



ERSATZTEILKATALOG



Porter MAXXI Multitech E4 2010 - E5 2013 - E5+ 2014-2015

Vorsatzcode Fahrgestell: ZAPS90DJ, ZAPS90AJ, ZAPS90RJ, ZAPS91

*Benzin/Flüssiggas/
Methangas Maxxi*

MXUM0KX001



Vorsatzcode Motor: DA 471QLR

Inhaltsverzeichnis

Fertige Produkte.....	6
Alphanumerisches Verzeichnis.....	21
Motor.....	31
Tafel 01.01 - Motor, komplett.....	31
Tafel 01.04 - Kurbelwelle.....	32
Tafel 01.06 - Zylinderblock.....	34
Tafel 01.07 - Einheit Kolben.....	35
Tafel 01.08 - Einheit Kopf - Ventil.....	37
Tafel 01.10 - Zylinderkopfabdeckung.....	39
Tafel 01.14 - Ventilsteuerungsriemen und Deckel.....	40
Tafel 01.16 - Wasserpumpe.....	41
Tafel 01.17 - Starter - Elektrischer starter.....	42
Tafel 01.19 - Lichtmaschine.....	43
Tafel 01.21 - Ölfilter.....	44
Tafel 01.25 - Hinterachsantrieb.....	45
Tafel 01.26 - Getriebegehäuse.....	48
Tafel 01.27 - Schaltgetriebe.....	50
Tafel 01.28 - Schalthebel.....	52
Tafel 01.29 - Interne Schaltsegmente.....	54
Tafel 01.30 - Kupplung.....	55
Tafel 01.32 - Drosselkörper und Einspritzdüsen.....	56
Tafel 01.33 - Einlass- und Auslassstutzen.....	57
Tafel 01.37 - Auspufftopf.....	58
Tafel 01.38 - Luftfilter.....	59
Fahrgestell - Plastformteil - Karosserien.....	61
Tafel 02.02 - Rahmen/ vordere Karosserieteile.....	61
Tafel 02.03 - Rahmen/ seitliche Karosserieteile.....	63
Tafel 02.04 - Rahmen/ hintere Karosserieteile.....	64
Tafel 02.06 - Motorhalterungen.....	65
Tafel 02.07 - Vordere Türen - Scheibe.....	66
Tafel 02.08 - Bauteile vordere Türen.....	68
Tafel 02.13 - Kabinenbauteile.....	69
Tafel 02.14 - Sicherheitsgurte.....	70
Tafel 02.15 - Dachpaneel.....	71
Tafel 02.16 - Isolierungspaneel - Zierleisten.....	72
Tafel 02.18 - Offene Ladefläche.....	73
Tafel 02.20 - Ladeflächenbauteile.....	76
Tafel 02.23 - Kippsystem.....	79
Tafel 02.24 - Kippumpe - Bestandteile.....	81
Tafel 02.25 - Windschutzscheibe - Scheiben.....	82
Tafel 02.26 - Fensterheber vorne und hinten.....	83
Tafel 02.28 - Radgehäuse - Radkotflügel.....	84
Tafel 02.29 - Vorderes Bodenpaneel.....	86

Tafel 02.30 - Verkleidungen vorne.....	87
Tafel 02.31 - Hinterabdeckung.....	89
Tafel 02.32 - Plaketten - Verzierungen.....	90
Tafel 02.33 - Vordersitze.....	91
Tafel 02.35 - Innenverkleidungen.....	92
Tafel 02.36 - Rückspiegel/n.....	93
Tafel 02.37 - Schloßen.....	94
Tafel 02.38 - Benzintank.....	95
Tafel 02.43 - Kühlanlage.....	97
Tafel 02.44 - Bauteile Kühlanlage.....	99
Tafel 02.45 - Heizungsanlage.....	100
Tafel 02.47 - Klimaanlage.....	102
Tafel 02.48 - Ölkühler.....	104
Lenker/Lenkung.....	105
Tafel 03.02 - Cockpitinstrumente - Cruscotto.....	105
Tafel 03.04 - Mittlerer Tunnel.....	107
Tafel 03.06 - Lenkradartikulation.....	108
Tafel 03.08 - Lenkrad.....	110
Radaufhängungen.....	111
Tafel 04.01 - Schwingarm.....	111
Tafel 04.03 - Vordere Radaufhängung - Stoßdämpfer.....	112
Tafel 04.04 - Vorderradnabe.....	113
Tafel 04.05 - Hintere Radaufhängung - Stoßdämpfer.....	114
Tafel 04.06 - Vorderräder und Hinterräder.....	115
Tafel 04.07 - Ersatzrad - Werkzeugtasche.....	116
Bremsanlage - Bowdenzüge.....	117
Tafel 05.01 - Front bremschlauchen - Pumpe.....	117
Tafel 05.02 - Bremschlauchen - Bremszangen.....	118
Tafel 05.04 - Tubazioni freno posteriori.....	120
Tafel 05.06 - Feststellbremse.....	121
Tafel 05.07 - Bremsbackensätzen.....	122
Tafel 05.08 - Steuerpedal - Hebeln.....	123
Tafel 05.09 - Gaspedal.....	125
Elektrische Anlage.....	126
Tafel 06.01 - Wechselschalter - Umschalter - Druckschalter - Schalter.....	126
Tafel 06.02 - Vorderleuchten - Blinkleuchten.....	127
Tafel 06.03 - Hinterleuchten - Blinkleuchten.....	129
Tafel 06.04 - Fernschalteren - Batterie - Hupe.....	130
Tafel 06.05 - Spannungsreglerern - Zündspule.....	132
Tafel 06.06 - Steuerelektroniken - Sensoren.....	133
Tafel 06.07 - Hauptkabelbaum.....	134
Tafel 06.09 - Bauteile elektrische Anlage.....	136
Tafel 06.12 - Vorderer und hinterer Scheibenwischer.....	137
Tafel 06.13 - Optional.....	138
LPG.....	139

Tafel 08.01 - Benzintank GPL (Pick).....	139
Tafel 08.03 - Benrin-einspritzanlage GPL.....	141
Methan.....	144
Tafel 09.01 - Kraftstofftank Methan.....	144
Tafel 09.03 - Benrin-einspritzanlage Methan.....	146

Fertige Produkte

Code	Gültigkeit
MM5M0EV002	
MM5M0EV003	
MM5M0EV103	
MM5M0KV002	
MM5M0KV003	
MM5M0KV102	
MM5M0KV202	
MM5M2KV002	
MM5M2KV003	
MM5M2KW003	
MM5M6EK102	
MM5M6EV002	
MM5M6EV003	
MM5M6KV002	
MM5M6KV003	
MM5M6KW003	
MM5M8EK002	
MM5M8EK102	
MM5M8EV002	
MM5M8EV003	
MM5M8EV103	
MM5M8KK002	
MM5M8KK003	
MM5M8KV002	
MM5M8KV003	
MM5M8KV102	
MM5M8KV202	
MM5M8KW003	
MM5MDEV003	
MM5MDKV002	
MM5MDKV003	
MM5MDKW003	
MM5MKEV002	
MM5MKEV003	
MM5MKKV002	
MM5MKKV003	
MM5MKKV202	
MM5MKKW003	
MM5MMKV002	
MMUM0EA089	
MMUM0EK002	
MMUM0EK003	

Code	Gültigkeit
MMUM0EK102	
MMUM0EK103	
MMUM0EV002	
MMUM0EV003	
MMUM0EV102	
MMUM0EV103	
MMUM0EW002	
MMUM0EW003	
MMUM0EW102	
MMUM0EW103	
MMUM0EX002	
MMUM0EX003	
MMUM0EY002	
MMUM0EY003	
MMUM0KA098	
MMUM0KA099	
MMUM0KE003	
MMUM0KK002	
MMUM0KK003	
MMUM0KK102	
MMUM0KK103	
MMUM0KP002	
MMUM0KV002	
MMUM0KV003	
MMUM0KV102	
MMUM0KV103	
MMUM0KV202	
MMUM0KV203	
MMUM0KW002	
MMUM0KW003	
MMUM0KW102	
MMUM0KW103	
MMUM0KWA03	
MMUM0KWC02	
MMUM0KX002	
MMUM0KX003	
MMUM0KY002	
MMUM0KY003	
MMUM2EV002	
MMUM2EW002	
MMUM2EW003	
MMUM2EW102	
MMUM2KV002	
MMUM2KV003	
MMUM2KV202	

Code	Gültigkeit
MMUM2KW103	
MMUM6EK002	
MMUM6EK003	
MMUM6EK102	
MMUM6EK103	
MMUM6EV002	
MMUM6EV003	
MMUM6EV102	
MMUM6EV103	
MMUM6EW002	
MMUM6EW003	
MMUM6EW102	
MMUM6EW103	
MMUM6EX002	
MMUM6EX003	
MMUM6EY002	
MMUM6EY003	
MMUM6KK002	
MMUM6KK003	
MMUM6KK102	
MMUM6KK103	
MMUM6KV002	
MMUM6KV003	
MMUM6KV102	
MMUM6KV103	
MMUM6KW002	
MMUM6KW003	
MMUM6KW102	
MMUM6KW103	
MMUM6KWA03	
MMUM6KX002	
MMUM6KX003	
MMUM6KY002	
MMUM6KY003	
MMUM6KYBG3	
MMUM6KYBGT	
MMUM7EK002	
MMUM7EK003	
MMUM7EK102	
MMUM7EK103	
MMUM7EV002	
MMUM7EV003	
MMUM7EV102	
MMUM7EV103	
MMUM7EW002	

Code	Gültigkeit
MMUM7EW003	
MMUM7EW102	
MMUM7EW103	
MMUM7EX002	
MMUM7EX003	
MMUM7EY002	
MMUM7EY003	
MMUM7KK002	
MMUM7KK003	
MMUM7KK102	
MMUM7KK103	
MMUM7KV002	
MMUM7KV003	
MMUM7KV102	
MMUM7KV103	
MMUM7KW002	
MMUM7KW003	
MMUM7KW102	
MMUM7KW103	
MMUM7KX002	
MMUM7KX003	
MMUM7KY002	
MMUM7KY003	
MMUM8EA089	
MMUM8EK002	
MMUM8EK003	
MMUM8EK102	
MMUM8EK103	
MMUM8EV002	
MMUM8EV003	
MMUM8EV102	
MMUM8EV103	
MMUM8EW002	
MMUM8EW003	
MMUM8EW102	
MMUM8EW103	
MMUM8EX002	
MMUM8EX003	
MMUM8EY002	
MMUM8EY003	
MMUM8KA098	
MMUM8KA099	
MMUM8KK002	
MMUM8KK003	
MMUM8KK102	

Code	Gültigkeit
MMUM8KK103	
MMUM8KV002	
MMUM8KV003	
MMUM8KV102	
MMUM8KV103	
MMUM8KV202	
MMUM8KW002	
MMUM8KW003	
MMUM8KW102	
MMUM8KW103	
MMUM8KWBG2	
MMUM8KWBGT	
MMUM8KWC02	
MMUM8KX002	
MMUM8KX003	
MMUM8KY002	
MMUM8KY003	
MMUMDEK002	
MMUMDEK003	
MMUMDEK102	
MMUMDEK103	
MMUMDEV002	
MMUMDEV003	
MMUMDEV102	
MMUMDEV103	
MMUMDEW002	
MMUMDEW003	
MMUMDEW102	
MMUMDEW103	
MMUMDEX002	
MMUMDEX003	
MMUMDEY002	
MMUMDEY003	
MMUMDKK002	
MMUMDKK003	
MMUMDKK102	
MMUMDKK103	
MMUMDKV002	
MMUMDKV003	
MMUMDKV102	
MMUMDKV103	
MMUMDKW002	
MMUMDKW003	
MMUMDKW102	
MMUMDKW103	

Code	Gültigkeit
MMUMDKX002	
MMUMDKX003	
MMUMDKY002	
MMUMDKY003	
MMUMKEK002	
MMUMKEK003	
MMUMKEK102	
MMUMKEK103	
MMUMKEV002	
MMUMKEV003	
MMUMKEV102	
MMUMKEV103	
MMUMKEW002	
MMUMKEW003	
MMUMKEW102	
MMUMKEW103	
MMUMKKK002	
MMUMKKK003	
MMUMKKK102	
MMUMKKK103	
MMUMKKV002	
MMUMKKV003	
MMUMKKV102	
MMUMKKV103	
MMUMKKV202	
MMUMKKV203	
MMUMKKW002	
MMUMKKW003	
MMUMKKW102	
MMUMKKW103	
MMUMREV002	
MMUMREV003	
MMUMREV102	
MMUMREV103	
MMUMREW002	
MMUMREW003	
MMUMREW102	
MMUMREW103	
MMUMREX002	
MMUMREX003	
MMUMREY002	
MMUMREY003	
MMUMRKK002	
MMUMRKK003	
MMUMRKV002	

Code	Gültigkeit
MMUMRKV003	
MMUMRKV102	
MMUMRKV103	
MMUMRKW002	
MMUMRKW003	
MMUMRKW102	
MMUMRKW103	
MMUMRXX002	
MMUMRXX003	
MMUMRKY002	
MMUMRKY003	
MQ5M0KK002	
MQ5M8EK102	
MQ5M8KK002	
MQ5MDEK102	
MQUM0EK002	
MQUM0EK102	
MQUM0EV002	
MQUM0EV102	
MQUM0EW002	
MQUM0EW102	
MQUM0EX002	
MQUM0EY002	
MQUM0KK002	
MQUM0KK102	
MQUM0KV002	
MQUM0KV102	
MQUM0KV202	
MQUM0KW002	
MQUM0KW102	
MQUM0KX002	
MQUM0KY002	
MQUM2EK102	
MQUM2EW002	
MQUM2EW102	
MQUM2KW002	
MQUM6EK002	
MQUM6EK102	
MQUM6EV002	
MQUM6EV102	
MQUM6EW002	
MQUM6EW102	
MQUM6EX002	
MQUM6EY002	
MQUM6KK002	

Code	Gültigkeit
MQUM6KK102	
MQUM6KV002	
MQUM6KV102	
MQUM6KV202	
MQUM6KW002	
MQUM6KW102	
MQUM6KX002	
MQUM6KY002	
MQUM7EK002	
MQUM7EK102	
MQUM7EV002	
MQUM7EV102	
MQUM7EW002	
MQUM7EW102	
MQUM7EX002	
MQUM7EY002	
MQUM7KK002	
MQUM7KK102	
MQUM7KV002	
MQUM7KV102	
MQUM7KW002	
MQUM7KW102	
MQUM7KX002	
MQUM7KY002	
MQUM8EK002	
MQUM8EK102	
MQUM8EV002	
MQUM8EV102	
MQUM8EW002	
MQUM8EW102	
MQUM8EX002	
MQUM8EY002	
MQUM8KK002	
MQUM8KK102	
MQUM8KV002	
MQUM8KV102	
MQUM8KW002	
MQUM8KW102	
MQUM8KX002	
MQUM8KY002	
MQUMDEK002	
MQUMDEK102	
MQUMDEV002	
MQUMDEV102	
MQUMDEW002	

Code	Gültigkeit
MQUMDEW102	
MQUMDEX002	
MQUMDEY002	
MQUMDKK002	
MQUMDKK102	
MQUMDKV002	
MQUMDKV102	
MQUMDKW002	
MQUMDKW102	
MQUMDKX002	
MQUMDKY002	
MQUMKEK002	
MQUMKEK102	
MQUMKEV002	
MQUMKEV102	
MQUMKEW002	
MQUMKEW102	
MQUMKKK002	
MQUMKKK102	
MQUMKKV002	
MQUMKKV102	
MQUMKKW002	
MQUMKKW102	
MQUMREK102	
MQUMREV002	
MQUMREV102	
MQUMREW002	
MQUMREW102	
MQUMREX002	
MQUMREY002	
MQUMRKK002	
MQUMRKK102	
MQUMRKV002	
MQUMRKV102	
MQUMRKW002	
MQUMRKW102	
MQUMRKX002	
MQUMRKY002	
MX5M0EK001	
MX5M0EV001	
MX5M0EV101	
MX5M0EW001	
MX5M0KV001	
MX5M0KV101	
MX5M0KW001	

Code	Gültigkeit
MX5M0KW101	
MX5M2KV001	
MX5M2KW001	
MX5M6KK001	
MX5M6KV001	
MX5M6KW001	
MX5M8EK001	
MX5M8EV001	
MX5M8EV101	
MX5M8EW001	
MX5M8KK001	
MX5M8KV001	
MX5M8KV101	
MX5M8KW001	
MX5M8KW101	
MX5MDEV001	
MX5MDKK001	
MX5MDKV001	
MX5MDKW001	
MX5MKKK001	
MX5MKKV001	
MX5MKKW001	
MXUM0EK001	
MXUM0EK101	
MXUM0EV001	
MXUM0EV101	
MXUM0EW001	
MXUM0EW101	
MXUM0EX001	
MXUM0EY001	
MXUM0KK001	
MXUM0KK101	
MXUM0KV001	
MXUM0KV101	
MXUM0KW001	
MXUM0KW101	
MXUM0KX001	
MXUM0KY001	
MXUM2EW001	
MXUM2KV001	
MXUM6EK001	
MXUM6EK101	
MXUM6EV001	
MXUM6EV101	
MXUM6EW001	

Code	Gültigkeit
MXUM6EW101	
MXUM6EX001	
MXUM6EY001	
MXUM6KK001	
MXUM6KK101	
MXUM6KV001	
MXUM6KV101	
MXUM6KW001	
MXUM6KW101	
MXUM6KX001	
MXUM6KY001	
MXUM7EK001	
MXUM7EK101	
MXUM7EV001	
MXUM7EV101	
MXUM7EW001	
MXUM7EW101	
MXUM7EX001	
MXUM7EY001	
MXUM7KK001	
MXUM7KK101	
MXUM7KV001	
MXUM7KV101	
MXUM7KW001	
MXUM7KW101	
MXUM7KX001	
MXUM7KY001	
MXUM8EK001	
MXUM8EK101	
MXUM8EV001	
MXUM8EV101	
MXUM8EW001	
MXUM8EW101	
MXUM8EX001	
MXUM8EY001	
MXUM8KK001	
MXUM8KK101	
MXUM8KKBGM	
MXUM8KV001	
MXUM8KV101	
MXUM8KV201	
MXUM8KW001	
MXUM8KW101	
MXUM8KWBGT	
MXUM8KX001	

Code	Gültigkeit
MXUM8KY001	
MXUMDEK001	
MXUMDEK101	
MXUMDEV001	
MXUMDEV101	
MXUMDEW001	
MXUMDEW101	
MXUMDEX001	
MXUMDEY001	
MXUMDKK001	
MXUMDKK101	
MXUMDKV001	
MXUMDKV101	
MXUMDKW001	
MXUMDKW101	
MXUMDKX001	
MXUMDKY001	
MXUMKEK001	
MXUMKEK101	
MXUMKEV001	
MXUMKEV101	
MXUMKEW001	
MXUMKEW101	
MXUMKKK001	
MXUMKKK101	
MXUMKKV001	
MXUMKKV101	
MXUMKKW001	
MXUMKKW101	
MXUMREV001	
MXUMREV101	
MXUMREW001	
MXUMREW101	
MXUMREX001	
MXUMREY001	
MXUMRKK001	
MXUMRKV001	
MXUMRKV101	
MXUMRKW001	
MXUMRKW101	
MXUMRKX001	
MXUMRKY001	
NM5M0EK0C2	
NM5M0KK0C2	
NM5M0KK0C3	

Code	Gültigkeit
NM5M8EK0C2	
NM5M8KK0C2	
NM5M8KK0C3	
NMUM0EK0C2	
NMUM0EK0C3	
NMUM0KK0C3	
NMUM6EK0C2	
NMUM6EK0C3	
NMUM6EK1C2	
NMUM6EK1C3	
NMUM6KK0C2	
NMUM6KK0C3	
NMUM6KK1C2	
NMUM6KK1C3	
NMUM7EK0C2	
NMUM7EK0C3	
NMUM7EK1C2	
NMUM7EK1C3	
NMUM7KK0C2	
NMUM7KK0C3	
NMUM7KK1C2	
NMUM7KK1C3	
NMUM8EK0C2	
NMUM8EK0C3	
NMUM8EK1C2	
NMUM8EK1C3	
NMUM8KK0C2	
NMUM8KK0C3	
NMUM8KK1C2	
NMUM8KK1C3	
NMUMDEK0C2	
NMUMDEK0C3	
NMUMDEK1C2	
NMUMDEK1C3	
NMUMDKK0C2	
NMUMDKK0C3	
NMUMDKK1C2	
NMUMDKK1C3	
NMUMKEK0C2	
NMUMKEK0C3	
NMUMKEK1C2	
NMUMKEK1C3	
NMUMKKK0C2	
NMUMKKK0C3	
NMUMKKK1C2	

Code	Gültigkeit
NMUMKKK1C3	
NQ5M0KK0C2	
NQ5M8KK0C2	
NQUM0KK0C2	
NQUM6EK0C2	
NQUM6EK1C2	
NQUM6KK0C2	
NQUM6KK1C2	
NQUM7EK0C2	
NQUM7EK1C2	
NQUM7KK0C2	
NQUM7KK1C2	
NQUM8EK0C2	
NQUM8EK1C2	
NQUM8KK0C2	
NQUM8KK1C2	
NQUMDEK0C2	
NQUMDEK1C2	
NQUMDKK0C2	
NQUMDKK1C2	
NQUMKEK0C2	
NQUMKEK1C2	
NQUMKKK0C2	
NQUMKKK1C2	
NX5M0EK0C1	
NX5M0KK0C1	
NX5M6KK0C1	
NX5M8EK0C1	
NX5M8KK0C1	
NX5MDKK0C1	
NX5MKKK0C1	
NXUM0EK0C1	
NXUM0KK0C1	
NXUM6EK0C1	
NXUM6EK1C1	
NXUM6KK0C1	
NXUM6KK1C1	
NXUM7EK0C1	
NXUM7EK1C1	
NXUM7KK0C1	
NXUM7KK1C1	
NXUM8EK0C1	
NXUM8EK1C1	
NXUM8KK0C1	
NXUM8KK1C1	

Code	Gültigkeit
NXUMDEK0C1	
NXUMDEK1C1	
NXUMDKK0C1	
NXUMDKK1C1	
NXUMKEK0C1	
NXUMKEK1C1	
NXUMKKK0C1	
NXUMKKK1C1	

Code	Nr. der Tafel	Pos.	Code	Nr. der Tafel	Pos.	Code	Nr. der Tafel	Pos.
002383	02.20	14	016667	01.38	24	178790	02.20	32
002383	02.20	29	018536	06.13	3	178790	02.23	20
002418	08.01	13	018544	02.20	40	178790	02.23	25
002418	08.01	7	018575	06.01	10	1787987203000	01.38	29
002440	02.04	11	020008	02.18	16	1787987204000	01.38	30
002440	02.31	14	020105	06.07	21	1787987205000	01.38	28
002440	02.31	5	020106	06.07	16	180678	01.38	14
002440	02.31	9	021216	03.08	9	181351	03.04	11
002440	08.01	20	030055	01.38	9	196750	05.08	24
002440	08.01	3	030057	02.48	7	1D000442	06.06	6
003055	06.07	19	030072	02.20	11	1D000776	06.02	26
003056	08.03	8	030072	02.20	21	1D000790	06.02	27
003056	09.03	8	030072	02.20	21	1E000060	01.27	3
003058	01.38	15	030072	02.20	27	1E000090	02.44	6
003058	02.20	22	030076	05.02	9	1E000091	02.44	4
003058	02.20	22	030079	08.01	5	1E000304	02.43	5
003058	03.06	4	030082	03.06	3	1E000342	06.07	1
003058	08.01	11	030153	08.01	16	1E000343	06.07	2
003058	08.03	15	031027	02.38	10	1E0007295	02.02	19
003062	04.05	6	031056	02.38	8	1E000998	02.45	1
003208	05.08	27	031059	06.07	18	1E001000	02.45	5
006968	06.12	7	031088	02.06	24	1E001016	02.45	20
012138	02.28	12	031088	06.07	14	1E001017	02.45	21
013763	02.20	41	031088	08.03	7	1E001017	02.45	31
013777	02.48	12	031088	09.03	7	1E001096	02.30	28
013777	06.07	15	031090	02.02	40	1E001098	02.30	30
013861	08.01	6	031092	02.48	8	1E001184	02.25	1
013880	02.06	25	031115	09.03	24	1E001869	02.38	26
013880	02.13	12	031116	08.03	26	1E001870	02.38	31
013950	02.47	17	031118	02.18	5	1E001884	02.38	22
013950	08.03	31	031119	02.18	5	1E002476	05.06	1
013950	08.03	36	031119	02.28	5	1R000089	08.03	42
013950	09.03	12	031119	05.08	28	1R000148	01.30	12
013958	06.06	9	031120	02.02	42	1R000155	08.03	22
013962	02.04	9	031120	02.28	3	1R000272	03.06	17
015249	02.23	26	031120	04.07	2	1R000275	01.14	1
015249	02.23	4	031120	04.07	4	1R000314	02.45	35
015335	04.07	3	031121	01.38	22	1R000322	01.14	28
015341	03.06	5	031153	02.23	21	214772	05.08	23
015578	08.01	32	031153	02.23	29	217280	06.09	20
015859	03.02	36	031157	02.04	7	224644	02.48	24
015859	03.04	7	031157	02.31	11	234259	02.43	27
015900	02.13	2	031157	02.31	3	241937	02.13	9
015994	06.13	4	031157	02.31	7	246976	02.47	32
016335	02.28	11	031157	08.01	22	248419	06.02	4
016404	02.20	42	0447987204000	05.02	6	254485	02.06	26
016404	02.38	11	0449187503000	05.02	5	254485	02.45	34
016405	02.38	16	071633	06.03	9	254485	02.47	15
016405	06.07	20	078783	02.04	10	257134	06.04	12
016406	01.38	17	078783	02.31	13	257134	06.09	15
016406	02.48	13	078783	02.31	4	259830	02.29	21
016406	06.07	17	078783	02.31	8	260850	02.07	22
016408	01.38	16	0915187Z03000	04.07	11	260851	02.07	23
016408	02.33	7	0915587Z04000	04.07	12	260858	02.07	24
016408	05.08	17	129953	06.03	6	261077	02.07	27
016408	05.08	21	145298	02.45	19	261078	02.07	28
016410	02.06	22	145298	06.09	5	261219	04.05	10
016410	02.20	17	145298	08.01	31	261315	04.05	7
016410	02.20	33	160654	06.03	5	261317	06.04	18
016410	02.20	35	1618587Z02000	02.43	4	261318	02.23	9
016410	02.31	12	1633787Z07000	02.44	3	261319	04.05	8
016410	05.01	3	1640087Z21000	02.43	2	261322	01.29	9
016626	02.06	23	1650387Z08000	02.43	23	261322	05.06	7
016626	08.01	12	1653787Z01000	02.43	12	261322	06.06	5
016626	08.01	19	1653887Z01000	02.43	21	261323	02.08	18
016626	08.01	33	1756787Z03000	01.37	6	261336	03.06	29
016627	02.20	36	178790	02.20	16	262095	02.44	1

Code	Nr. der Tafel	Pos.	Code	Nr. der Tafel	Pos.	Code	Nr. der Tafel	Pos.
262125	02.06	21	5170487Z01000	02.02	28	5862187Z02000	02.35	7
262125	05.01	2	5171787Z01000	02.02	26	5862287Z01000	02.35	8
262480	03.06	30	5171887Z01000	02.02	18	5866987Z01000	02.35	6
262836	06.04	21	5195287Z01000	04.07	6	5882587Z01030	03.04	14
262837	06.04	13	5213387Z01000	02.30	5	588302	01.25	10
263400	06.04	19	5213487Z01000	02.30	6	588304	01.25	22
263401	06.04	34	5290787Z03000	02.02	9	588305	01.25	21
263403	06.04	17	5371187Z06000	02.02	16	588306	01.25	13
263740	06.04	22	5375187Z01000	02.29	12	588307	01.25	13
263750	06.04	23	5375287Z01000	02.29	10	588308	01.25	13
263961	02.35	5	5375387Z01000	02.29	7	588309	01.25	13
263962	02.35	4	5382387Z01130	02.25	6	588310	01.25	13
264369	08.03	27	5388587Z01000	05.02	34	588311	01.25	13
264451	01.25	47	5509187Z02000	02.45	10	588312	01.25	13
264462	02.06	16	5509287Z02000	02.45	9	588313	01.25	13
264646	02.45	26	5510387Z03000	02.29	14	588314	01.25	13
264878	04.01	6	5515287Z01000	05.02	35	588315	01.25	13
264878	04.03	10	5552587Z01000	03.02	24	588316	01.25	14
264886	02.20	37	55569R	02.26	5	588317	01.25	16
272836	03.02	12	55570R	02.26	6	588318	01.25	17
287073	09.03	25	5574187Z01000	02.25	3	588319	01.25	24
289690	01.38	12	5612187Z01000	02.25	13	588320	01.25	25
292022	06.02	13	564878	02.23	5	588321	01.25	26
292332	06.01	13	565195	02.25	4	588322	01.25	27
294353	06.02	12	56535R	02.14	1	588323	01.25	28
295409	08.01	10	56536R	02.14	2	588324	01.25	29
296170	02.25	21	565429	03.02	22	588325	01.25	30
296170	03.04	16	565429	03.04	17	588326	01.25	30
3130187Z07000	05.08	5	565685	02.44	6	588327	01.25	30
3132187Z03000	05.08	6	565687	02.44	4	588328	01.25	30
3132487Z02000	05.08	7	56581R	02.26	6	588329	01.25	30
3132587Z01000	05.08	20	56582R	02.26	5	588330	01.25	30
3354887Z01000	01.29	3	566063	06.09	19	588331	01.25	30
3355587Z02000	01.29	2	566083	02.25	5	588332	01.25	30
4334587507000	04.01	3	566084	02.25	7	588333	01.25	30
436695	02.02	41	566260	06.02	5	588334	01.25	30
436695	02.28	6	566300	02.30	17	588335	01.25	31
4445787Z01000	02.29	6	566526	02.43	22	588336	01.25	32
4476287Z02000	05.01	14	566568	06.02	8	588337	01.25	34
4477387505000	05.01	11	566737	02.30	27	588338	01.25	35
4720087Z01000	05.01	1	566745	08.03	25	588339	01.25	36
4731287Z02000	05.02	14	566745	09.03	19	588341	01.25	40
4731387Z02000	05.02	20	566819	04.07	7	588342	01.25	41
4731487Z10000	05.02	11	566819	06.04	26	588343	01.25	44
4731687Z01000	05.02	28	566864	02.33	10	588350	01.25	5
4735587Z02000	05.02	18	566888	01.38	27	588352	01.25	3
4738287Z01000	02.29	13	567427	08.01	23	588353	01.25	6
4754787Z06000	05.02	3	5711687Z03000	02.02	33	588354	01.25	18
4754887501000	05.02	4	5713387Z01000	02.02	12	588355	01.25	19
4790087Z01000	05.02	15	5740887Z17000	02.02	1	588356	01.25	20
4807387Z01000	04.01	14	576464	02.32	9	588363	01.25	38
4807487Z02000	04.01	15	5764987Z11000	06.09	21	588364	01.25	39
4833187507000	04.03	5	576542	02.38	14	588365	01.25	42
4855987Z01000	04.03	4	580141	06.02	22	588371	01.25	43
4855987Z01000	04.03	6	580188	06.04	2	588372	01.25	45
4867487Z01000	04.01	13	5811787Z01000	02.02	44	600699M	06.04	1
4868487502000	04.03	11	5815187Z01000	02.16	1	6102387Z14000	02.03	6
487990	02.36	9	5820487Z01000	02.02	32	6102487Z14000	02.03	7
493434	01.25	8	5823187Z02000	02.29	3	6102787Z01000	02.03	1
493435	01.25	9	5823287Z02000	02.29	4	6102887Z02000	02.03	4
493913	02.45	6	5824187Z02000	02.29	16	6121187Z02000	02.03	10
493929	02.45	2	5824287Z02000	02.29	17	6121287Z02000	02.03	11
493930	02.45	4	583480	02.04	5	612189	02.47	1
493931	02.45	5	5837987Z01000	02.29	8	612190	02.47	3
493932	02.45	7	584004	06.02	14	612197	02.47	2
493933	02.45	3	5852387Z01000	02.29	5	612279	02.45	14
5170387Z02000	02.02	25	5855887Z01030	02.35	2	6123187Z04000	02.03	12

Code	Nr. der Tafel	Pos.	Code	Nr. der Tafel	Pos.	Code	Nr. der Tafel	Pos.
6123287Z03000	02.03	14	643452	06.02	28	6700287Z01000	02.07	3
612470	02.47	31	644286	06.04	4	6701187Z01000	02.07	2
612476	02.47	28	644286	06.09	10	6701287Z01000	02.07	4
612483	02.47	29	644300	03.02	23	6740187Z01000	02.07	5
612489	02.47	30	644591	06.07	24	6740387Z01000	02.07	11
612496	02.47	38	645434	06.12	6	6740487Z01000	02.07	12
612498	02.47	16	645435	06.12	5	6777187Z01000	02.07	16
612499	02.47	10	645436	06.12	4	6781187Z01000	02.07	21
612500	02.47	13	645553	02.45	21	6783187Z01000	02.07	18
612501	02.47	20	645581	06.04	6	6783287Z01000	02.07	20
612502	02.47	21	645626	05.02	17	6786187Z01000	02.07	33
612503	02.47	24	645627	05.02	12	6786387503000	02.07	29
612504	02.47	25	645663	02.43	19	6786587504000	02.07	31
612505	02.47	26	645971	02.33	5	6786797211000	02.07	30
612506	02.47	27	646403	06.06	8	6786797211000	02.07	32
6126187Z01000	02.03	8	6483187Z01000	02.25	22	6786887Z02000	02.07	17
6126287Z01000	02.03	9	6510287Z04000	02.04	13	6786887Z02000	02.07	19
6130187Z01000	02.03	20	651886	06.02	7	6821387502000	02.07	34
6130287Z01000	02.03	22	651928	05.06	2	6821487502000	02.07	35
613276	03.02	6	652234	03.06	23	6861087Z01000	02.07	8
613319	05.01	6	658248	05.01	19	6861787Z01000	02.07	10
613323	03.02	2	658970	06.02	1	6871087Z01000	02.26	1
613323	03.02	28	658971	06.02	2	6921087Z01000	02.08	16
613326	03.02	35	658987	02.30	22	6922087Z01000	02.08	17
613646	02.25	12	658995	02.37	1	6926087Z01000	02.26	3
613647	02.07	25	658997	02.37	7	6927087Z01000	02.08	1
613649	02.07	26	658999	02.37	6	6927987Z01000	02.08	3
613678	03.02	37	659690	08.03	20	6928087Z01000	02.08	2
613679	03.02	4	659692	08.03	21	6928587Z01000	02.26	4
613694	02.15	3	659717	08.03	11	6971187Z01000	02.08	6
613813	03.02	9	659721	08.03	12	6971287Z01000	02.08	7
613828	02.45	1	659730	06.01	14	6974787Z01000	02.08	19
613842	02.37	2	659734	08.03	3	6975987Z01000	02.08	8
613843	02.37	3	659736	08.03	2	709052	02.20	24
613858	03.02	7	659736	09.03	2	709052	02.28	7
6142187Z01000	02.03	16	659740	06.06	14	709052	06.06	10
6142287Z01000	02.03	17	659741	06.07	13	709116	02.13	13
6142587Z01000	02.03	18	659749	08.03	24	709116	02.48	11
6142687Z01000	02.03	19	660522	06.04	27	709677	02.43	17
614772	03.02	3	660627	02.43	5	7137087Z01000	02.33	8
614794	03.02	11	660684	08.03	13	7197387Z01030	02.33	14
614797	02.45	17	660684	09.03	4	7431087Z02030	02.13	3
614826	02.45	32	6606854	06.07	23	7461787Z01030	02.13	15
615091	05.06	4	660704	06.12	9	7481187Z01030	02.08	12
615093	03.04	13	660705	06.12	10	7555187Z03000	02.16	2
615094	02.37	4	661047	02.26	9	7661987Z02000	02.02	2
615100	02.45	12	661048	02.26	10	7662187Z01000	02.02	5
615430	03.04	15	661064	02.02	14	7714187Z01000	02.38	18
615484	06.07	5	661072	08.01	29	7801187Z01000	05.09	1
615895	06.12	3	661073	08.01	30	7801387Z01000	05.09	3
615897	06.12	11	661076	08.03	43	7810187Z01000	05.09	6
615902	06.12	12	661077	08.03	17	7811987Z01000	05.09	5
615917	02.07	14	661142	08.01	4	7818787Z01000	05.09	10
615918	02.07	16	661143	08.01	8	810688	02.33	6
615932	02.33	3	661144	08.01	9	810688	06.12	8
620356	06.04	32	661145	08.01	15	8212387Z01000	06.04	8
620970	02.20	10	661146	08.01	21	8260087538000	06.09	1
620970	02.20	5	661149	08.01	2	8261087510000	06.09	3
622055	02.48	1	661150	08.01	14	8271587Z04000	06.09	7
623770	06.13	5	661151	08.01	26	8271587Z31000	06.04	10
6241387Z01000	02.07	6	661152	08.01	27	833664	02.47	34
6311187Z01000	02.15	1	661159	08.01	17	834187	02.02	43
6313287Z01000	02.15	2	661162	08.01	18	834187	02.18	12
6413587Z01000	02.03	15	662510	02.08	14	834187	02.18	17
6413687Z01000	02.03	21	6633187Z01000	02.18	33	834187	02.28	4
6419187Z01000	02.03	3	6633287Z01000	02.18	34	834187	04.07	5
6419287Z01000	02.03	13	6700187Z01000	02.07	1	836900	01.01	1

Code	Nr. der Tafel	Pos.	Code	Nr. der Tafel	Pos.	Code	Nr. der Tafel	Pos.
836901	01.01	1	889505	02.47	33	9004467161000	05.01	13
837067	01.25	2	889874	01.01	1	9004467305000	02.38	7
837068	01.25	37	9004101534000	05.02	8	9004467361000	02.43	8
837069	01.25	33	9004101605000	04.01	4	9004467361000	02.45	22
837070	05.07	1	9004101609000	01.25	7	9004468200000	02.30	7
837071	05.07	2	9004119260000	02.45	24	9004480378000	05.01	17
837072	05.07	3	9004119341000	02.02	7	9004480396000	05.01	18
837073	05.07	4	9004119341000	02.07	13	9004508213000	05.09	7
837074	05.07	5	9004119450000	06.07	9	9004508350000	05.08	9
837075	05.07	7	9004119537000	03.02	16	9004508351000	05.08	19
837076	05.07	6	9004119556000	06.04	9	9004530013000	02.35	3
837077	05.07	8	9004119620000	02.26	2	9004540022000	05.02	32
837078	05.07	9	9004151029000	02.08	15	9004540073000	02.06	12
837079	05.07	10	9004159110000	02.13	16	9004540074000	02.06	14
837080	05.07	11	9004159188000	02.08	11	9004540166000	05.08	4
837081	05.07	12	9004159230000	02.25	10	9004541144000	02.04	16
837082	05.07	13	9004159230000	06.02	25	9004871098000	02.29	22
837083	05.07	14	9004159230000	06.02	3	9004871138000	06.02	24
837169	05.04	1	9004159364000	02.30	9	9004871171000	02.07	36
837187	05.04	8	9004159377000	06.04	20	9004874011000	02.07	37
837188	05.04	2	9004159410000	02.02	3	9004874011000	02.29	18
837189	05.04	3	9004159431000	05.09	9	9004874013000	02.02	30
837190	05.04	5	9004168057000	02.13	8	9004915043000	01.25	4
837191	05.04	6	9004171003000	03.06	28	9004922154000	05.02	10
837192	05.04	4	9004171053000	04.04	7	9004922166000	05.04	7
837193	01.25	12	9004178043000	03.06	21	9117171255000	04.01	9
837194	01.25	15	9004179075000	04.03	9	9117171255000	04.03	12
837195	01.25	15	9004179138000	02.45	8	9161160612000	05.01	12
837196	01.25	15	9004179187000	01.37	8	9161160612000	05.02	19
837197	01.25	15	9004183025000	03.02	14	9161160612000	05.02	27
837198	01.25	15	9004183025000	03.02	34	9161160612000	05.06	8
837199	01.25	15	9004183025000	03.02	5	9162140610000	02.03	5
837200	01.25	15	9004183025000	03.04	3	9162140610000	02.07	7
837201	01.25	15	9004189001000	06.04	14	9162140610000	02.26	7
837202	01.25	15	9004201224000	04.04	8	9162140614000	02.07	9
837203	01.25	15	9004201291000	02.06	11	9165140614000	02.04	14
837204	01.25	15	9004201542000	04.01	17	9165140614000	02.30	8
837205	01.25	15	9004201638000	03.06	22	9165140614000	02.48	9
837206	01.25	15	9004208030000	06.04	16	9165140614000	05.09	2
837207	01.25	23	9004209144000	04.05	12	9165140614000	06.04	15
837233	02.18	5	9004210027000	03.06	27	9165140616000	05.04	11
837233	02.28	5	9004240142000	05.08	26	9165140620000	02.48	10
837233	05.08	28	9004252016000	04.04	6	9165140620000	06.12	17
837235	02.28	12	9004311201000	04.04	12	9165140814000	02.44	5
8423087504000	02.13	5	9004341011000	02.38	2	9165140816000	02.33	9
848341	02.23	8	9004341070000	01.25	11	9165140816000	08.03	30
850652	01.26	3	9004386101000	04.03	7	9165140816000	09.03	11
850653	01.28	1	9004386115000	05.08	8	9165140820000	02.30	23
850657	02.24	10	9004386116000	01.29	4	9165141025000	02.04	15
850658	02.24	11	9004386117000	01.29	6	9165141025000	02.31	6
850669	02.14	6	9004389104000	03.06	26	9165160620000	02.47	14
850670	02.14	4	9004430120000	02.38	3	9165160620000	05.01	7
850671	02.14	3	9004446371000	02.38	5	9327056012000	02.33	11
850672	02.14	5	9004461229000	02.38	39	9327056012000	03.06	9
850676	02.33	15	9004461420000	06.09	6	9352014014000	02.04	17
850677	02.33	16	9004462322000	01.38	23	9354054012000	03.02	26
8508087Z01000	06.12	13	9004462324000	05.09	11	9354056020000	02.08	13
8531087Z02000	06.12	16	9004463232000	02.29	11	9356016014000	02.33	12
8533087Z01000	06.12	14	9004464072000	06.12	19	9356055012000	06.04	24
8533287Z01000	06.12	15	9004464190000	06.09	9	9356755014000	02.30	31
857082	08.03	35	9004464482000	06.04	7	9356755014000	02.45	11
8723287Z02000	02.45	13	9004464484000	06.09	8	9356755014000	02.45	18
8723987Z02000	02.25	2	9004464484000	06.12	20	9356755014000	02.45	33
874554	08.03	29	9004464629000	02.38	21	9356755014000	06.02	9
874554	09.03	10	9004465038000	05.06	10	9356855012000	02.30	21
880325	02.48	20	9004467076000	02.25	9	9411571200000	04.01	8
889159	02.47	7	9004467161000	05.01	10	9451201000000	01.25	48

Code	Nr. der Tafel	Pos.	Code	Nr. der Tafel	Pos.	Code	Nr. der Tafel	Pos.
9451201200000	04.01	5	B000275	02.18	14	B000608	02.20	9
9451201200000	04.03	13	B000278	02.18	20	B000621	02.23	24
9616000700000	05.09	4	B000280	02.18	7	B000622	02.23	23
9622130705000	05.04	10	B000281	02.18	8	B000624	06.07	3
9671119014000	01.29	5	B000282	02.18	2	B000625	02.23	3
967356	02.20	38	B000288	02.18	6	B000649	05.02	22
967363	02.18	26	B000289	02.18	15	B000702	04.05	5
967363	02.20	13	B000294	02.23	10	B000705	02.23	13
967363	02.20	28	B000296	02.18	13	B000705	02.23	19
AP8120030	02.48	5	B000297	05.06	15	B000706	02.23	17
AP8150073	06.12	2	B000298	05.06	18	B000707	02.23	14
AP8150088	02.23	2	B000303	02.18	27	B000707	02.23	16
AP8152220	08.01	25	B000306	02.18	24	B000714	02.23	18
AP8221023	02.48	6	B000307	02.18	28	B000717	02.23	11
B0000015	02.02	6	B000313	02.18	9	B000720	02.23	15
B000032	04.05	2	B000314	02.18	22	B000722	04.07	8
B000044	02.02	35	B000315	02.20	26	B000809	04.06	1
B000045	02.02	36	B000315	02.20	8	B000809	04.07	13
B000047	02.02	37	B000317	02.18	30	B000810	05.06	12
B000050	02.02	38	B000318	02.23	12	B000822	02.25	17
B000051	02.02	39	B000337	02.20	6	B000823	02.25	18
B000066	02.36	3	B000339	02.20	3	B000824	04.04	13
B000067	04.05	4	B000340	02.20	4	B000831	02.30	15
B000068	04.05	3	B000341	02.20	7	B000832	02.30	19
B000071	02.04	12	B000344	02.23	1	B000833	02.30	3
B0000805	02.02	4	B000357	02.18	23	B000835	02.30	4
B000092	04.03	3	B000358	05.06	11	B000836	02.30	18
B000100	04.04	4	B000359	02.18	1	B000839	02.30	11
B000101	04.01	11	B000360	02.18	19	B000843	06.02	10
B000102	04.01	1	B000361	05.02	1	B000852	04.06	3
B000104	04.04	2	B000366	05.02	2	B000857	04.06	2
B000105	04.04	14	B000370	02.18	36	B000857	04.07	14
B000106	04.04	11	B000379	04.04	5	B000875	05.06	6
B000107	04.04	9	B000381	02.31	2	B000881	02.25	16
B000109	04.04	1	B000397	02.18	29	B000882	02.25	15
B000113	04.04	15	B000408	02.23	28	B000883	02.25	14
B000114	04.04	10	B000408	02.24	1	B000892	05.01	9
B000137	04.06	4	B000409	02.24	2	B000893	05.01	8
B000142	04.06	6	B000424	02.24	4	B000928	03.02	17
B000143	04.06	7	B000425	02.24	5	B000932	03.08	1
B000144	04.06	5	B000426	02.24	6	B000933	03.08	2
B000149	02.36	4	B000427	02.24	7	B000934	03.08	3
B000153	02.04	6	B000428	02.24	8	B000935	03.08	4
B000154	02.28	1	B000433	02.24	3	B000937	06.02	6
B000155	02.28	1	B000434	02.24	9	B0009415	02.25	1
B000159	02.28	9	B000435	02.28	8	B000944	02.30	16
B000161	02.28	2	B000436	02.23	30	B000945	02.30	14
B000165	02.28	10	B000446	05.02	16	B000949	02.30	20
B000182	02.20	39	B000447	05.02	21	B000961	02.36	1
B000195	05.02	36	B000466	03.06	10	B000962	02.36	2
B000202	04.07	1	B000467	03.06	11	B000963	02.30	1
B000210	02.20	2	B000468	05.08	18	B000965	02.30	10
B000212	02.18	10	B000471	05.08	1	B000966	02.30	12
B000213	02.18	31	B000485	05.08	3	B000972	03.02	1
B000218	02.23	22	B000497	03.08	10	B000973	03.02	25
B000219	02.20	18	B000504	03.06	7	B000979	06.02	23
B000221	02.23	27	B000505	03.06	8	B0009835	03.06	6
B000223	02.18	25	B000508	03.06	2	B000985	02.30	24
B000224	02.18	4	B000513	02.45	16	B000990	03.02	29
B000225	02.18	18	B000516	03.08	5	B000994	02.47	35
B000227	02.20	12	B0005185	03.06	1	B004002	04.07	9
B000227	02.20	23	B000528	05.01	4	B004017	04.05	9
B000227	02.20	25	B000529	05.01	5	B004059	06.07	11
B000241	02.20	19	B000596	02.28	9	B004111	02.37	5
B000252	02.20	20	B000604	02.18	11	B004111	03.08	8
B000252	02.20	20	B000605	02.18	21	B004112	03.02	19
B000273	02.18	3	B000608	02.20	30	B004123	03.08	11

Code	Nr. der Tafel	Pos.	Code	Nr. der Tafel	Pos.	Code	Nr. der Tafel	Pos.
B004124	03.08	6	B004621	02.37	8	B005209	01.38	5
B004148	03.06	12	B004629	02.13	10	B005218	01.37	5
B004225	02.33	1	B004678	03.06	14	B005226	06.06	2
B004227	02.33	4	B004679	03.06	18	B005233	06.07	12
B004248	08.01	24	B004680	03.06	19	B005239	06.07	2
B004249	02.30	2	B004694	03.06	16	B005244	06.07	1
B004249	02.30	29	B004700	06.09	4	B005245	06.07	4
B004250	02.30	13	B004705	02.43	6	B005252	05.09	8
B004252	02.29	19	B004723	06.01	6	B005254	02.38	29
B004254	02.29	20	B004729	06.09	14	B005255	02.47	12
B004258	03.02	27	B004730	06.02	18	B005256	02.47	11
B004262	02.13	14	B004741	02.43	11	B005263	02.45	20
B004264	02.20	15	B004742	02.43	25	B005265	02.43	15
B004264	02.20	31	B0047455	02.02	15	B005266	02.43	14
B004264	02.20	34	B0047805	02.04	3	B005267	02.43	20
B004267	06.01	4	B0047815	02.04	4	B005269	02.38	22
B004268	06.01	1	B004806	06.02	20	B005272	01.29	13
B004269	06.01	2	B004807	06.02	19	B005273	01.29	10
B004270	06.01	9	B004808	06.02	21	B005275	02.38	1
B004271	06.01	8	B004809	06.02	15	B005277	02.38	17
B004273	06.01	5	B004810	06.02	16	B005278	02.38	15
B004274	06.01	3	B004811	06.02	17	B005279	02.38	12
B004275	03.08	7	B004820	03.06	15	B005285	02.38	30
B004278	06.01	7	B004821	03.06	20	B005286	02.38	31
B0042833	02.08	9	B004822	03.06	33	B005288	02.38	32
B0042843	02.08	10	B004823	03.06	31	B005289	02.38	27
B004315	03.04	6	B004824	03.06	32	B005310	02.36	5
B004316	03.04	8	B004825	03.06	25	B005325	02.13	1
B004317	03.04	5	B004826	03.06	24	B005327	02.25	20
B004318	03.04	9	B004827	03.06	13	B0053285	02.02	20
B004319	03.04	12	B004853	03.02	13	B0053295	02.02	17
B004320	03.04	1	B004912	02.18	38	B005337	02.32	12
B004325	03.04	10	B004912	02.20	44	B005338	02.32	11
B004342	04.03	8	B004936	06.12	18	B0053475	02.02	19
B004347	04.03	1	B004937	02.20	43	B005352	05.06	17
B004348	04.03	2	B004945	02.20	1	B005354	05.04	9
B004364	06.07	10	B004960	01.37	9	B005363	03.02	21
B004448	04.07	10	B004963	02.43	26	B005372	02.43	10
B0044495	02.25	19	B004981	04.05	16	B005372	02.43	3
B004452	06.13	1	B004998	02.38	6	B005533	02.47	6
B004453	01.29	7	B004999	02.38	4	B005534	02.47	5
B004459	03.04	4	B005007	01.37	7	B005537	02.43	9
B004460	06.13	8	B005027	06.01	12	B005538	02.43	18
B004461	06.13	9	B005028	02.38	19	B005539	02.47	18
B004462	06.13	10	B005030	05.06	9	B005544	05.01	21
B004463	06.13	11	B005040	05.08	16	B005545	05.01	16
B004464	06.13	12	B005041	05.02	24	B005553	01.38	21
B004491	02.07	14	B005045	05.01	22	B005554	01.38	18
B004492	02.07	15	B005053	01.29	16	B005555	01.38	11
B004506	02.47	8	B005054	01.29	15	B005561	02.38	33
B004522	06.07	8	B005055	01.29	19	B005562	02.38	35
B004554	02.32	10	B005056	01.29	17	B005563	02.38	34
B004564	02.13	4	B005057	04.01	16	B005622	02.23	6
B004567	02.32	15	B005061	03.02	20	B005623	02.23	7
B004568	02.32	14	B005119	03.02	30	B005630	02.02	24
B004570	02.13	6	B005150	06.03	2	B0056325	02.02	21
B004571	02.13	7	B005151	06.03	1	B005641	02.47	22
B004583	06.04	30	B005152	06.03	7	B005643	02.47	19
B004605	02.31	1	B005153	06.03	11	B005644	02.47	37
B004613	02.32	13	B005154	06.03	4	B005658	02.13	11
B004614	02.32	1	B005155	06.03	3	B005660	01.38	3
B004615	02.32	2	B005156	06.03	8	B005661	01.38	4
B004616	02.32	6	B005157	06.03	10	B005663	01.38	1
B004617	02.32	5	B005158	01.37	1	B005667	06.06	6
B004618	02.32	4	B005202	01.37	2	B005669	01.38	26
B004619	02.32	3	B005203	01.37	4	B005670	02.43	1
B004620	02.32	8	B005205	01.38	2	B005672	01.38	25

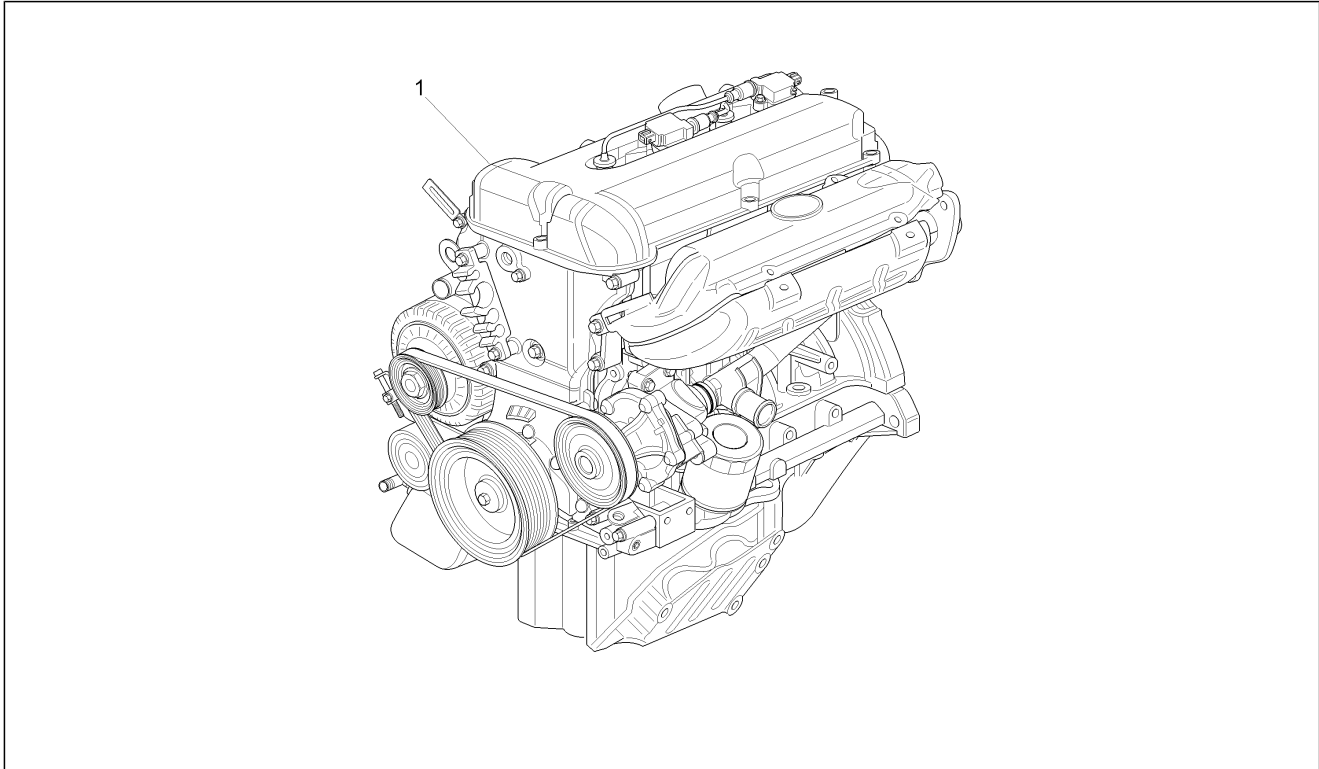
Code	Nr. der Tafel	Pos.	Code	Nr. der Tafel	Pos.	Code	Nr. der Tafel	Pos.
B005675	01.25	1	B006056	06.06	11	B007632	06.06	6
B005683	01.38	20	B006059	04.01	2	B007633	06.06	6
B005686	01.38	6	B006060	04.01	12	B0076555	02.35	1
B005687	05.08	11	B006061	08.03	34	B007667	02.33	1
B005688	01.38	19	B006164	04.05	1	B007668	02.33	4
B005700	06.01	11	B006169	06.12	1	B007673	02.07	14
B005704	06.13	7	B006173	06.04	31	B007674	02.07	15
B005710	02.31	10	B006181	02.48	2	B007687	02.28	1
B005713	08.03	5	B006190	02.48	3	B007689	02.28	14
B005713	09.03	5	B006191	02.48	4	B007695	02.28	1
B005726	08.03	28	B006192	02.06	15	B007703	02.36	8
B005726	09.03	9	B006194	02.48	16	B007705	02.36	7
B005727	08.03	6	B007004	01.37	3	B007908	02.36	10
B005727	09.03	6	B0070125	02.02	29	B007929	09.01	14
B005729	08.03	10	B007019	02.38	26	B007930	09.01	15
B005730	08.03	16	B0070235	02.02	34	B007931	09.01	16
B005734	09.03	20	B007028	02.06	9	B007932	09.01	17
B005735	08.03	1	B0071115	02.29	1	B007933	09.01	18
B005737	08.03	18	B0071125	02.29	2	B007935	09.01	11
B005738	08.03	19	B007118	02.38	20	B007939	09.01	12
B005739	06.06	12	B007132	02.45	27	B007949	09.01	13
B005753	06.07	22	B007133	02.45	23	B007951	09.03	3
B005756	08.01	1	B007134	02.45	31	B007953	09.03	1
B005758	08.03	4	B007136	05.09	12	B007955	09.01	13
B005758	09.03	16	B007140	02.35	1	B007955	09.01	19
B005759	08.03	9	B007147	02.45	28	B007956	06.07	13
B005759	09.03	17	B007150	02.48	14	B007956	09.03	23
B005760	09.03	21	B007157	03.04	18	B007958	06.07	27
B005761	08.03	23	B007158	02.45	25	B007959	06.07	26
B005770	06.06	15	B007162	02.30	25	B007962	06.07	23
B005772	08.03	1	B007163	02.30	26	B007964	06.06	13
B005781	08.03	3	B007166	02.37	7	B007965	06.06	13
B005786	08.03	37	B007167	08.03	33	B007966	09.03	23
B005787	08.03	38	B007195	06.07	25	B007968	09.01	7
B005788	08.03	39	B0072045	02.04	2	B007970	09.03	18
B005789	08.03	41	B007207	02.06	20	B007978	06.01	15
B005790	08.03	40	B007234	02.32	7	B010002	01.06	1
B005792	06.07	22	B007248	01.29	12	B010006	01.06	5
B005793	08.01	1	B007293	01.29	1	B010006	01.08	16
B005794	08.01	2	B007322	08.03	32	B010008	01.06	2
B005795	08.01	14	B007327	02.25	23	B010009	01.06	3
B005801	09.01	1	B007353	06.04	35	B010009	01.08	15
B005802	09.01	2	B007354	01.38	6	B010010	01.06	12
B005804	09.01	3	B007358	01.38	20	B010010	01.14	20
B005805	09.01	4	B007372	06.04	29	B010011	02.06	4
B005806	09.01	5	B0073785	02.29	1	B010012	01.14	21
B005807	09.01	6	B007383	06.09	22	B010014	01.21	1
B005809	09.01	8	B007393	04.06	2	B010016	01.06	14
B005810	09.01	9	B007393	04.07	14	B010017	01.06	15
B005811	09.01	10	B007413	02.36	6	B010018	01.06	17
B0058155	02.04	1	B007420	02.47	23	B010018	01.14	25
B005834	06.04	3	B007438	01.37	1	B010018	01.32	13
B005835	06.04	3	B007440	01.37	1	B010019	01.06	16
B005865	02.47	4	B007452	02.18	1	B010019	01.33	4
B005884	06.13	2	B007471	02.18	10	B010021	01.06	6
B005888	06.06	1	B007473	02.18	11	B010021	01.16	16
B005889	01.37	10	B007474	02.18	2	B010021	01.33	20
B005890	06.06	7	B007475	02.18	3	B010022	01.06	7
B005903	02.38	24	B007479	02.18	19	B010023	01.06	8
B005907	03.02	1	B007480	02.18	23	B010024	01.06	4
B005909	03.02	17	B007496	02.20	18	B010028	01.07	4
B005913	05.01	1	B007497	02.20	19	B010029	01.07	5
B005914	05.01	11	B007502	02.18	38	B010030	01.07	6
B005915	03.06	1	B007502	02.20	44	B010031	01.07	2
B005943	06.04	5	B007624	06.07	2	B010032	01.07	3
B006045	05.01	20	B007625	06.07	1	B010039	01.04	1
B0060535	02.02	22	B007631	06.06	6	B010040	01.04	11

Code	Nr. der Tafel	Pos.	Code	Nr. der Tafel	Pos.	Code	Nr. der Tafel	Pos.
B010041	01.04	17	B010127	01.16	15	B010231	01.14	18
B010045	01.04	14	B010128	01.14	27	B010231	01.16	3
B010046	01.04	8	B010129	01.14	19	B010231	01.19	16
B010047	01.04	7	B010130	01.14	8	B010235	01.16	7
B010048	01.04	6	B010131	01.14	17	B010236	01.16	1
B010049	01.04	10	B010134	01.30	3	B010237	01.16	2
B010050	01.04	15	B010136	01.04	12	B010238	01.16	8
B010051	01.04	16	B010137	01.04	9	B010241	01.16	9
B010052	01.08	1	B010139	01.04	13	B010243	01.16	5
B010055	01.08	2	B010140	01.06	9	B010244	01.16	6
B010060	01.33	6	B010147	01.06	13	B010245	02.06	2
B010061	01.08	19	B010147	01.33	11	B010247	02.06	3
B010061	01.33	7	B010148	01.06	10	B010249	02.06	7
B010062	01.33	8	B010149	01.06	11	B010250	02.06	8
B010066	01.08	3	B010150	01.06	18	B010251	02.06	1
B010067	01.08	17	B010152	01.06	19	B010255	01.26	28
B010069	01.10	1	B010153	01.06	20	B010256	01.26	9
B010070	01.10	2	B010155	01.06	21	B010258	01.26	7
B010071	01.10	3	B010156	01.33	1	B010259	01.26	8
B010073	01.10	4	B010160	01.32	1	B010260	01.26	5
B010073	01.33	10	B010165	01.32	2	B010262	01.26	13
B010073	06.05	5	B010166	01.32	3	B010263	01.26	14
B010074	01.10	8	B010167	01.33	5	B010263	01.28	25
B010075	01.10	6	B010170	01.33	14	B010265	01.26	4
B010076	01.10	7	B010173	01.32	5	B010266	01.26	12
B010077	01.10	5	B010176	01.32	6	B010267	01.26	2
B010078	01.08	21	B010179	01.32	7	B010269	01.26	15
B010079	01.08	26	B010180	01.32	8	B010270	01.26	16
B010079	01.16	20	B010181	01.32	9	B010270	01.30	11
B010080	01.08	20	B010182	01.32	10	B010272	01.26	19
B010080	01.33	9	B010183	01.32	11	B010273	01.26	26
B010081	01.08	22	B010185	01.16	10	B010274	01.26	11
B010082	01.08	24	B010186	01.16	11	B010275	01.26	29
B010084	01.08	23	B010187	01.16	12	B010277	01.26	25
B010085	01.08	18	B010188	01.16	14	B010278	01.26	20
B010086	01.08	13	B010191	01.16	17	B010280	01.26	21
B010087	01.08	14	B010195	01.33	3	B010281	01.26	22
B010088	01.08	4	B010196	01.16	13	B010282	01.26	23
B010089	01.08	5	B010197	01.32	16	B010284	01.26	27
B010090	01.08	6	B010197	01.33	13	B010287	01.30	8
B010091	01.08	7	B010198	01.33	12	B010288	01.30	7
B010092	01.08	8	B010201	01.33	16	B010290	01.30	5
B010093	01.08	9	B010202	01.33	15	B010291	01.30	4
B010094	01.08	10	B010203	01.33	25	B010292	01.30	6
B010095	01.08	11	B010204	01.33	23	B010293	01.30	10
B010097	01.14	2	B010205	01.33	19	B010294	01.30	9
B010098	01.14	3	B010206	01.33	24	B010296	01.27	2
B010101	01.14	26	B010207	01.33	18	B010297	01.27	3
B010101	01.19	14	B010208	01.33	21	B010298	01.27	4
B010101	01.33	17	B010211	06.05	3	B010299	01.27	5
B010102	01.14	4	B010212	06.05	4	B010306	01.27	11
B010103	01.14	23	B010213	01.32	12	B010307	01.27	12
B010104	01.14	24	B010215	01.19	1	B010308	01.27	13
B010107	01.14	5	B010216	01.19	5	B010311	01.27	16
B010108	01.14	22	B010217	01.19	4	B010314	01.27	19
B010109	01.14	6	B010218	01.19	2	B010315	01.27	20
B010110	01.14	13	B010219	01.19	3	B010316	01.27	21
B010111	01.14	7	B010220	01.16	19	B010317	01.27	22
B010121	01.14	10	B010220	01.19	7	B010318	01.27	23
B010121	01.32	4	B010221	01.16	4	B010319	01.27	24
B010122	01.14	11	B010221	01.19	6	B010320	01.27	25
B010123	01.14	14	B010221	01.33	22	B010321	01.27	37
B010123	01.19	13	B010222	01.19	8	B010322	01.27	26
B010124	01.14	12	B010225	01.19	10	B010323	01.27	27
B010125	01.14	15	B010226	01.19	11	B010324	01.27	28
B010126	01.14	16	B010227	01.19	12	B010325	01.27	29
B010127	01.08	25	B010230	01.19	18	B010326	01.27	30

Code	Nr. der Tafel	Pos.	Code	Nr. der Tafel	Pos.	Code	Nr. der Tafel	Pos.
B010327	01.27	31	B010739	02.48	18	B010874	01.07	7
B010328	01.27	32	B010740	02.48	19	B010875	01.07	7
B010334	01.27	38	B010746	06.05	1	B010876	01.07	7
B010335	01.27	39	B010748	06.05	2	B010877	01.07	7
B010336	01.27	40	B010762	01.30	1	B010878	01.07	7
B010337	01.27	41	B010763	01.30	2	B010879	01.07	7
B010338	01.27	42	B010797	01.07	1	B010880	01.07	7
B010452	01.27	44	B010798	01.07	1	B010881	01.07	7
B010454	01.27	46	B010803	01.04	3	B010883	01.27	1
B010455	01.27	47	B010804	01.04	3	B010884	01.27	6
B010456	01.27	48	B010805	01.04	3	B010885	01.27	14
B010457	01.27	8	B010806	01.04	3	B010886	01.27	17
B010458	01.27	9	B010807	01.04	3	B010887	01.27	18
B010459	01.27	10	B010808	01.04	3	B010894	01.27	45
B010462	01.27	15	B010809	01.04	4	B010895	01.27	33
B010463	01.27	35	B010810	01.04	4	B010896	01.27	43
B010464	01.27	36	B010811	01.04	4	B010898	01.26	17
B010467	01.28	1	B010812	01.04	4	B010929	01.27	7
B010468	01.28	3	B010813	01.04	4	B010930	01.27	34
B010471	01.28	6	B010814	01.04	4	B010931	01.28	5
B010472	01.28	9	B010818	01.07	1	B010932	01.28	18
B010473	01.28	7	B010819	01.07	1	B010933	01.28	4
B010474	01.28	2	B010820	01.07	1	B011007	02.47	32
B010475	01.28	10	B010821	01.07	1	B011020	02.48	23
B010476	01.28	11	B010822	01.07	1	B011057	02.48	21
B010477	01.28	12	B010823	01.07	1	B011154	01.26	30
B010478	01.28	13	B010824	01.07	1	B011155	01.17	1
B010479	01.28	14	B010825	01.07	1	B011555	06.05	4
B010480	01.28	15	B010826	01.07	7	B011560	01.27	38
B010481	01.28	16	B010836	01.04	5	B023058	06.04	2
B010482	01.28	17	B010837	01.04	5	B023071	02.38	9
B010483	01.28	32	B010838	01.04	5	B023088	02.38	9
B010484	01.28	33	B010839	01.04	5	B023106	02.45	6
B010485	01.28	20	B010840	01.04	5	B023107	02.45	1
B010486	01.28	21	B010841	01.04	2	B023112	06.04	30
B010487	01.28	22	B010842	01.04	2	B023118	02.47	35
B010488	01.28	26	B010843	01.04	2	B023121	02.38	1
B010492	01.28	8	B010844	01.04	2	B023196	06.04	8
B010493	01.28	30	B010845	01.04	2	B023204	06.07	1
B010496	01.28	31	B010846	01.04	2	B023205	06.07	2
B010499	01.28	19	B010847	01.07	7	B023250	02.37	1
B010500	01.28	27	B010848	01.07	7	B023317	06.12	13
B010501	01.28	28	B010849	01.07	7	B023327	06.12	18
B010502	01.28	29	B010850	01.07	7	B023330	02.43	22
B010505	01.28	23	B010851	01.07	7	B023333	02.38	13
B010506	01.28	24	B010852	01.07	7	B023352	02.18	36
B010567	01.26	1	B010853	01.07	7	B023358	02.26	9
B010568	01.26	10	B010854	01.07	7	B025068	06.04	24
B010570	01.26	18	B010855	01.07	7	B025178	02.28	13
B010595	01.32	14	B010856	01.07	7	B025179	02.28	13
B010596	01.32	15	B010857	01.07	7	B025626	06.13	10
B010598	01.33	2	B010858	01.07	7	B025739	02.20	19
B010599	01.08	17	B010859	01.07	7	B026114	02.43	2
B010601	01.19	17	B010860	01.07	7	B026178	02.43	1
B010602	01.19	9	B010861	01.07	7	CM001903	02.38	38
B010619	01.06	24	B010862	01.07	7	CM001903	02.38	40
B010619	01.19	15	B010863	01.07	7	CM001905	02.45	30
B010619	02.06	6	B010864	01.07	7	CM001907	02.45	29
B010620	01.06	25	B010865	01.07	7	CM017403	03.02	15
B010620	02.06	5	B010866	01.07	7	CM017405	06.13	6
B010621	01.06	22	B010867	01.07	7	CM017414	02.30	32
B010622	01.06	23	B010868	01.07	7	CM017807	08.01	28
B010696	01.26	6	B010869	01.07	7	CM017807	09.03	22
B010708	01.26	24	B010870	01.07	7	CM022202	06.04	33
B010722	01.14	9	B010871	01.07	7	CM037601	02.18	35
B010723	02.48	22	B010872	01.07	7	CM037602	02.18	37
B010730	01.21	2	B010873	01.07	7	CM038101	01.25	46

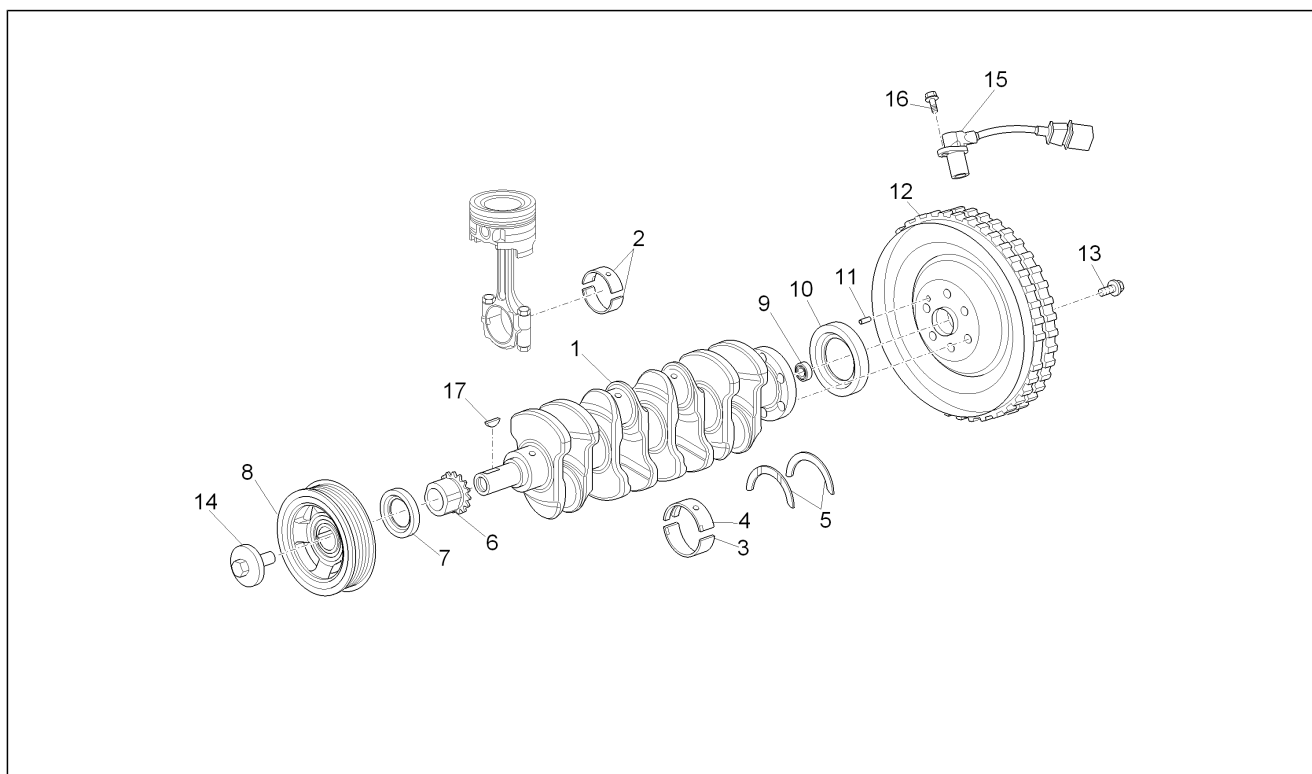
Code	Nr. der Tafel	Pos.	Code	Nr. der Tafel	Pos.	Code	Nr. der Tafel	Pos.
CM038201	05.08	10	D9004461193	02.38	37	D9353055012	02.08	4
CM038301	01.08	12	D9004461193	05.01	15	D9356715014	01.38	31
CM038302	01.08	12	D9004461193	05.06	13	D9356715014	02.47	9
CM038303	01.08	12	D9004461193	05.08	14	D9356755014	03.02	18
CM038304	01.08	12	D9004461193	05.09	14	D9356755014	03.02	32
CM038305	01.08	12	D9004461364	05.02	29	D9356755014	03.04	2
CM038306	01.08	12	D9004461389	06.09	16	D9411040600	05.06	5
CM038307	01.08	12	D9004461419	06.09	11	D9411040800	05.08	22
CM038308	01.08	12	D9004461423	05.09	13	D9411051000	04.05	11
CM038309	01.08	12	D9004461432	05.02	31	D9411551200	04.01	7
CM038310	01.08	12	D9004461468	05.02	25	D9411551200	04.03	14
CM038311	01.08	12	D9004461506	05.02	26	D9451101200	04.05	14
CM038312	01.08	12	D9004464092	06.09	18	D9461110800	01.29	20
CM038313	01.08	12	D9004464157	05.02	23	D9461410800	01.29	18
CM038314	01.08	12	D9004467025	02.38	28	D9461410800	05.08	25
CM038315	01.08	12	D9004467190	02.38	23	GU01154230	02.48	17
CM038316	01.08	12	D9004467301	02.44	2	GU01161331	02.48	15
CM038317	01.08	12	D9004467449	02.43	7	TR1R00037A	01.01	1
CM038318	01.08	12	D9004480352	02.08	20	TR1R00037B	01.01	1
CM038319	01.08	12	D9004480595	02.44	1			
CM038320	01.08	12	D9004560252	02.06	13			
CM038321	01.08	12	D9004874004	02.03	2			
CM038322	01.08	12	D9004874004	02.13	17			
CM038323	01.08	12	D9004874004	02.18	32			
CM038324	01.08	12	D9004874004	02.25	11			
CM038325	01.08	12	D9161140814	06.04	28			
CM038326	01.08	12	D9161160614	01.38	7			
CM038327	01.08	12	D9161160614	05.02	30			
CM038328	01.08	12	D9161160614	05.06	14			
CM038329	01.08	12	D9161160614	05.08	12			
CM038401	02.33	2	D9161160816	05.02	7			
CM039301	08.03	11	D9161160818	01.29	11			
CM039301	09.03	14	D9161261020	06.04	11			
CM039302	08.03	16	D9161261050	01.17	2			
CM039302	09.03	15	D9163140616	03.02	10			
CM039303	08.03	10	D9165140612	02.26	8			
CM039303	09.03	13	D9165140612	02.43	16			
CM039403	08.01	26	D9165140612	06.09	13			
CM039504	08.01	27	D9165140614	02.44	7			
CM256201	05.08	10	D9165140614	06.06	4			
D4815587Z01	06.04	25	D9165140616	01.38	10			
D5382187Z01	02.25	8	D9165140616	02.38	36			
D5512787Z01	02.29	9	D9165140616	02.43	13			
D5711487Z01	02.02	23	D9165140616	05.08	15			
D5713487Z01	02.02	13	D9165140616	06.06	3			
D5822387Z02	02.02	27	D9165140616	06.07	7			
D5822487Z02	02.02	31	D9165140616	06.09	17			
D6142287Z014	02.03	17	D9165140616	08.03	14			
D7555287Z03	02.16	3	D9165140616	09.03	26			
D8271587Z29	06.09	12	D9165140620	03.02	31			
D9004101431	02.06	10	D9165140620	03.02	33			
D9004101583	04.01	10	D9165140820	02.02	10			
D9004119494	04.04	3	D9165140820	02.47	36			
D9004119554	02.06	19	D9165160610	05.02	33			
D9004119554	06.07	6	D9165160618	01.38	8			
D9004119655	02.38	25	D9165160820	05.08	2			
D9004170152	04.05	15	D9165160822	05.06	3			
D9004170307	02.06	17	D9165160825	02.06	18			
D9004179052	05.08	13	D9165160830	05.02	13			
D9004179081	02.02	8	D9166140612	01.29	8			
D9004179081	02.43	24	D9166140612	02.29	15			
D9004181008	02.02	11	D9166140616	02.45	15			
D9004189019	02.08	5	D9166140616	03.02	8			
D9004189019	02.33	13	D9166160820	02.04	8			
D9004209143	04.05	13	D9331515010	06.02	11			
D9004243017	01.29	14	D9338116008	05.06	16			
D9004460124	01.38	13	D9338315020	06.09	2			

Einheit	Motor
Code	01.01
Beschreibung	Motor, komplett
Inspektion	1



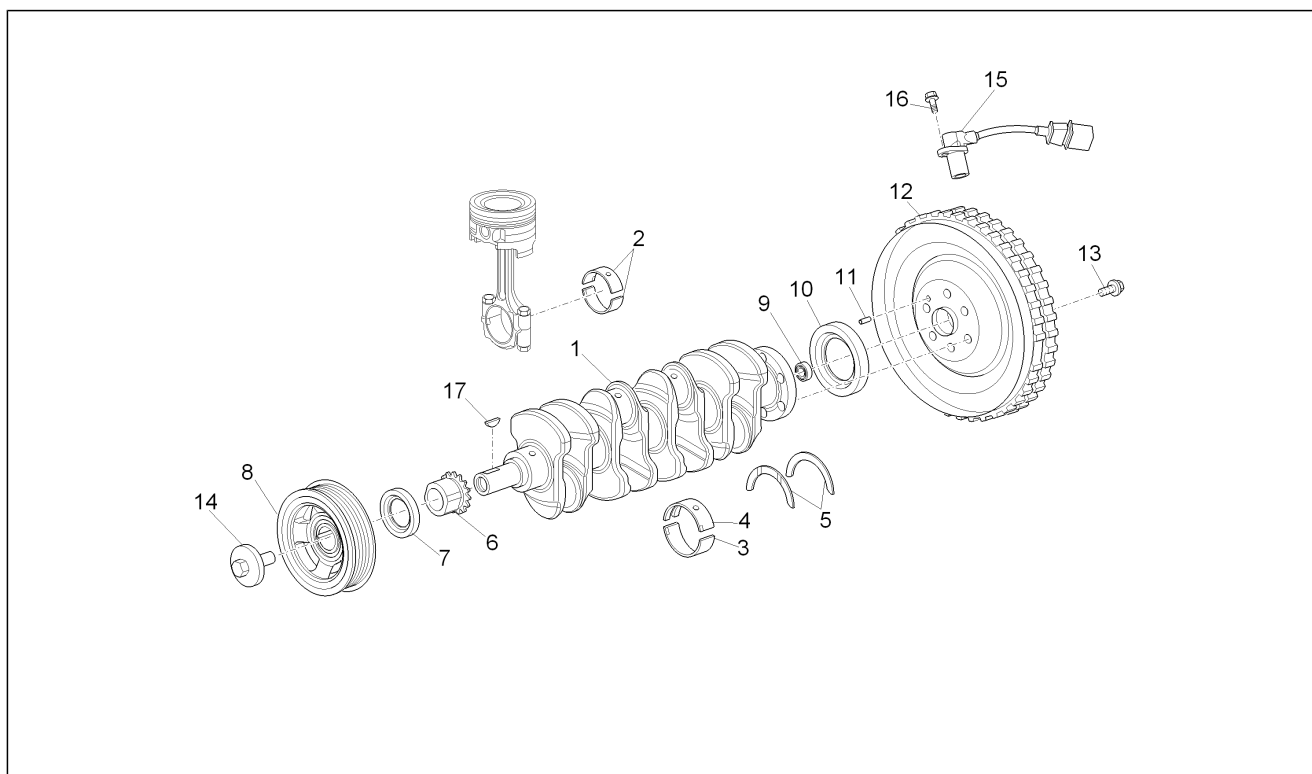
Pos.	Code	Beschreibung	Menge	Varianten
1	889874	Motor EFI Multi Tech kompl	1	
1	836900	Motor EFI Multi Tech kompl	1	Technische Spezifikation: Version mit Gas-Versorgung[GPL]
1	836901	Motor Mt Euro 5 METANO	1	Technische Spezifikation: Version mit Erdgasversorgung/ Version with feeding to methane[MET]
1	TR1R00037A	Motor EFI Multi Tech (Euro 5 refurbished) (Italia)	1	
1	TR1R00037B	Motor EFI Multi Tech (Euro 5 refurbished) (Europa)	1	

Einheit	Motor
Code	01.04
Beschreibung	Kurbelwelle
Inspektion	1



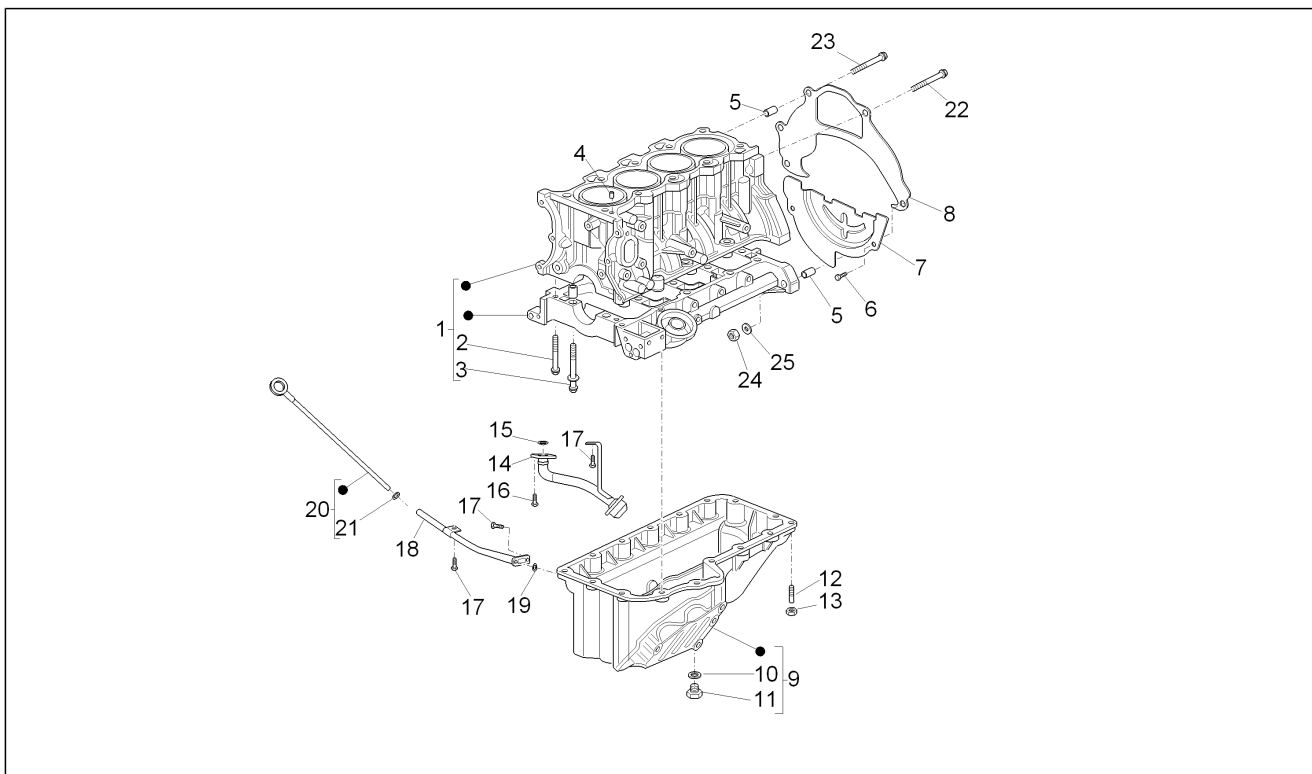
Pos.	Code	Beschreibung	Menge	Varianten
1	B010039		1	
2	B010841	Pleuellagerhälfte	8	
2	B010842	Pleuellagerhälfte 1. Übermaß	8	
2	B010843	Pleuellagerhälfte 2. Übermaß	8	
2	B010844	Pleuellagerhälfte 3. Übermaß	8	
2	B010845	Pleuellagerhälfte 4. Übermaß	8	
2	B010846	Pleuellagerhälfte 5. Übermaß	8	
3	B010803	Halbschale Kurbelwellenlager unten L0	5	
3	B010804	Halbschale Kurbelwellenlager unten L1	5	
3	B010805	Halbschale Kurbelwellenlager unten L2	5	
3	B010806	Halbschale Kurbelwellenlager unten L3	5	
3	B010807	Halbschale Kurbelwellenlager unten L4	5	
3	B010808	Halbschale Kurbelwellenlager unten L5	5	
4	B010809	Halbschale Kurbelwellenlager oben L0	5	
4	B010810	Halbschale Kurbelwellenlager oben L1	5	
4	B010811	Halbschale Kurbelwellenlager oben L2	5	
4	B010812	Halbschale Kurbelwellenlager oben L3	5	
4	B010813	Halbschale Kurbelwellenlager oben L4	5	
4	B010814	Halbschale Kurbelwellenlager oben L5	5	
5	B010836	Abstreifscheibe 1. Übermaß	2	
5	B010837	Abstreifscheibe 2. Übermaß	2	
5	B010838	Abstreifscheibe 3. Übermaß	2	
5	B010839	Abstreifscheibe 4. Übermaß	2	
5	B010840	Abstreifscheibe 5. Übermaß	2	
6	B010048	Ritzel	1	
7	B010047	Gasket ring	1	
8	B010046	Riemenscheibe	1	
9	B010137	Lager 10x26x8	1	

Einheit	Motor
Code	01.04
Beschreibung	Kurbelwelle
Inspektion	1



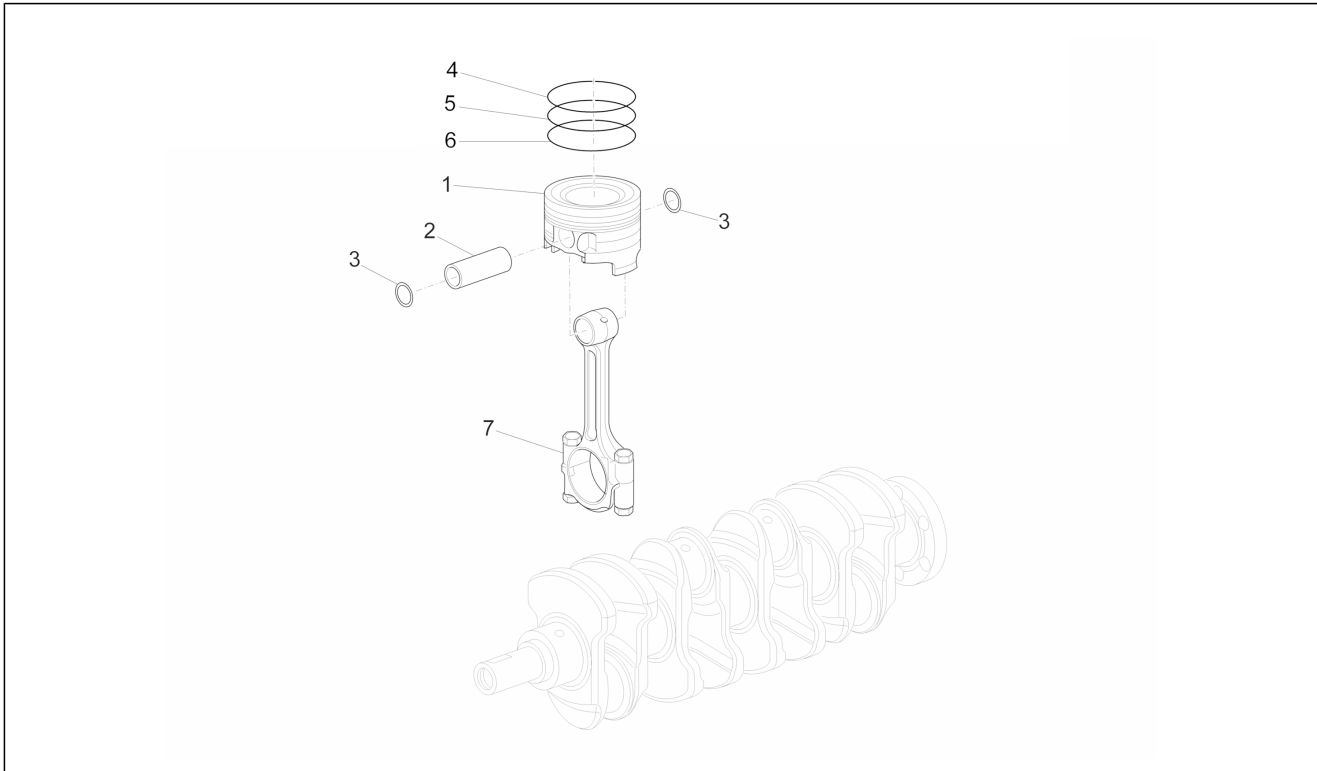
Pos.	Code	Beschreibung	Menge	Varianten
10	B010049	Dichtring	1	
11	B010040	Paßstift	1	
12	B010136	Schwungrad kpl.	1	
13	B010139	Sechskantschraube	6	
14	B010045	Spezialschraube	1	
15	B010050	Geschwindig.sensord	1	
16	B010051	Sechskantschraube	1	
17	B010041	Keil	1	

Einheit	Motor
Code	01.06
Beschreibung	Zylinderblock
Inspektion	1



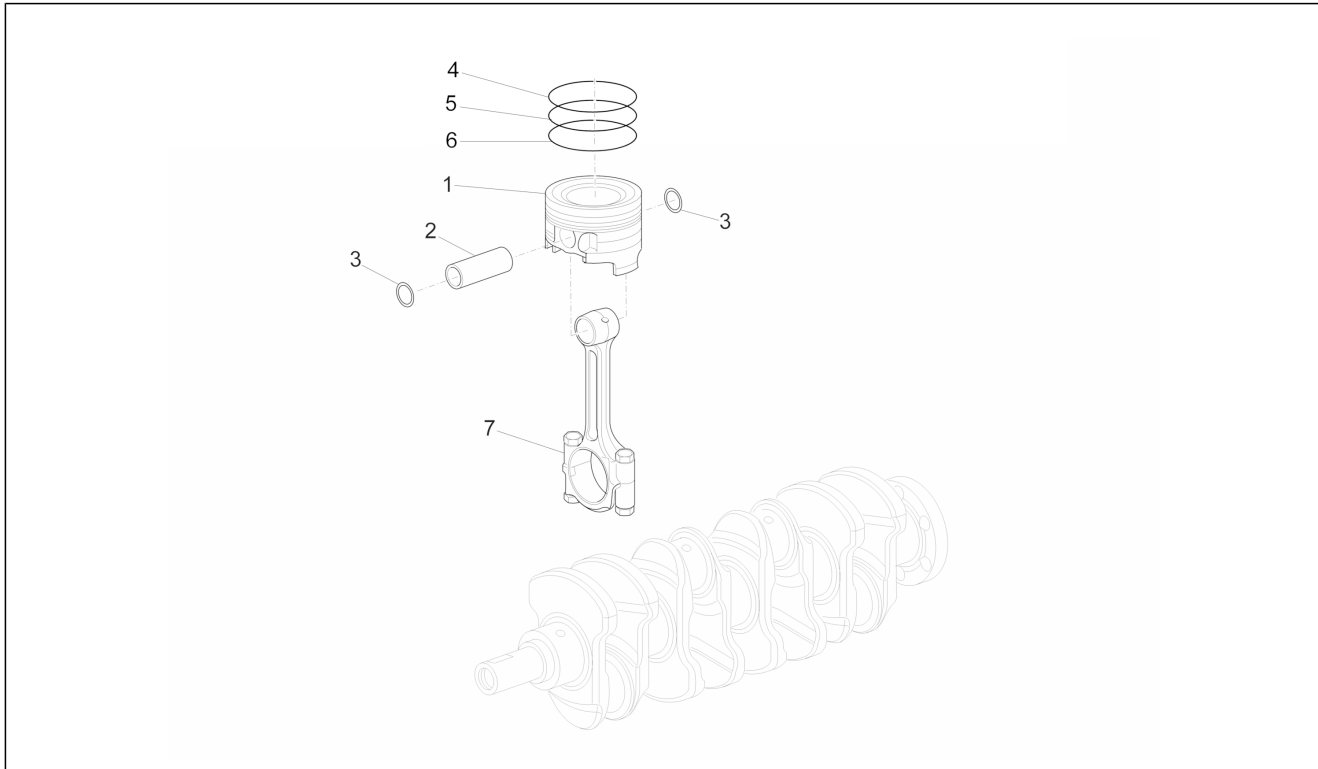
Pos.	Code	Beschreibung	Menge	Varianten
1	B010002	Komplettes motorengehäuse	1	
2	B010008	Schraube M8x60	10	
3	B010009	Schraube M10x95	10	
4	B010024	Düse	1	
5	B010006	Feststellschraube	6	
6	B010021	Sechskantschraube M6x10	2	
7	B010022	Unteres Distanzstück	1	
8	B010023	Oberes Oistanzstück	1	
9	B010140	Ölwanne	1	
10	B010148	Dichtung Verschlusschraube	1	
11	B010149	Ölablaßschraube	1	
12	B010010	Stiftschraube M6x1	17	
13	B010147	Mutter M6x1	17	
14	B010016	Ölschwimmer komplett	1	
15	B010017	O-Ring	1	
16	B010019	Sechskantschraube	2	
17	B010018	Sechskantschraube geflanscht M6x12	1	
18	B010150	-lpeilstabrohr	1	
19	B010152	O-Ring	1	
20	B010153	Stange	1	
21	B010155	O-Ring	1	
22	B010621	TE Schr. m. Flansch	1	
23	B010622	TE Schr. m. Flansch	1	
24	B010619	Mutter	2	
25	B010620	Flachscheibe	2	

Einheit	Motor
Code	01.07
Beschreibung	Einheit Kolben
Inspektion	1



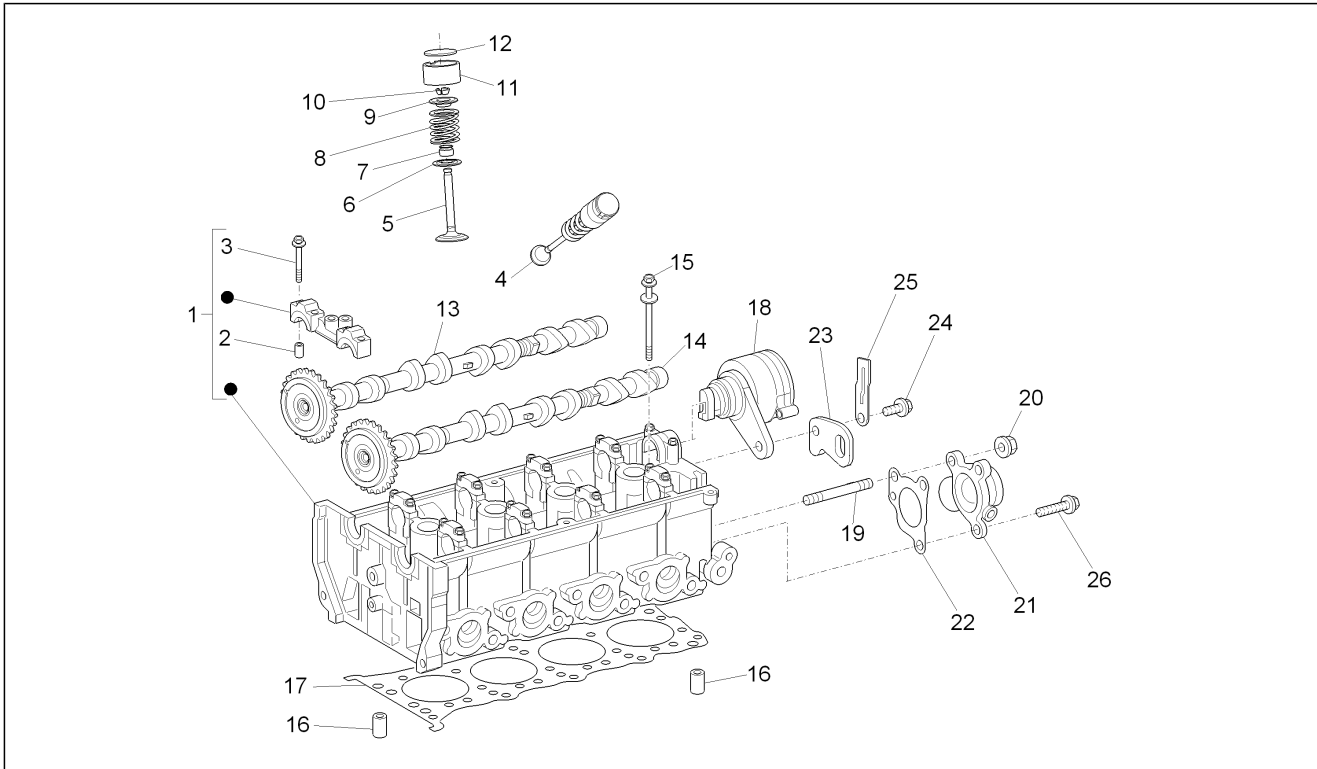
Pos.	Code	Beschreibung	Menge	Varianten
1	B010797	Kolben 1. Übermaß -C-	4	
1	B010798	Kolben 2. Übermaß -C-	4	
1	B010818	Kolben 1. Übermaß -D-	4	
1	B010819	Kolben 2. Übermaß -D-	4	
1	B010820	Kolben 1. Übermaß -J-	4	
1	B010821	Kolben 2. Übermaß -J-	4	
1	B010822	Kolben 1. Übermaß -K-	4	
1	B010823	Kolben 2. Übermaß -K-	4	
1	B010824	Kolben 1. Übermaß -Q-	4	
1	B010825	Kolben 2. Übermaß -Q-	4	
2	B010031	Kolbenbolzen	4	
3	B010032	Stiftsperring	8	
4	B010028	Ring	4	
5	B010029	Ring	4	
6	B010030	Ölabstreifer	4	
7	B010826	Pleuel kompl. 3. Übermaß -L-	4	
7	B010847	Pleuel kompl. 1. Übermaß -A-	4	
7	B010848	Pleuel kompl. 1. Übermaß -B-	4	
7	B010849	Pleuel kompl. 1. Übermaß -C-	4	
7	B010850	Pleuel kompl. 1. Übermaß -D-	4	
7	B010851	Pleuel kompl. 1. Übermaß -E-	4	
7	B010852	Pleuel kompl. 1. Übermaß -F-	4	
7	B010853	Pleuel kompl. 1. Übermaß -G-	4	
7	B010854	Pleuel kompl. 1. Übermaß -H-	4	
7	B010855	Pleuel kompl. 1. Übermaß -I-	4	
7	B010856	Pleuel kompl. 1. Übermaß -J-	4	
7	B010857	Pleuel kompl. 1. Übermaß -K-	4	
7	B010858	Pleuel kompl. 1. Übermaß -L-	4	

Einheit	Motor
Code	01.07
Beschreibung	Einheit Kolben
Inspektion	1



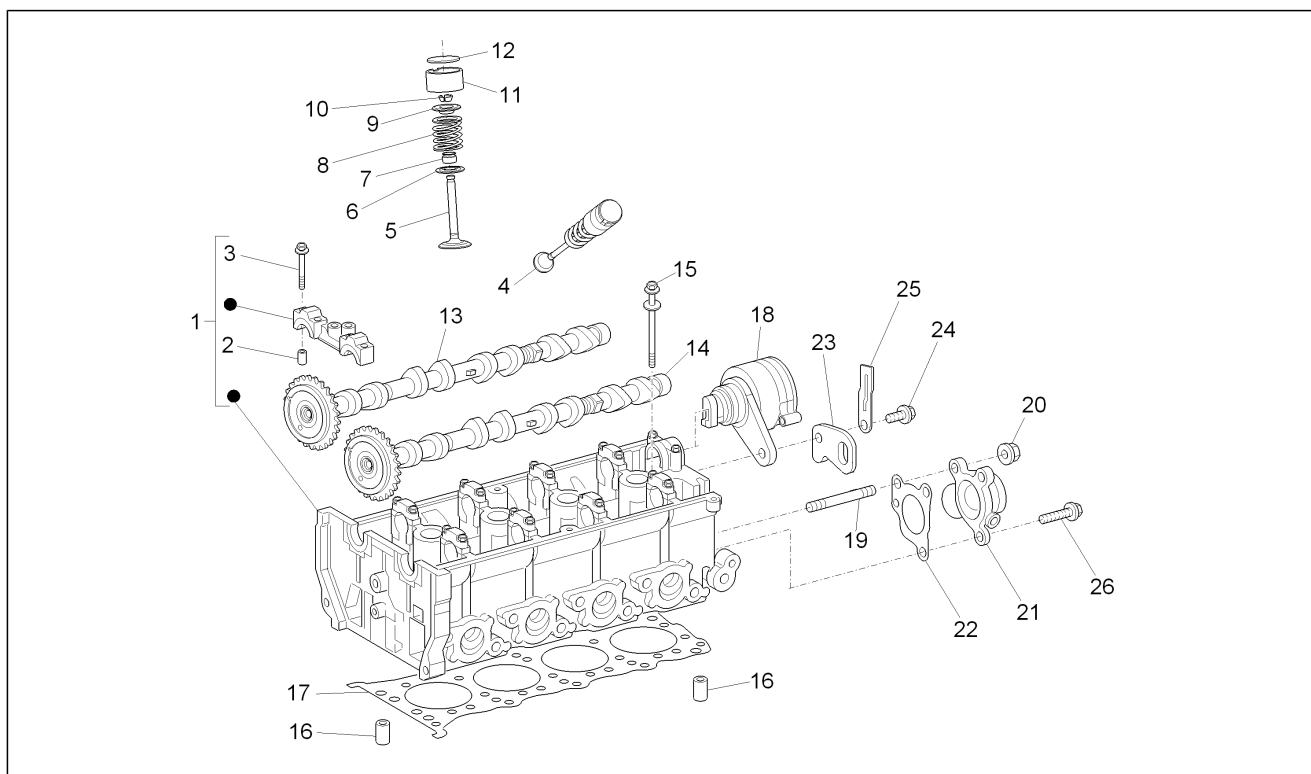
Pos.	Code	Beschreibung	Menge	Varianten
7	B010859	Pleuel kompl. 2. Übermaß -A-	4	
7	B010860	Pleuel kompl. 2. Übermaß -B-	4	
7	B010861	Pleuel kompl. 2. Übermaß -C-	4	
7	B010862	Pleuel kompl. 2. Übermaß -D-	4	
7	B010863	Pleuel kompl. 2. Übermaß -E-	4	
7	B010864	Pleuel kompl. 2. Übermaß -F-	4	
7	B010865	Pleuel kompl. 2. Übermaß -G-	4	
7	B010866	Pleuel kompl. 2. Übermaß -H-	4	
7	B010867	Pleuel kompl. 2. Übermaß -I-	4	
7	B010868	Pleuel kompl. 2. Übermaß -J-	4	
7	B010869	Pleuel kompl. 2. Übermaß -K-	4	
7	B010870	Pleuel kompl. 2. Übermaß -L-	4	
7	B010871	Pleuel kompl. 3. Übermaß -A-	4	
7	B010872	Pleuel kompl. 3. Übermaß -B-	4	
7	B010873	Pleuel kompl. 3. Übermaß -C-	4	
7	B010874	Pleuel kompl. 3. Übermaß -D-	4	
7	B010875	Pleuel kompl. 3. Übermaß -E-	4	
7	B010876	Pleuel kompl. 3. Übermaß -F-	4	
7	B010877	Pleuel kompl. 3. Übermaß -G-	4	
7	B010878	Pleuel kompl. 3. Übermaß -H-	4	
7	B010879	Pleuel kompl. 3. Übermaß -I-	4	
7	B010880	Pleuel kompl. 3. Übermaß -J-	4	
7	B010881	Pleuel kompl. 3. Übermaß -K-	4	

Einheit	Motor
Code	01.08
Beschreibung	Einheit Kopf - Ventil
Inspektion	1



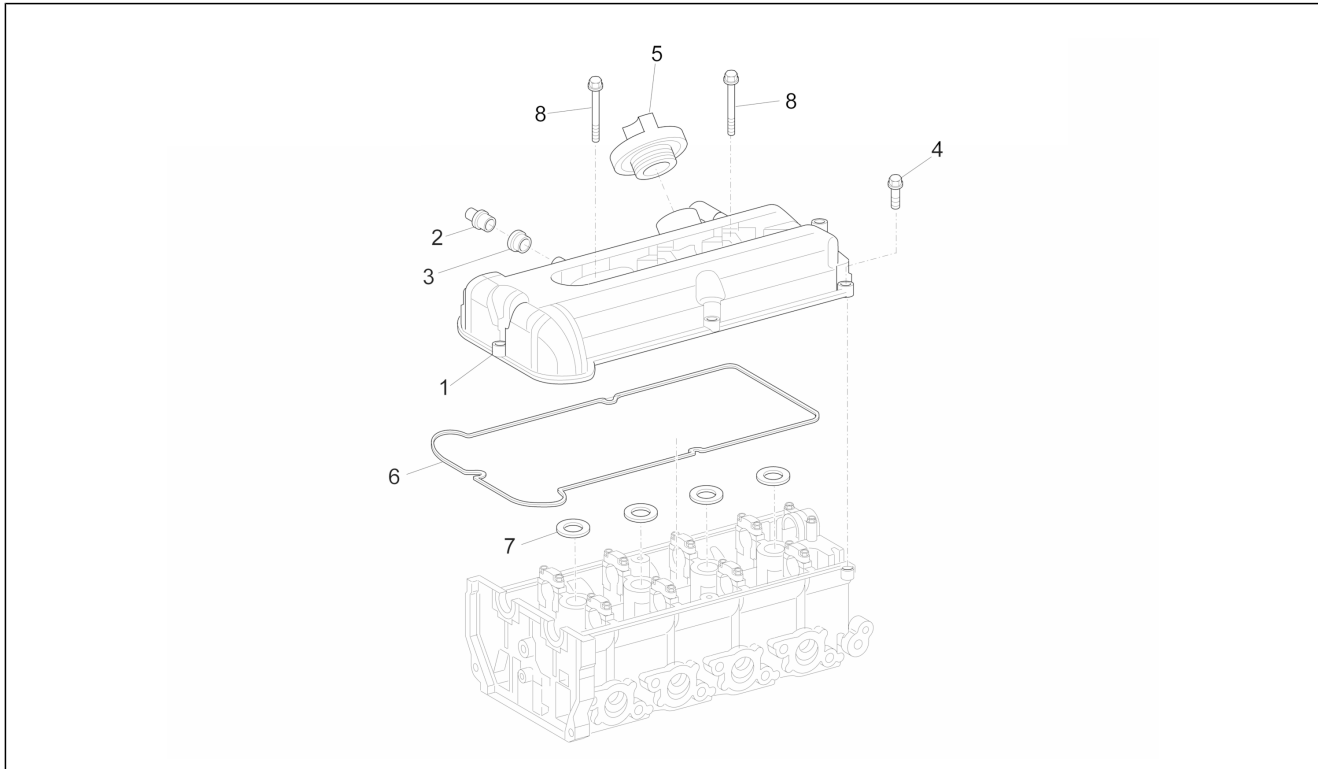
Pos.	Code	Beschreibung	Menge	Varianten
1	B010052	Zylinder kopf	1	
2	B010055	Feststellschraube	20	
3	B010066	Sechskantschraube M6x35	23	
4	B010088	Auslassventil	8	
5	B010089	Einlassventil	8	
6	B010090	Dichtung	16	
7	B010091	Dichtring	16	
8	B010092	Ventilfeder	16	
9	B010093	Becher obere	16	
10	B010094	Konus	32	
11	B010095	Rolle	16	
12	CM038301	Calibrated tablet 2,32	16	
12	CM038302	Calibrated tablet 2,34	16	
12	CM038303	Calibrated tablet 2,36	16	
12	CM038304	Calibrated tablet 2,38	16	
12	CM038305	Calibrated tablet 2,40	16	
12	CM038306	Calibrated tablet 2,42	16	
12	CM038307	Calibrated tablet 2,44	16	
12	CM038308	Calibrated tablet 2,46	16	
12	CM038309	Calibrated tablet 2,48	16	
12	CM038310	Calibrated tablet 2,50	16	
12	CM038311	Calibrated tablet 2,52	16	
12	CM038312	Calibrated tablet 2,54	16	
12	CM038313	Calibrated tablet 2,56	16	
12	CM038314	Calibrated tablet 2,58	16	
12	CM038315	Calibrated tablet 2,60	16	
12	CM038316	Calibrated tablet 2,62	16	
12	CM038317	Calibrated tablet 2,64	16	

Einheit	Motor
Code	01.08
Beschreibung	Einheit Kopf - Ventil
Inspektion	1



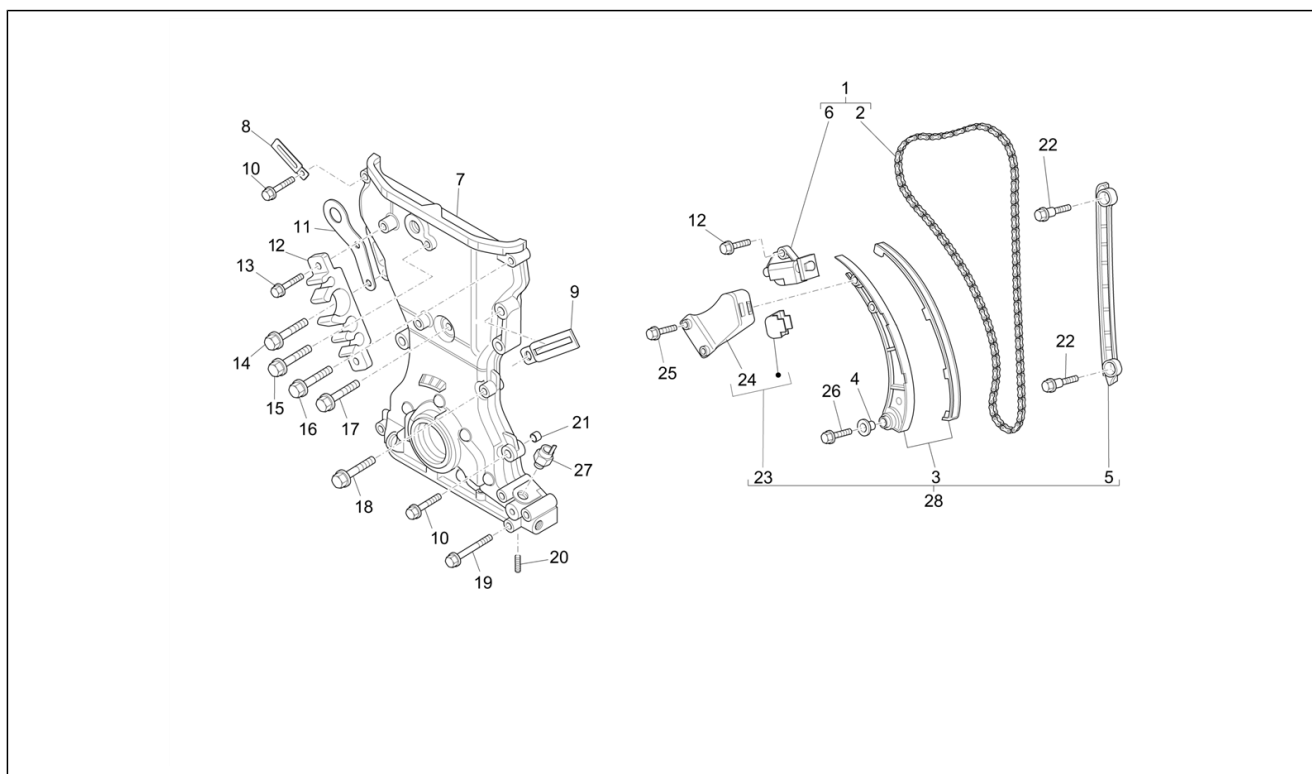
Pos.	Code	Beschreibung	Menge	Varianten
12	CM038318	Calibrated tablet 2,66	16	
12	CM038319	Calibrated tablet 2,68	16	
12	CM038320	Calibrated tablet 2,70	16	
12	CM038321	Calibrated tablet 2,72	16	
12	CM038322	Calibrated tablet 2,74	16	
12	CM038323	Calibrated tablet 2,76	16	
12	CM038324	Calibrated tablet 2,78	16	
12	CM038325	Calibrated tablet 2,80	16	
12	CM038326	Calibrated tablet 2,82	16	
12	CM038327	Calibrated tablet 2,84	16	
12	CM038328	Calibrated tablet 2,86	16	
12	CM038329	Calibrated tablet 2,88	16	
13	B010086	Nockenwelle Einlaß	1	
14	B010087	Nockenwelle Auslaß	1	
15	B010009	Schraube M10x95	10	
16	B010006	Feststellschraube	2	
17	B010067	Dichtung Kopf-Zylinder	1	
17	B010599	Dichtung Kopf-Zylinder	1	
18	B010085	Phasen-und Umdrehungsfuhler	1	
19	B010061	Stiftschraube M8	2	
20	B010080	Mutter M8	2	
21	B010078	Anschl. Wasseraus.	1	
22	B010081	Dichtung	1	
23	B010084	Haltebügel	1	
24	B010082	Sechskantschraube M8x32	1	
25	B010127	Schelle	1	
26	B010079	Sechskantschraube geflanscht M8x20	1	

Einheit	Motor
Code	01.10
Beschreibung	Zylinderkopfabdeckung
Inspektion	1



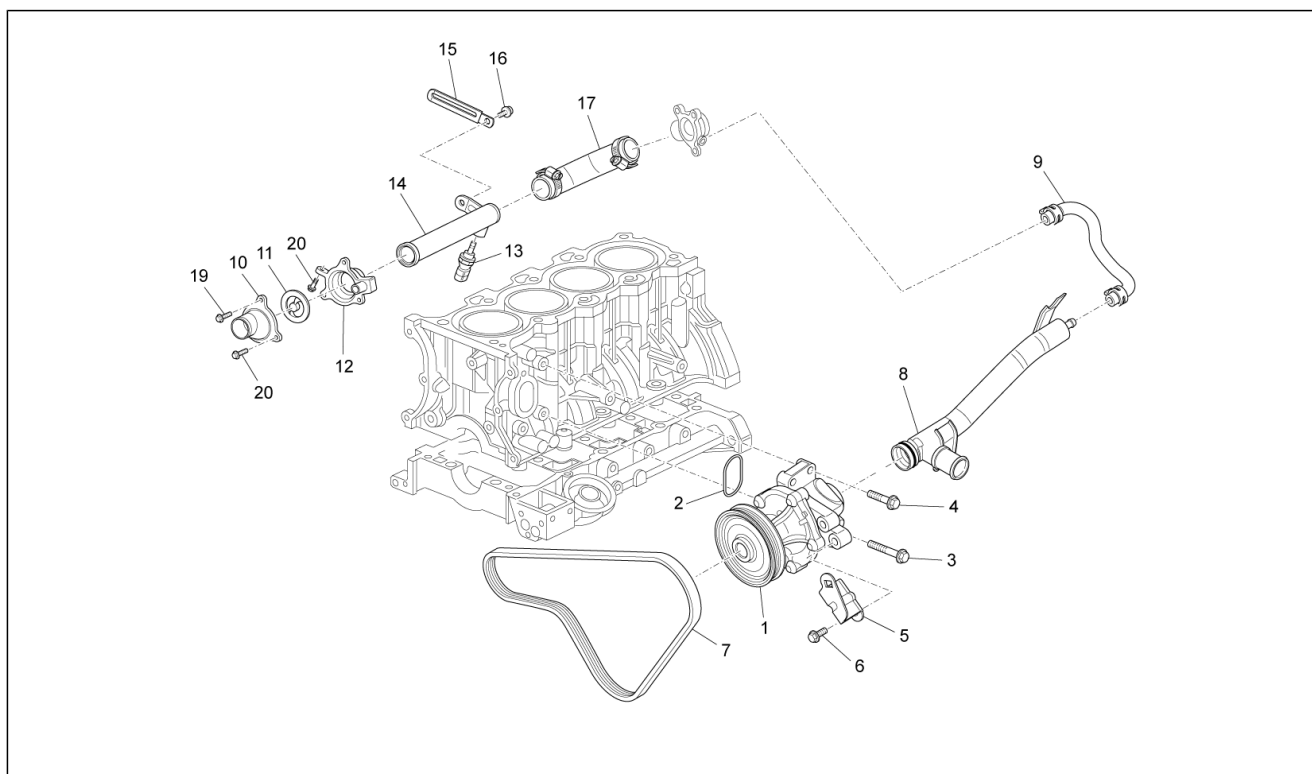
Pos.	Code	Beschreibung	Menge	Varianten
1	B010069	Kopfdeckel	1	
2	B010070	Ventil	1	
3	B010071	Distanzscheibe	1	
4	B010073	Sechskantschraube M6x25	7	
5	B010077	Öleinfüllschraube	1	
6	B010075	Kopf Deckel Dichtung	1	
7	B010076	O-Ring	4	
8	B010074	Sechskantschraube M6x55	2	

Einheit	Motor
Code	01.14
Beschreibung	Ventilsteuersriemen und Deckel
Inspektion	1



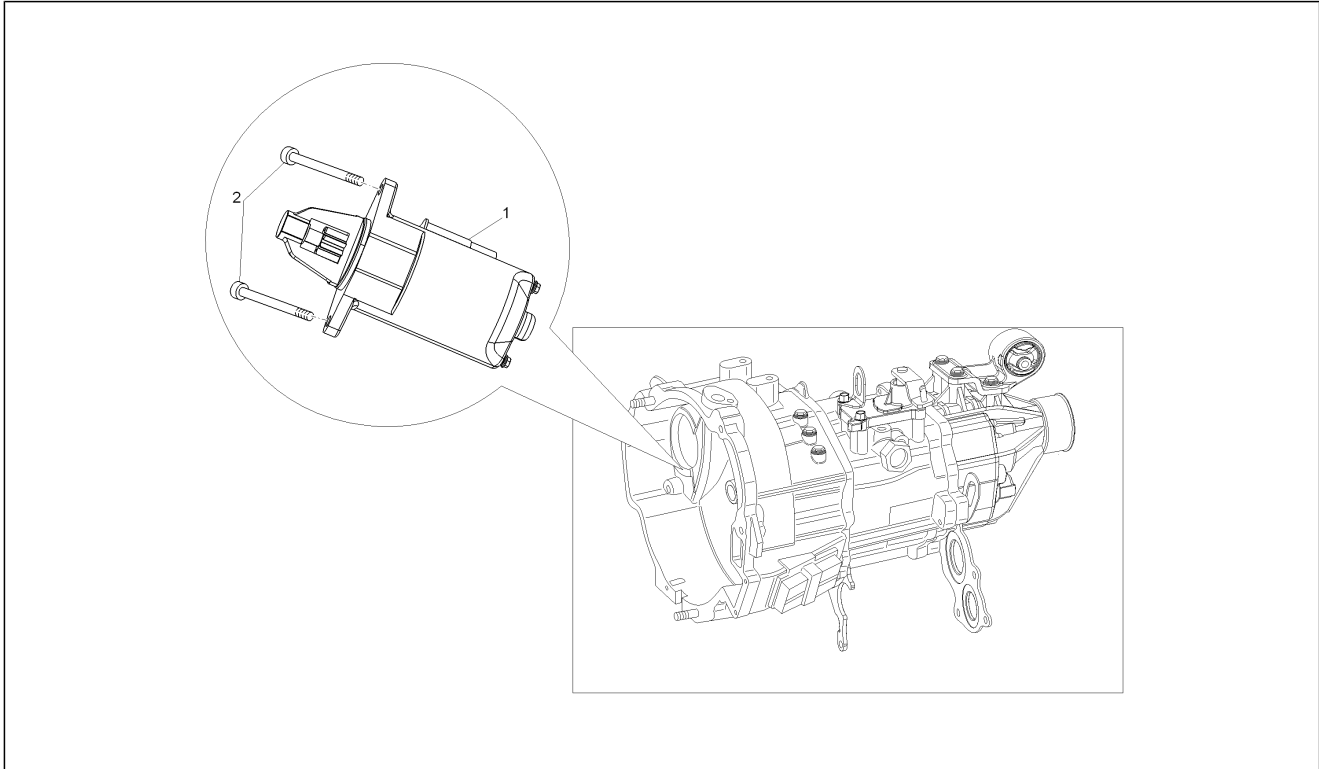
Pos.	Code	Beschreibung	Menge	Varianten
1	1R000275	Servicekit Ventilsteuersriemen	1	
2	B010097	Steuersriemen	1	
3	B010098	Kettenspanner Gleitbacke	1	
4	B010102	Buchse	1	
5	B010107	Kettenspanner Gleitbacke	1	
6	B010109	Kettenspanner	1	
7	B010111	Steuerdeckel kpl. mit Ölpumpe	1	
8	B010130	Schelle	1	
9	B010722	Schelle	1	
10	B010121	Sechskantschraube M6x30	4	
11	B010122	Engine support	1	
12	B010124	Leitungshalterung	1	
13	B010110	Sechskantschraube geflanscht M6x20	2	
14	B010123	Sechskantschraube M8x45	2	
15	B010125	Sechskantschraube M8x55	1	
16	B010126	Sechskantschraube M8x40	1	
17	B010131	Sechskantschraube M8x45	1	
18	B010231	Sechskantschraube geflanscht M8x40	4	
19	B010129	Sechskantschraube M6x50	3	
20	B010010	Stiftschraube M6x1	4	
21	B010012	Haltestein	2	
22	B010108	Sechskantschraube	2	
23	B010103	Startergetriebe	1	
24	B010104	Startergetriebe kpl.	1	
25	B010018	Sechskantschraube geflanscht M6x12	2	
26	B010101	Sechskantschraube geflanscht M8x25	1	
27	B010128	Öldrucksensor	1	
28	1R000322	Kit Kettenspannerauflage	1	

Einheit	Motor
Code	01.16
Beschreibung	Wasserpumpe
Inspektion	1



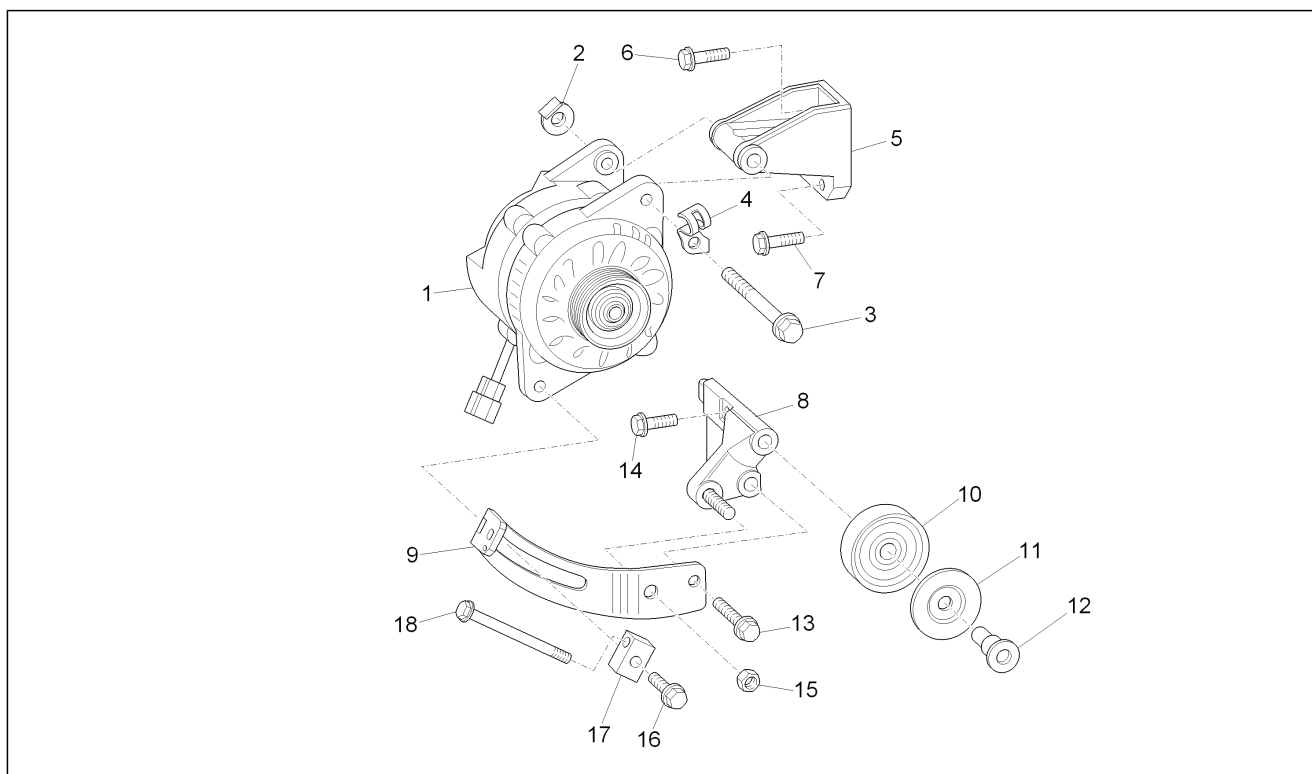
Pos.	Code	Beschreibung	Menge	Varianten
1	B010236	Wasserpumpenritzel	1	
2	B010237	O-Ring	1	
3	B010231	Sechskantschraube geflanscht M8x40	2	
4	B010221	Sechskantschraube geflanscht M8x30	2	
5	B010243	Bügel	1	
6	B010244	Sechskantschraube M8x20	2	
7	B010235	Riemen Wasserpumpe	1	
8	B010238	Rohr	1	
9	B010241	By pass leitung	1	
10	B010185	Thermofühlerdeckel	1	
11	B010186	Thermostat komplett	1	
12	B010187	Thermostathalterung	1	
13	B010196	Temperaturfühler	1	
14	B010188	Rohr	1	
15	B010127	Schelle	1	
16	B010021	Sechskantschraube M6x10	1	
17	B010191	Wasserschlauch	1	
19	B010220	Sechskantschraube M8x35	1	
20	B010079	Sechskantschraube geflanscht M8x20	3	

Einheit	Motor
Code	01.17
Beschreibung	Starter - Elektrischer starter
Inspektion	1



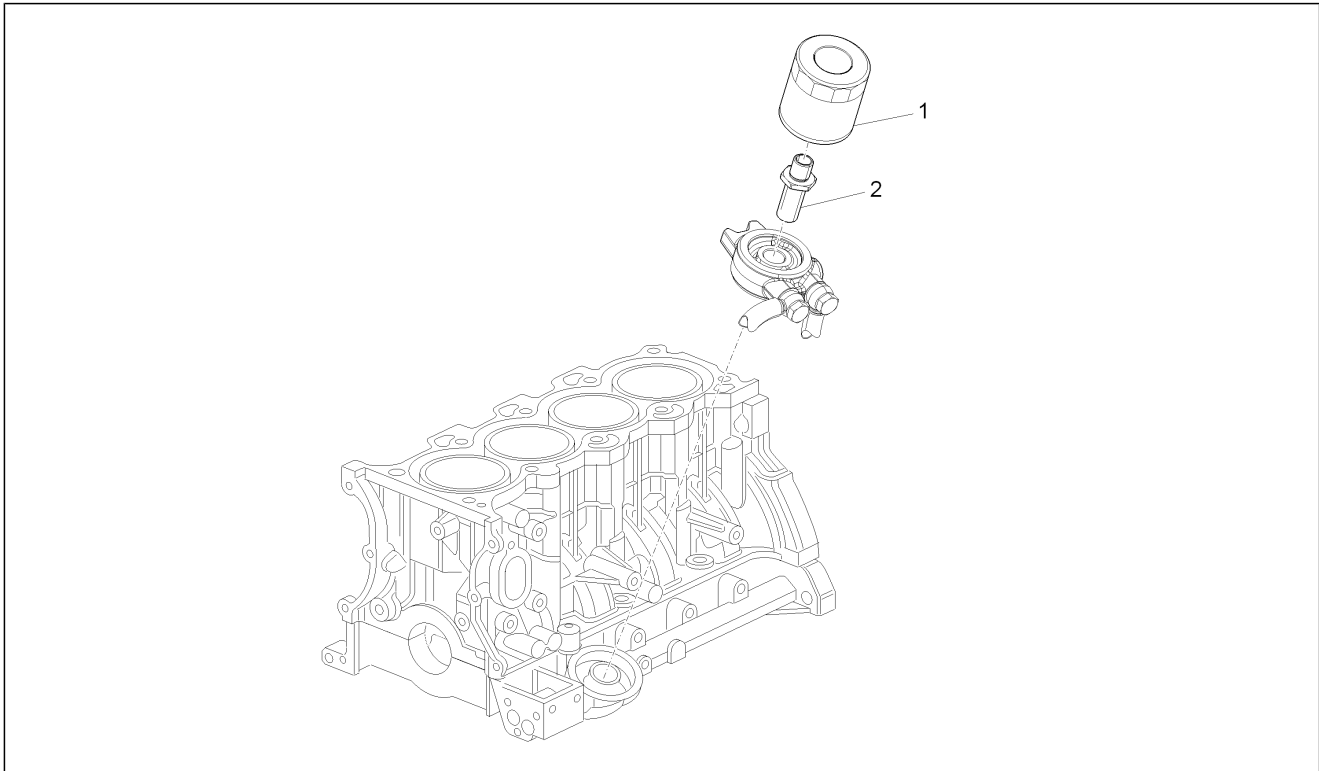
Pos.	Code	Beschreibung	Menge	Varianten
1	B011155	Startermotor	1	
2	D9161261050	Flanschschraube	2	

Einheit	Motor
Code	01.19
Beschreibung	Lichtmaschine
Inspektion	1



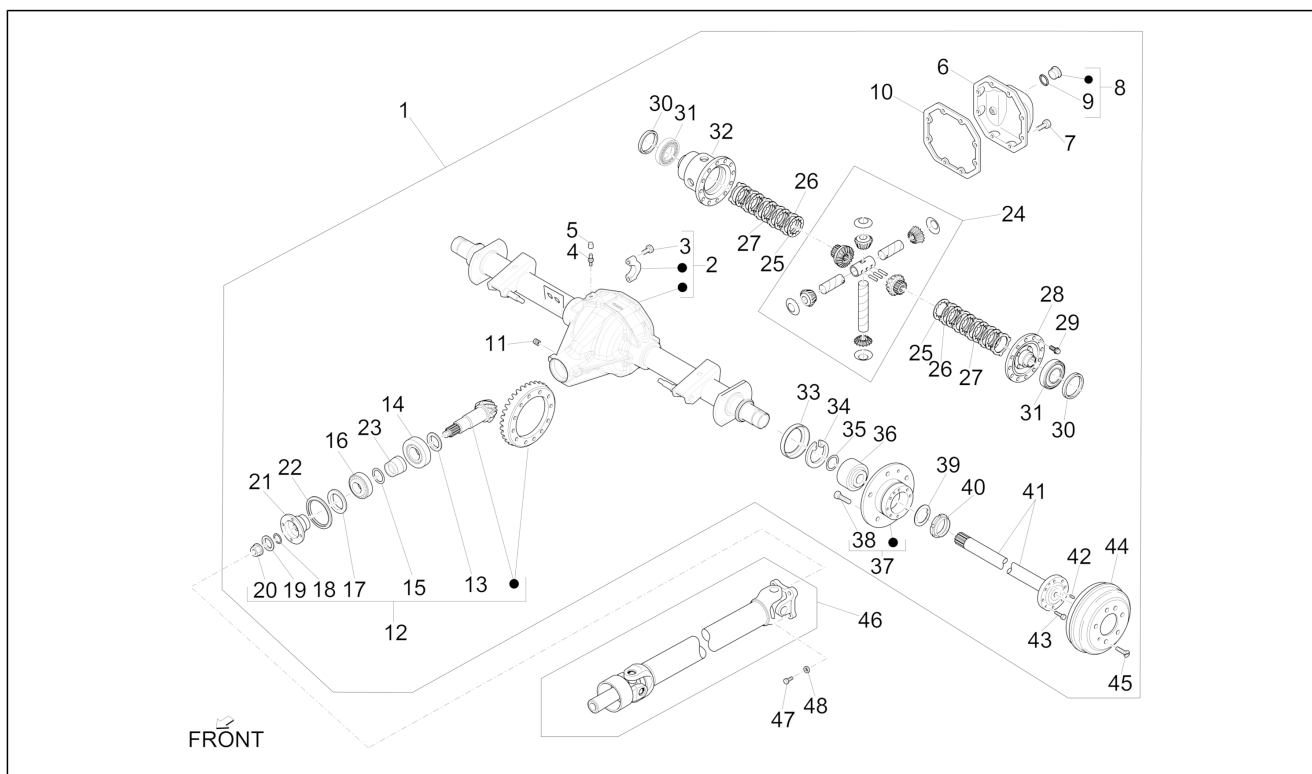
Pos.	Code	Beschreibung	Menge	Varianten
1	B010215	Drehstromgenerator	1	
2	B010218	Mutter	1	
3	B010219	Sechskantschraube M10x110	1	
4	B010217	Bügel	1	
5	B010216	Lichtmaschineträger	1	
6	B010221	Sechskantschraube geflanscht M8x30	1	
7	B010220	Sechskantschraube M8x35	2	
8	B010222	Bügel	1	
9	B010602	Bügel	1	
10	B010225	Zahnrad	1	
11	B010226	Deckel Losrad	1	
12	B010227	Sechskantschraube	1	
13	B010123	Sechskantschraube M8x45	1	
14	B010101	Sechskantschraube geflanscht M8x25	2	
15	B010619	Mutter	1	
16	B010231	Sechskantschraube geflanscht M8x40	1	
17	B010601	Einstellblock	1	
18	B010230	Einstellschraube	1	

Einheit	Motor
Code	01.21
Beschreibung	Ölfiler
Inspektion	1



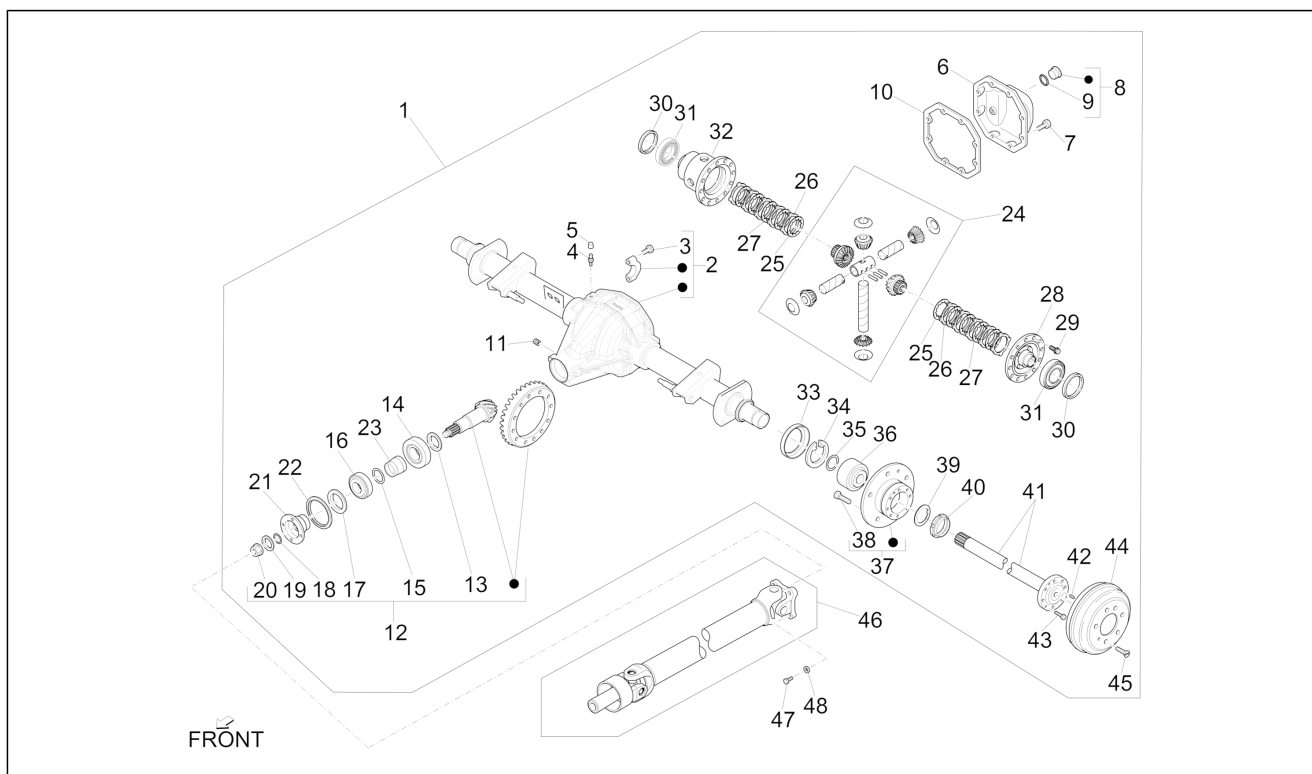
Pos.	Code	Beschreibung	Menge	Varianten
1	B010014	Ölfilereinsatz	1	
2	B010730	Ölfiler Anschluß	1	

Einheit	Motor
Code	01.25
Beschreibung	Hinterachs Antrieb
Inspektion	1



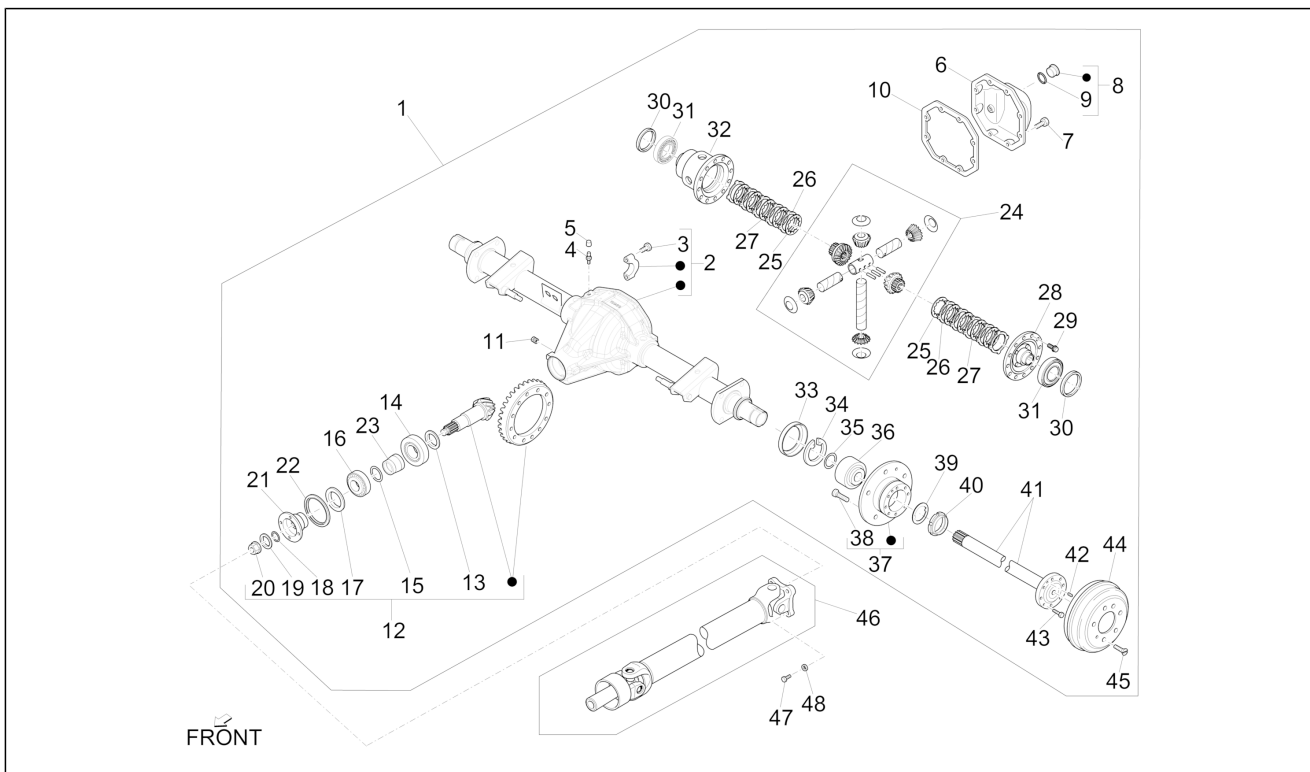
Pos.	Code	Beschreibung	Menge	Varianten
1	8005675	Hinterachse kompl.	1	
2	837067	Achskörper	1	
3	588352	Schraube	4	
4	9004915043000	Entlüfter	1	
5	588350	Entlüftungsventilschutz	1	
6	588353	Deckel	1	
7	9004101609000	Schraubbolzen	9	
8	493434	Stutzenset	1	
9	493435	O-Ring	1	
10	588302	Dichtung	1	
11	9004341070000	Deckel	1	
12	837193	Teilerradsatz kit Z=8/39	1	
13	588306	Scheibe mm 2.50	2	
13	588307	Scheibe mm 2.60	2	
13	588308	Scheibe mm 2.70	2	
13	588309	Scheibe mm 2.80	2	
13	588310	Scheibe mm 2,90	2	
13	588311	Scheibe mm 3	2	
13	588312	Scheibe mm 3.10	2	
13	588313	Scheibe mm 3.20	2	
13	588314	Scheibe mm 3.30	2	
13	588315	Scheibe mm 3.40	2	
14	588316	Lager	1	
15	837194	Scheibe mm 2.50	2	
15	837195	Scheibe mm 2.52	2	
15	837196	Scheibe mm 2.54	2	
15	837197	Scheibe mm 2.56	2	
15	837198	Scheibe mm 2.58	2	

Einheit	Motor
Code	01.25
Beschreibung	Hinterachsantrieb
Inspektion	1



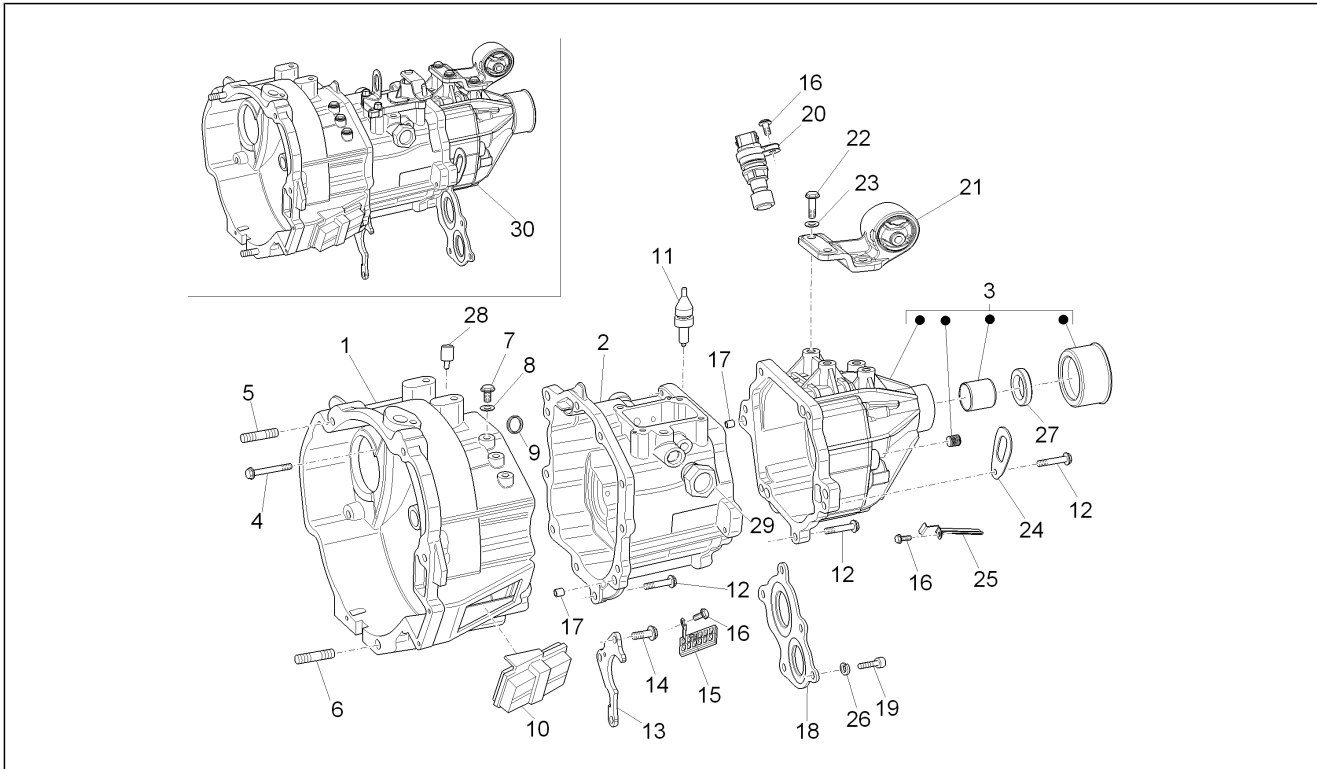
Pos.	Code	Beschreibung	Menge	Varianten
15	837199	Scheibe mm 2.60	2	
15	837200	Scheibe mm 2.70	2	
15	837201	Scheibe mm 2.80	2	
15	837202	Scheibe mm 2.90	2	
15	837203	Scheibe mm 3	2	
15	837204	Scheibe mm 3.10	2	
15	837205	Scheibe mm 3.20	2	
15	837206	Scheibe mm 3.30	2	
16	588317	Lager	1	
17	588318	Gasket ring	1	
18	588354	O-Ring	1	
19	588355	Unterlegscheibe	1	
20	588356	Nutmutter	1	
21	588305	Flansch	1	
22	588304	Deckel	1	
23	837207	Distanzscheibe	1	
24	588319	Ausgleichsgetriebeset	1	
25	588320	Scheibe zur blockierung des ausgleichsgetriebes	2	
26	588321	Gegenscheibe	10	
27	588322	Scheibe zur blockierung des ausgleichsgetriebes	8	
28	588323	Deckel	1	
29	588324	Schraube	12	
30	588325	Scheibe mm 4.50	2	
30	588326	Scheibe mm 4.60	2	
30	588327	Scheibe mm 4.70	2	
30	588328	Scheibe mm 4.80	2	
30	588329	Scheibe mm 4.90	2	
30	588330	Scheibe mm 5.00	2	

Einheit	Motor
Code	01.25
Beschreibung	Hinterachsantrieb
Inspektion	1



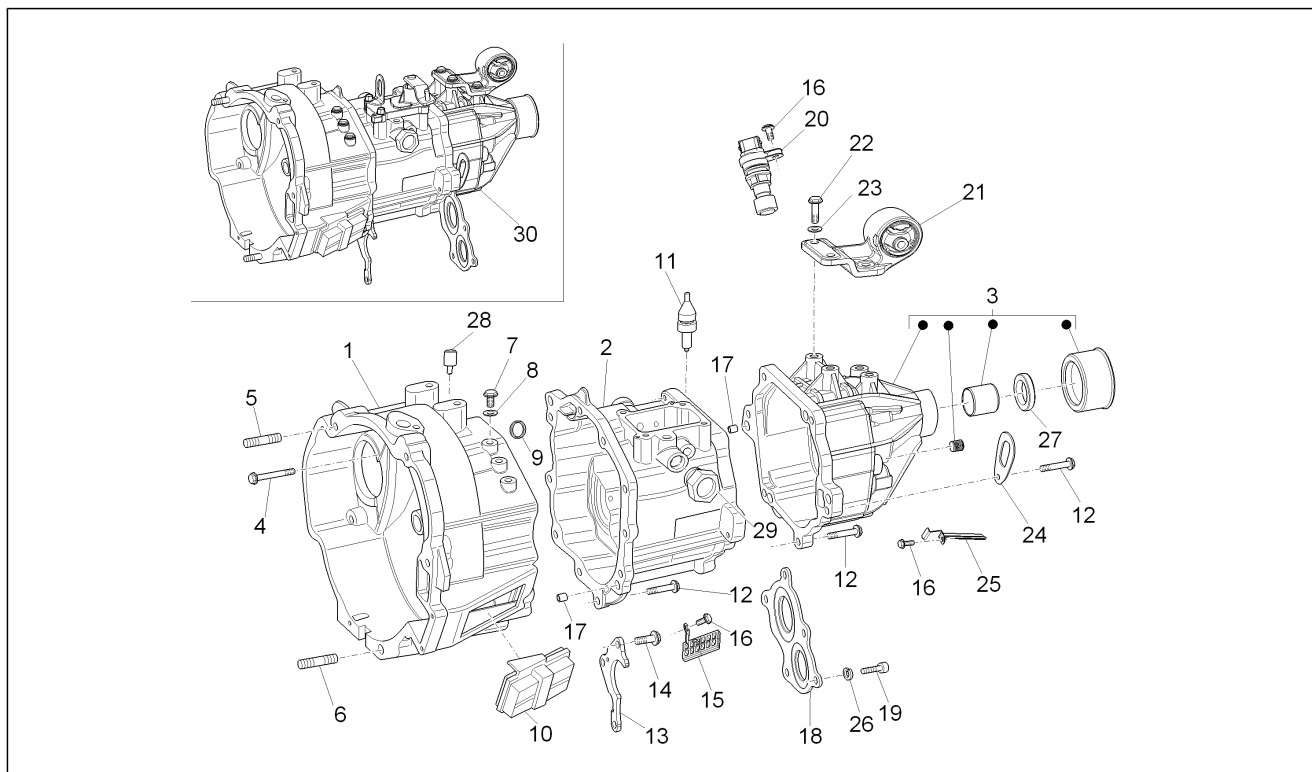
Pos.	Code	Beschreibung	Menge	Varianten
30	588331	Scheibe mm 5.10	2	
30	588332	Scheibe mm 5.20	2	
30	588333	Scheibe mm 5.30	2	
30	588334	Scheibe mm 5.40	2	
31	588335	Lager	2	
32	588336	Differentialgehäuse	1	
33	837069	Getriebedeckel	2	
34	588337	Seegerring	2	
35	588338	O-Ring	2	
36	588339	Lager	2	
37	837068	Rad n ab e n set	2	
38	588363	Stiftschraube	10	
39	588364	Unterlegscheibe	2	
40	588341	Nutmutter	2	
41	588342	Achswelle	2	
42	588365	Stift	4	
43	588371	Schraube	16	
44	588343	Bremstrommel	2	
45	588372	Schraube	4	
46	CM038101	Komplette Getriebewelle	1	
47	264451	Sechskantschraube	4	
48	945120100000	Onduflex u.scheibe	4	

Einheit	Motor
Code	01.26
Beschreibung	Getriebegehäuse
Inspektion	1



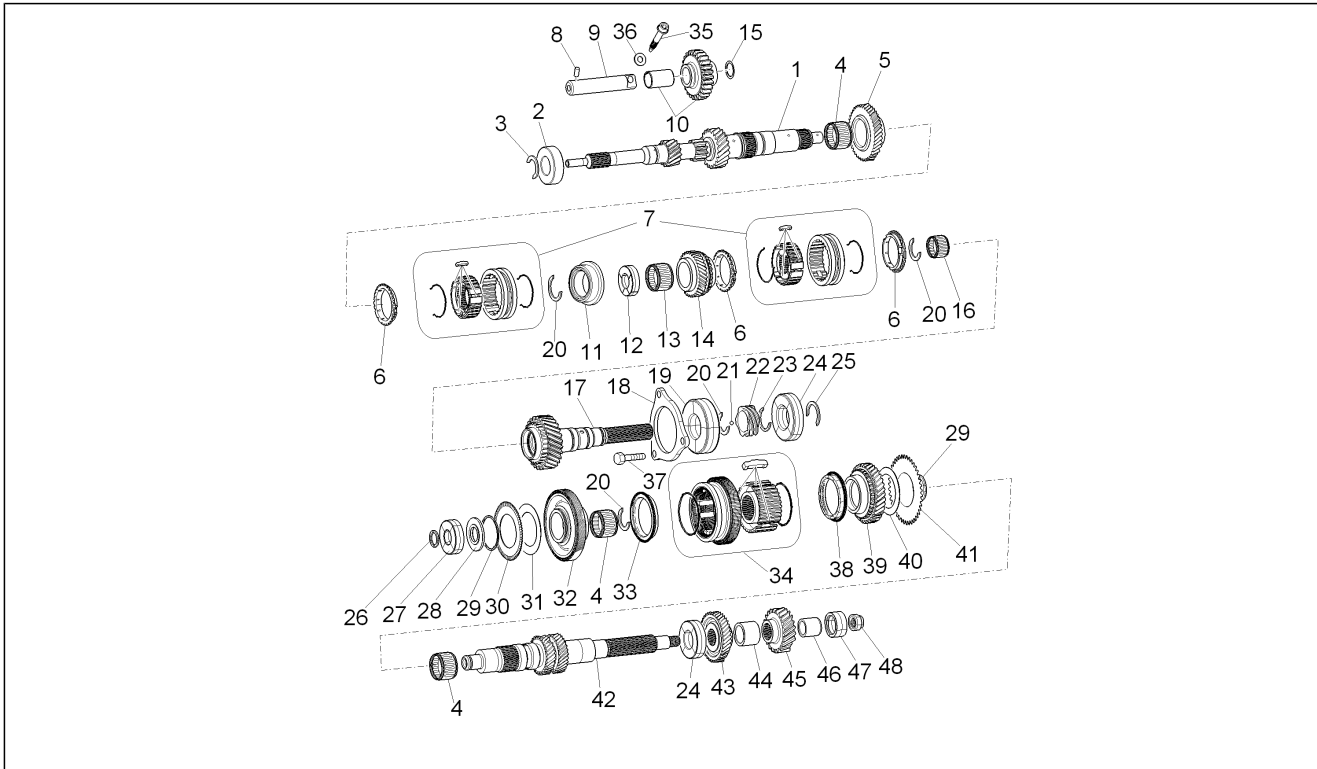
Pos.	Code	Beschreibung	Menge	Varianten
1	B010567	Kupplungsglocke	1	
2	B010267	Getriebegehäuse	1	
3	850652	Getriebegehäusedeckel	1	
4	B010265	TE Schr. m. Flansch	2	
5	B010260	Stiftschraube l=60	1	
6	B010696	Stiftschraube L=68	1	
7	B010258	TE Schr. m. Flansch M10x20	3	
8	B010259	Flachscheibe	3	
9	B010256	Gasket ring	1	
10	B010568	Gummistopfen Staubschutzring	1	
11	B010274	Rückwärtsgangsensor	1	
12	B010266	TE Schr. m. Flansch M8x35	14	
13	B010262	Lagerhalteplatte	1	
14	B010263	Sechskantschraube M8x20	3	
15	B010269	Magnet	1	
16	B010270	Sechskantschraube	3	
17	B010898	Haltestein	4	
18	B010570	Lagerhalteplatte	1	
19	B010272	TCEI Schraube M8x20	5	
20	B010278	Geschwindigkeitssensor für Kilometerzähler	1	
21	B010280	Haltebügel Getriebe	1	
22	B010281	Sechskantschraube M10x30	4	
23	B010282	Flachscheibe	4	
24	B010708	Bügel	2	
25	B010277	Platte	1	
26	B010273	Ausgleichscheibe	1	
27	B010284	Gasket ring	1	
28	B010255	Entlüftung	1	

Einheit	Motor
Code	01.26
Beschreibung	Getriebegehäuse
Inspektion	1



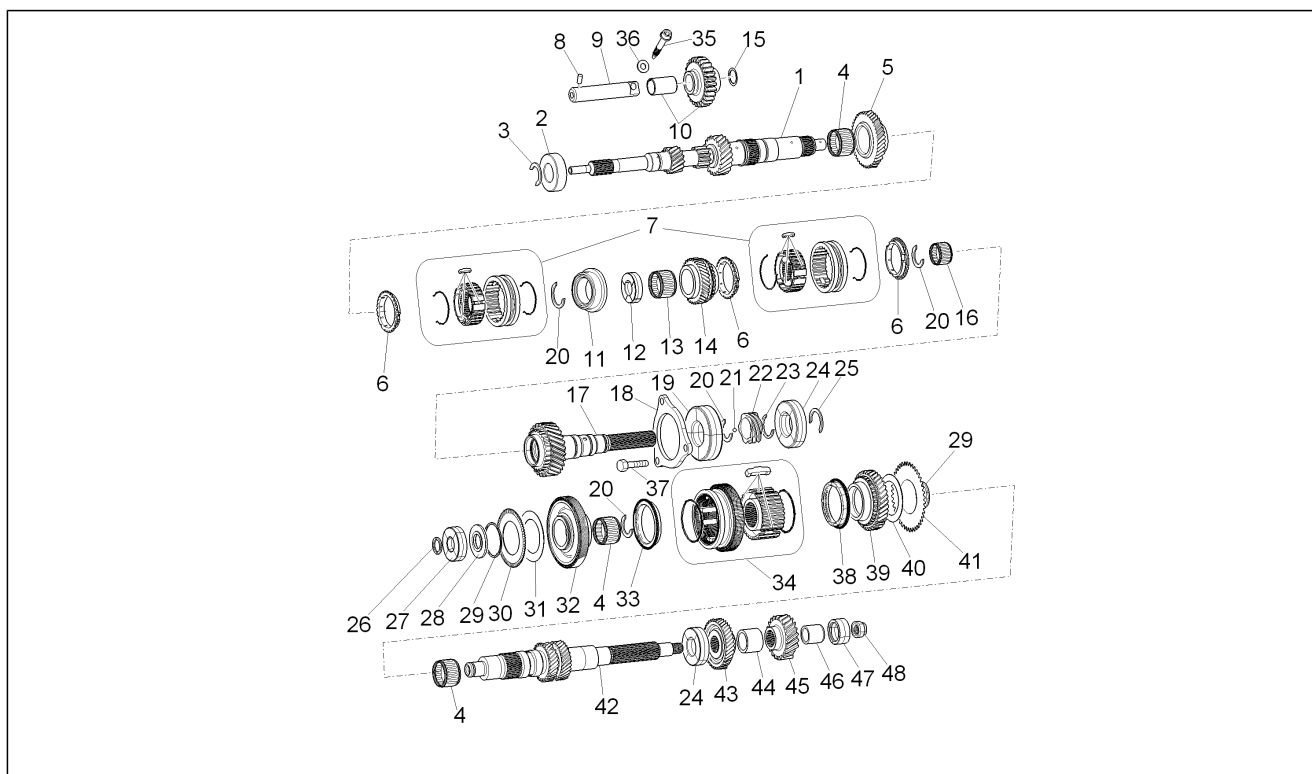
Pos.	Code	Beschreibung	Menge	Varianten
29	B010275	Verschlußschraube	1	
30	B011154	Getriebe komplett	1	

Einheit	Motor
Code	01.27
Beschreibung	Schaltgetriebe
Inspektion	1



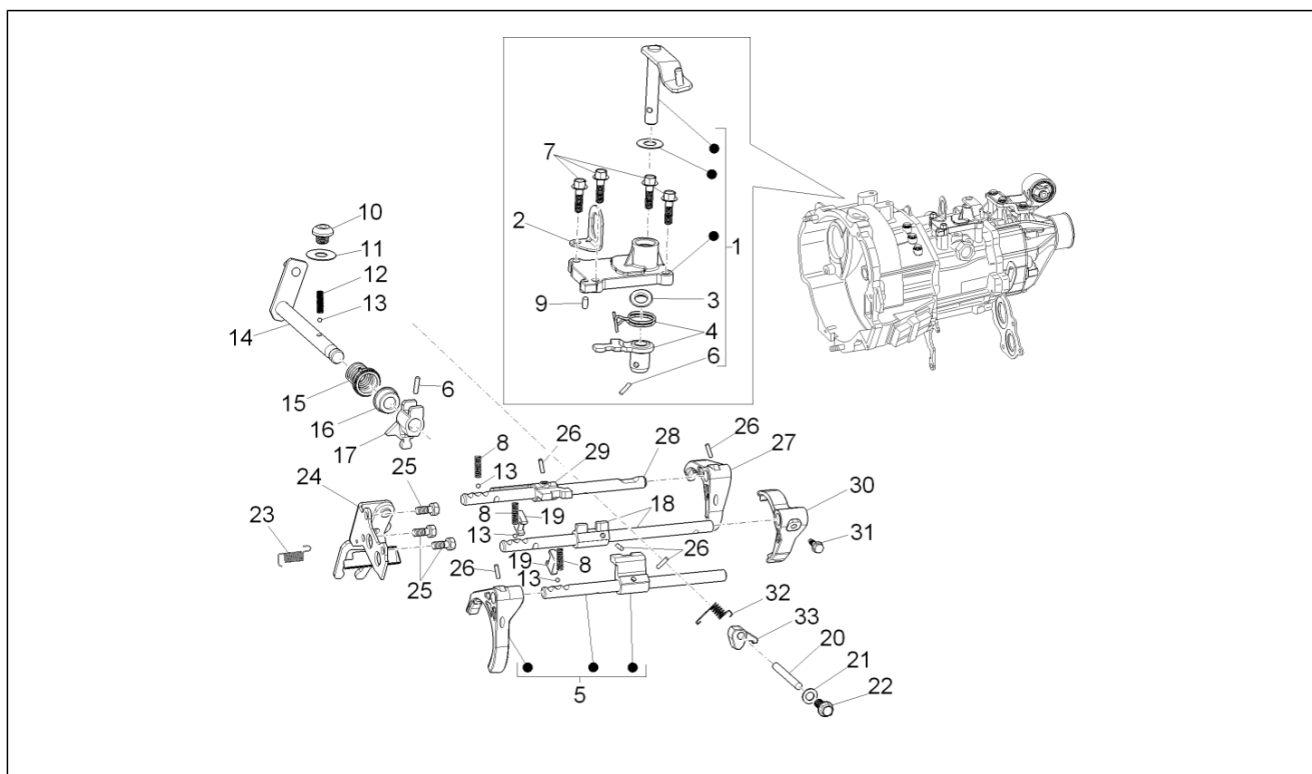
Pos.	Code	Beschreibung	Menge	Varianten
1	B010883	Vorgelegewelle	1	
2	B010296	Kugellager	1	
3	1E000060	Sprengring	1	
3	B010297	Sprengring	1	
4	B010298	Nadelkaefig	3	
5	B010299	Antriebszahnrad 5 Übersetzungen	1	
6	B010884	Synchronring nr.1	3	
7	B010929	Schaltgruppe hohe Gänge	1	
8	B010457	Bolzen	1	
9	B010458	Welle für rückwärtsgang	1	
10	B010459	Vorgelegewelle Rückwärtsgang	1	
11	B010306	Distanzscheibe	2	
12	B010307	Kugellager	1	
13	B010308	Nadelkaefig	1	
14	B010885	Antriebszahnrad 3 Übersetzungen	1	
15	B010462	Flachscheibe	1	
16	B010311	Nadelkaefig	1	
17	B010886	Abtriebswelle	1	
18	B010887	Lagerhalteplatte	1	
19	B010314	Kugellager	1	
20	B010315	Sperring	3	
21	B010316	Kugel	1	
22	B010317	Antriebsrad für Geschwindigkeitssensor	1	
23	B010318	Sprengring	1	
24	B010319	Kugellager	2	
25	B010320	Sprengring	1	
26	B010322	Sprengring	1	
27	B010323	Kugellager	1	

Einheit	Motor
Code	01.27
Beschreibung	Schaltgetriebe
Inspektion	1



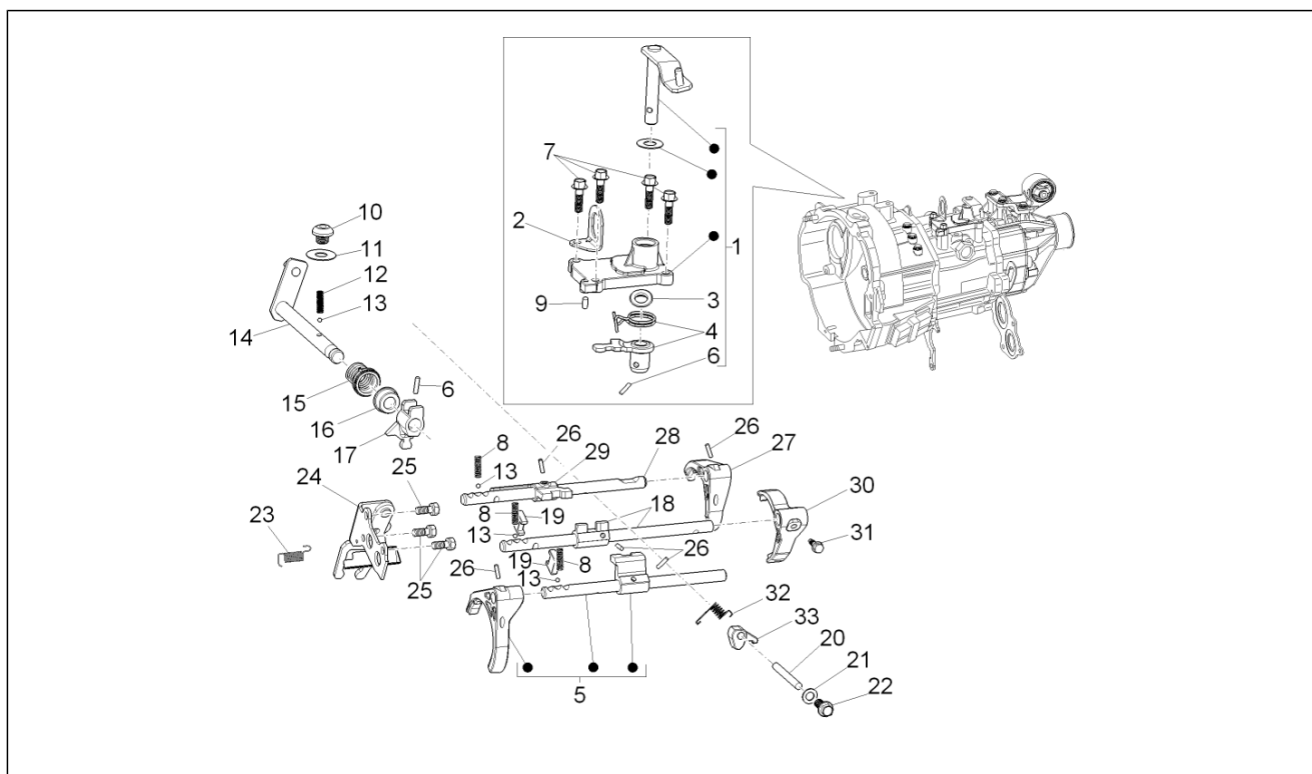
Pos.	Code	Beschreibung	Menge	Varianten
28	B010324	Ölumenker	1	
29	B010325	Sprengring	2	
30	B010326	Ölumenker	1	
31	B010327	Tellerfeder	1	
32	B010328	Angetriebenes Zahnrad 1. Gang	1	
33	B010895	Synchronring nr.1	1	
34	B010930	Schaltgruppe niedrige Gänge	1	
35	B010463	TCEI Schraube	1	
36	B010464	Flachscheibe	1	
37	B010321	Sechskantschraube M8x25	3	
38	B010334	Synchronring nr.2	1	
38	B011560	Synchronring 2. Gang	1	
39	B010335	Angetriebenes Zahnrad 2. Gang	1	
40	B010336	Tellerfeder	1	
41	B010337	Ölumenker	1	
42	B010338	Festrads	1	
43	B010896	Angetriebenes Zahnrad 3. Gang	1	
44	B010452	Distanzscheibe	1	
45	B010894	Zahnrad	1	
46	B010454	Buchse	1	
47	B010455	Nadelkaefig	1	
48	B010456	Mutter	1	

Einheit	Motor
Code	01.28
Beschreibung	Schalthebel
Inspektion	1



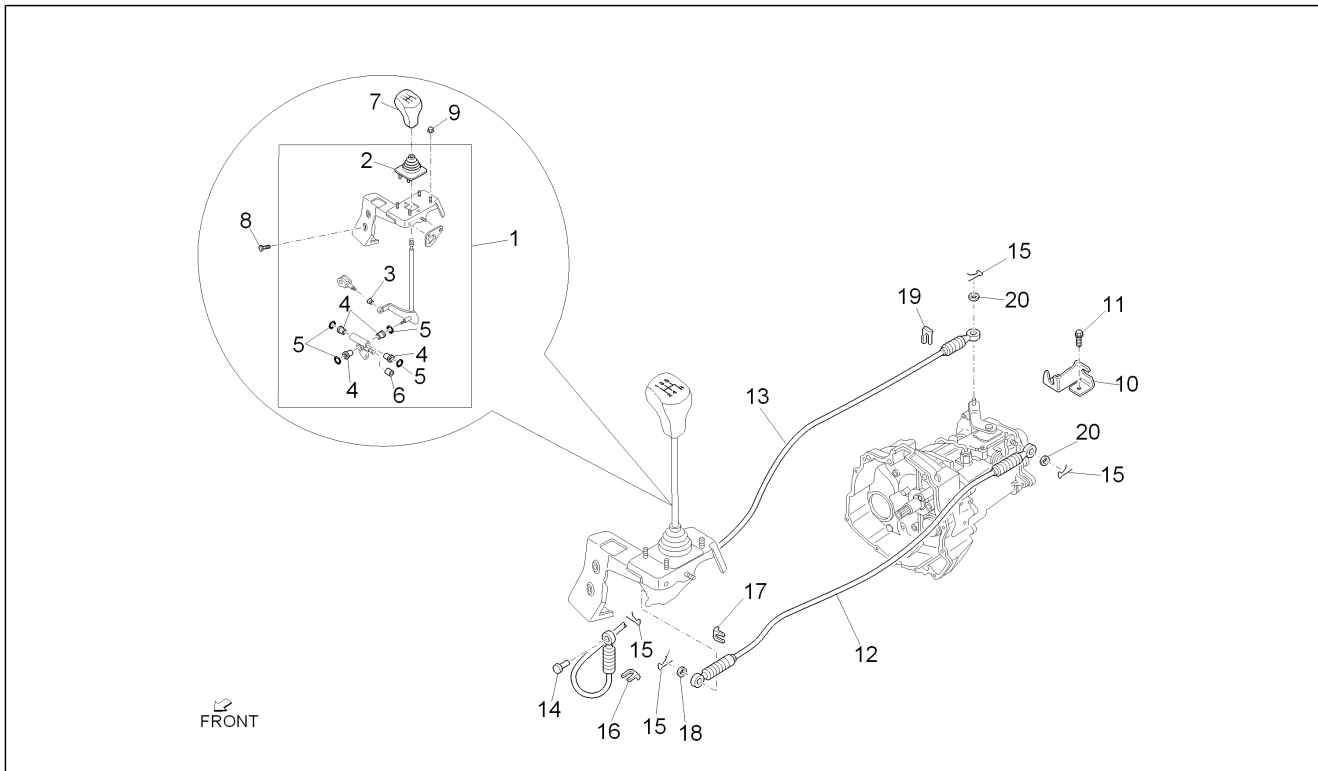
Pos.	Code	Beschreibung	Menge	Varianten
1	B010467	Geschwindigkeit antrieb abdeckung	1	
1	850653	Wähler	1	
2	B010474	Bügel	1	
3	B010468	Gasket ring	1	
4	B010933	Hebel Schaltwelle	1	
5	B010931	ZSB Betätigung 1.-2. Gang	1	
6	B010471	Bolzen	2	
7	B010473	Sechskantschraube	4	
8	B010492	Gangwahlfeder	1	
9	B010472	Haltestein	2	
10	B010475	TBEI Schraube	1	
11	B010476	Flachscheibe	1	
12	B010477	Gangwahlfeder	1	
13	B010478	Kugel	4	
14	B010479	Externer Einrückhebel	1	
15	B010480	Haube	1	
16	B010481	Gasket ring	1	
17	B010482	Interner Einrückhebel	1	
18	B010932	ZSB Betätigung 3.-4. Gang	1	
19	B010499	Einsatz	2	
20	B010485	Bolzen	1	
21	B010486	Flachscheibe	1	
22	B010487	TE Schr. m. Flansch	1	
23	B010505	Feder	1	
24	B010506	Betätigungshebel Rückwärtsgang	1	
25	B010263	Sechskantschraube M8x20	3	
26	B010488	Bolzen	5	
27	B010500	Gabel V-R Gang	1	

Einheit	Motor
Code	01.28
Beschreibung	Schalthebel
Inspektion	1



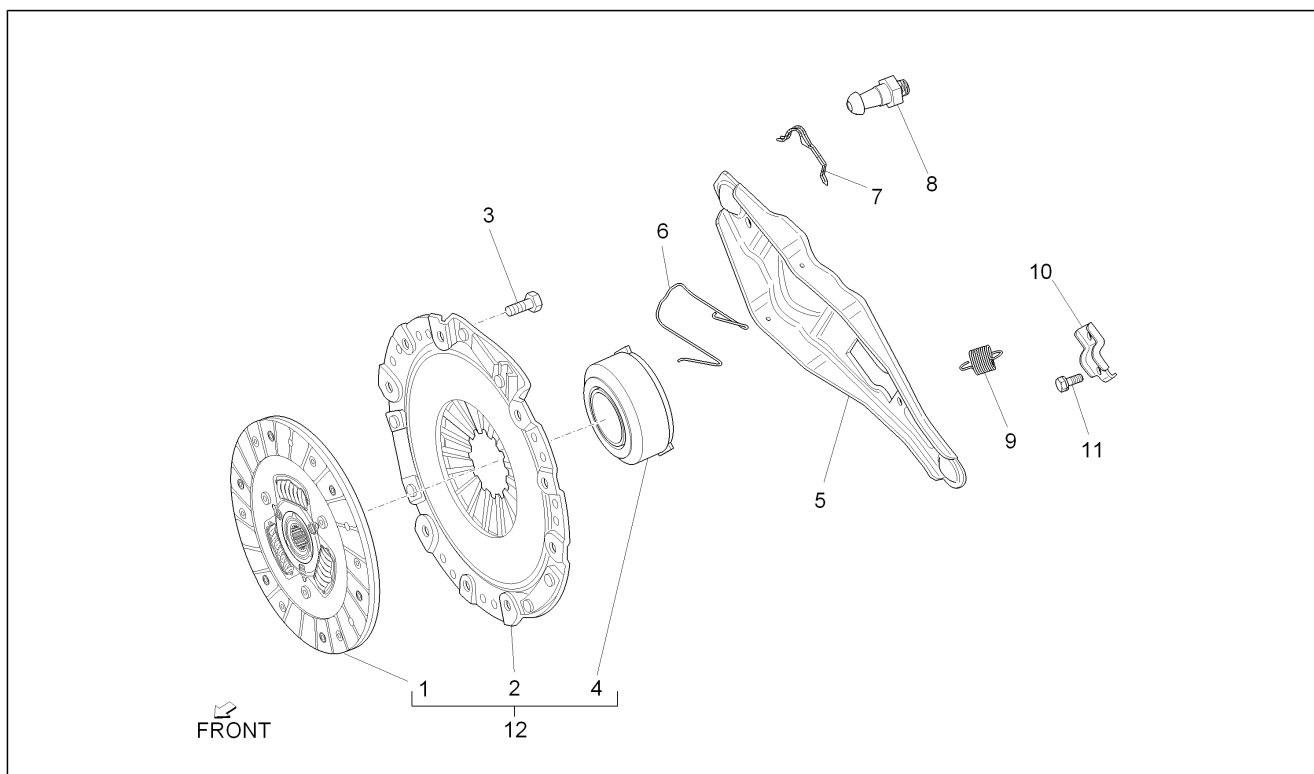
Pos.	Code	Beschreibung	Menge	Varianten
28	B010501	Regelstange	1	
29	B010502	Gabel V	1	
30	B010493	Gabel 3.-4. Gang	1	
31	B010496	TE Schr. m. Flansch	1	
32	B010483	Sicherungsfeder	1	
33	B010484	Schutzvorrichtung Rückwärtsgang	1	

Einheit	Motor
Code	01.29
Beschreibung	Interne Schaltsegmente
Inspektion	1



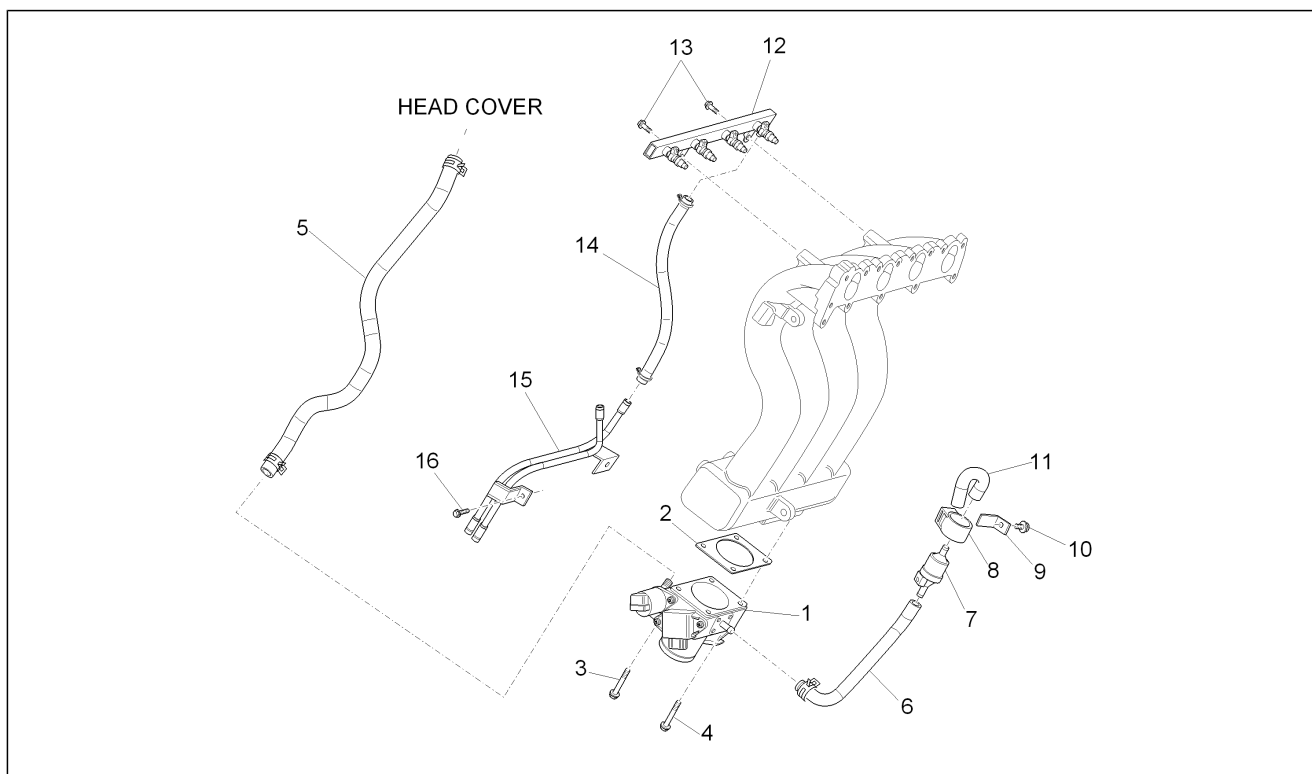
Pos.	Code	Beschreibung	Menge	Varianten
1	B007293	Schalthebel	1	
2	3355587Z02000	Staubschutz schaltknüppel	1	
3	3354887Z01000	Buchse	2	
4	9004386116000	Buchse	4	
5	9671119014000	O-Ring 17,6x13,8	4	
6	9004386117000	Buchse	1	
7	B004453	Knauf schalthebel	1	
8	D9166140612	Schraubbolzen	2	
9	261322	Mutter	4	
10	B005273	Haltebügel Seilzüge	1	
11	D9161160818	TE Schr. m. Flansch	3	
12	B007248	Schaltzug (Einrücken)	1	
13	B005272	Schaltzug (Auswahl)	1	
14	D9004243017	Bolzen	1	
15	B005054	Klammer	4	
16	B005053	Schelle	1	
17	B005056	Schelle	1	
18	D9461410800	Flachscheibe	2	
19	B005055	Schelle	2	
20	D9461110800	Flachscheibe	1	

Einheit	Motor
Code	01.30
Beschreibung	Kupplung
Inspektion	1



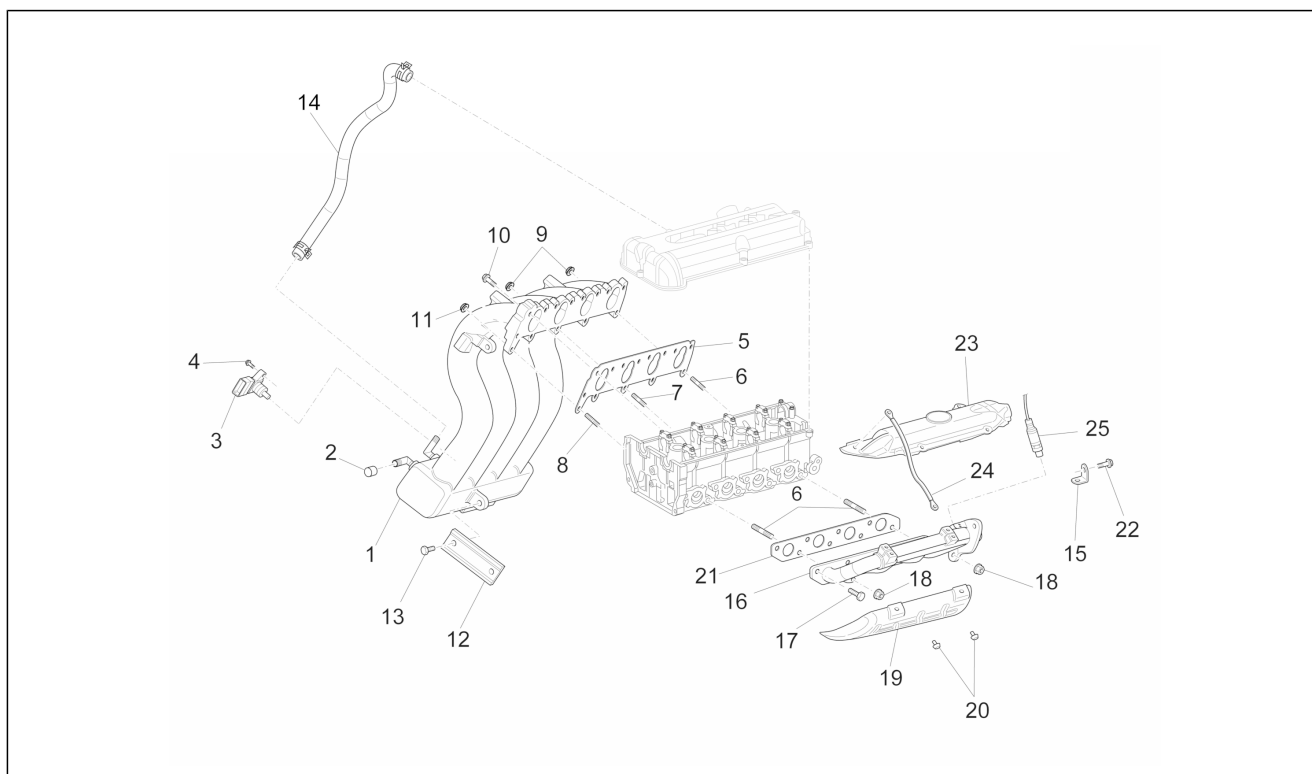
Pos.	Code	Beschreibung	Menge	Varianten
1	B010762	Kupplungsscheibe	1	
2	B010763	Andrückfeder Kupplungsscheibe	1	
3	B010134	Sechskantschraube	6	
4	B010291	Drucklager	1	
5	B010290	Druckhebel	1	
6	B010292	Klammer	1	
7	B010288	Kleine Feder	1	
8	B010287	Spezialschraube	1	
9	B010294	Feder	1	
10	B010293	Federrastbügel	1	
11	B010270	Sechskantschraube	1	
12	1R000148	Kit Kupplung	1	

Einheit	Motor
Code	01.32
Beschreibung	Drosselkörper und Einspritzdüsen
Inspektion	1



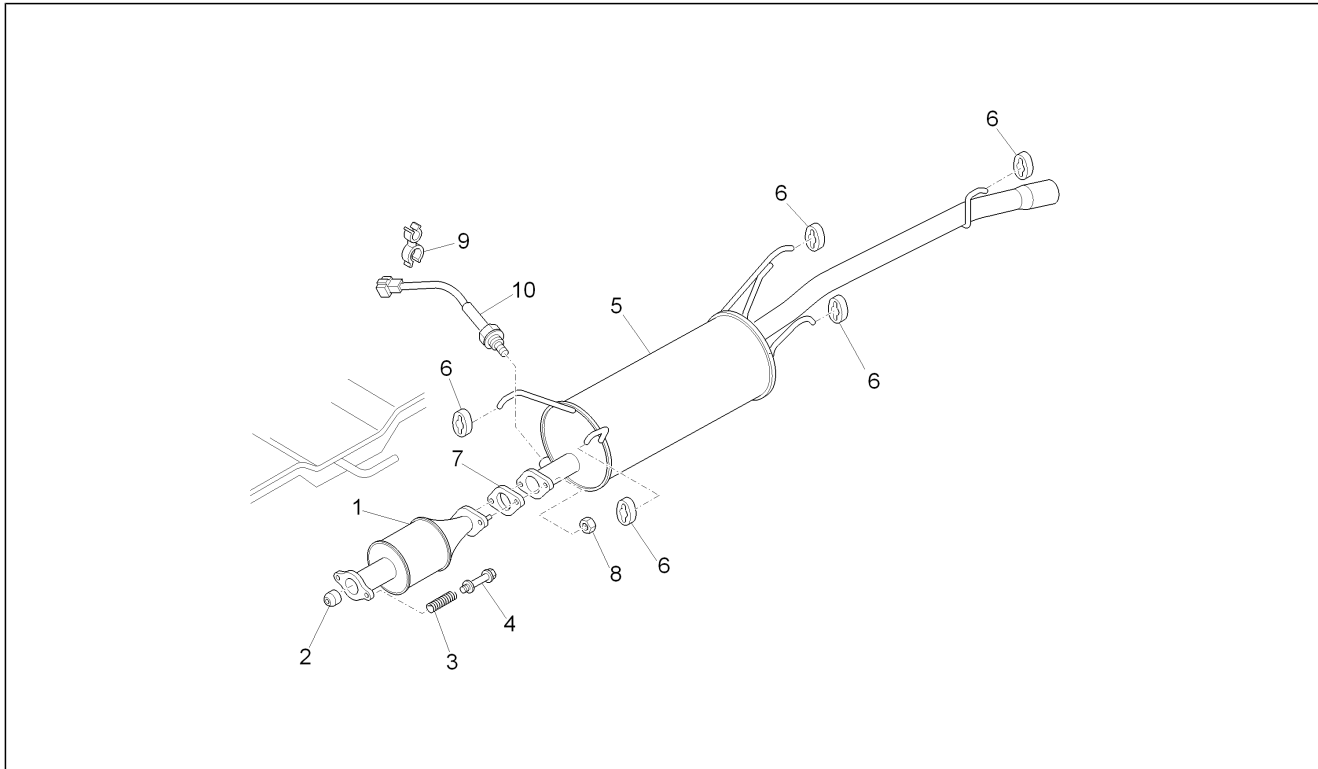
Pos.	Code	Beschreibung	Menge	Varianten
1	B010160	Klappenkörper	1	
2	B010165	Dichtung	1	
3	B010166	Sechskantschraube M6x40	1	
4	B010121	Sechskantschraube M6x30	3	
5	B010173	Entgaserrohr	1	
6	B010176	Gummischlauch	1	
7	B010179	Steuerventil	1	
8	B010180	Halter ventil	1	
9	B010181	Bügel	1	
10	B010182	Sechskantschraube M8x12	1	
11	B010183	Gummischlauch	1	
12	B010213	Rail komplett	1	
13	B010018	Sechskantschraube geflanscht M6x12	2	
14	B010595	Schlauch komplett	1	
15	B010596	Rohr	1	
16	B010197	Sechskantschraube M8x20	2	

Einheit	Motor
Code	01.33
Beschreibung	Einlass- und Auslassstutzen
Inspektion	1



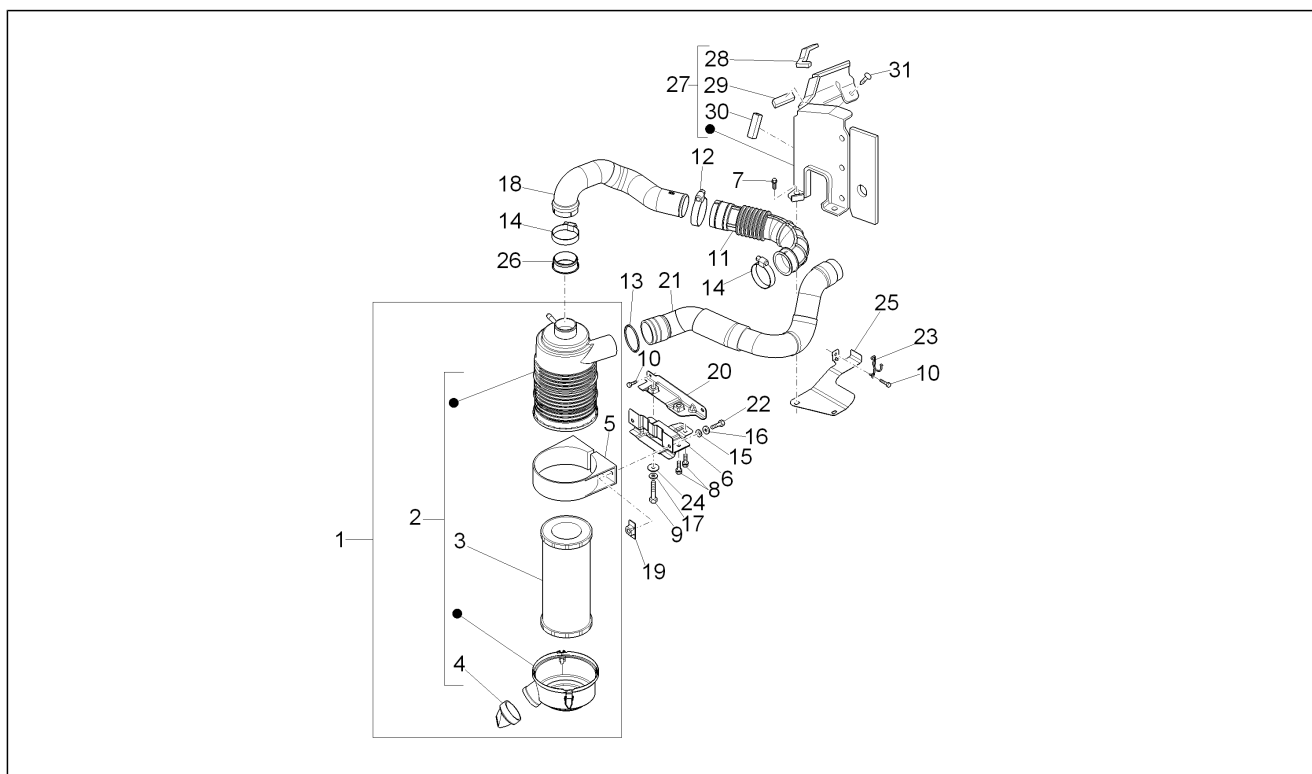
Pos.	Code	Beschreibung	Menge	Varianten
1	B010156	Ansaugkrümmer	1	
2	B010598	Gummibuchse	1	
3	B010195	Druck- und Lufttemperatursensor	1	
4	B010019	Sechskantschraube	1	
5	B010167	Ansaugkrümmer	1	
6	B010060	Stiftschraube M8	4	
7	B010061	Stiftschraube M8	3	
8	B010062	Stiftschraube M6	8	
9	B010080	Mutter M8	4	
10	B010073	Sechskantschraube M6x25	1	
11	B010147	Mutter M6x1	8	
12	B010198	Bügel	1	
13	B010197	Sechskantschraube M8x20	2	
14	B010170	Gummischlauch	1	
15	B010202	Stütze	1	
16	B010201	Auslasskrümmer	1	
17	B010101	Sechskantschraube geflanscht M8x25	6	
18	B010207	Mutter M8	2	
19	B010205	Abdeckung unten	1	
20	B010021	Sechskantschraube M6x10	8	
21	B010208	Dichtung Auspuffkrümmer	1	
22	B010221	Sechskantschraube geflanscht M8x30	1	
23	B010204	Abdeckung oben	1	
24	B010206	Kabelmasse	1	
25	B010203	Lamdasonde	1	

Einheit	Motor
Code	01.37
Beschreibung	Auspufftopf
Inspektion	1



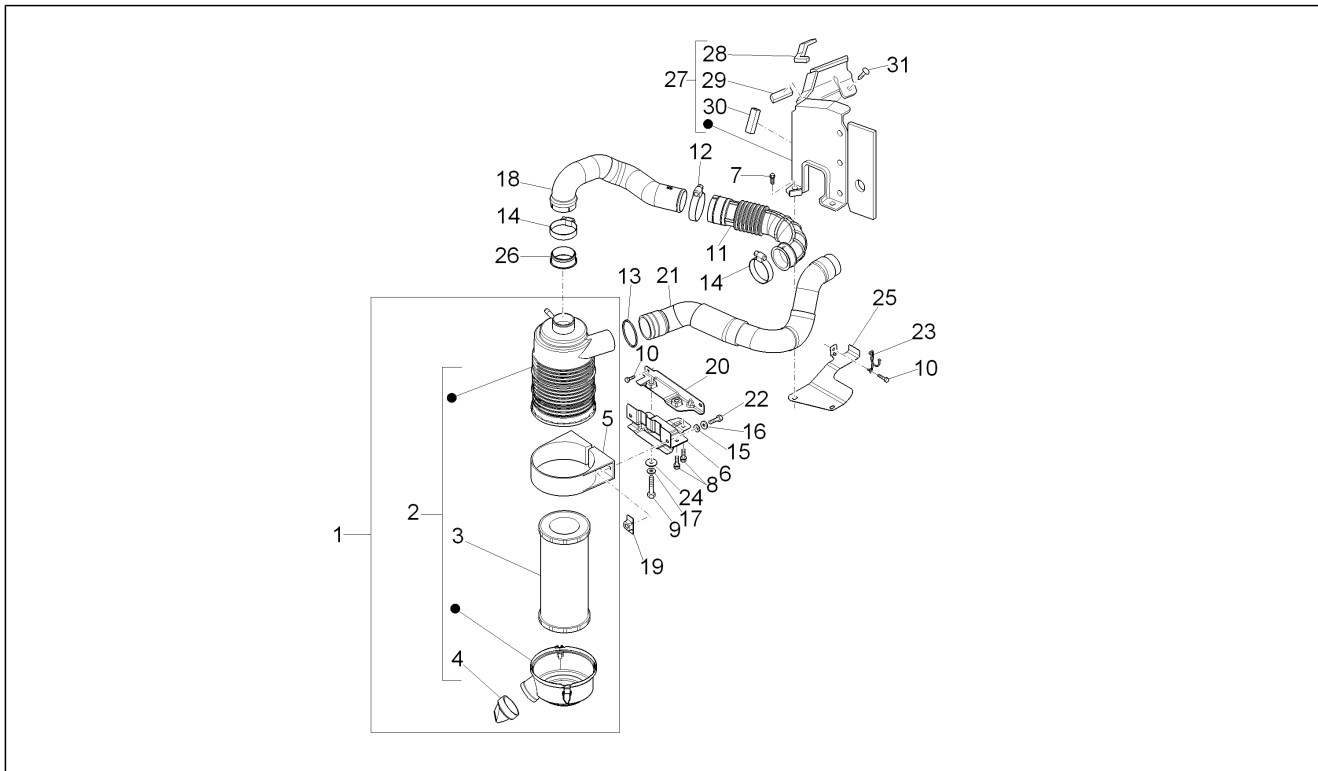
Pos.	Code	Beschreibung	Menge	Varianten
1	B005158	Umformer komplett	1	Technische Spezifikation: [E 4]
1	B007438	Umformer komplett	1	Technische Spezifikation: [E 5]
1	B007440	Umformer komplett	1	Technische Spezifikation: Version mit Erdgasversorgung/ Version with feeding to methane[MET]
2	B005202	Dichtung Auspuffendrohre	1	
3	B007004	Feder Auspuffrohre	2	
4	B005203	Schraubbolzen	2	
5	B005218	Auspuffrohr	1	
6	1756787Z03000	Auspuffrohrhalter	5	
7	B005007	Dichtung Auspuffrohr	1	
8	9004179187000	Geflanschte Mutter	2	
9	B004960	Kleine Feder	1	
10	B005889	Lamdasonde	1	

Einheit	Motor
Code	01.38
Beschreibung	Luftfilter
Inspektion	1



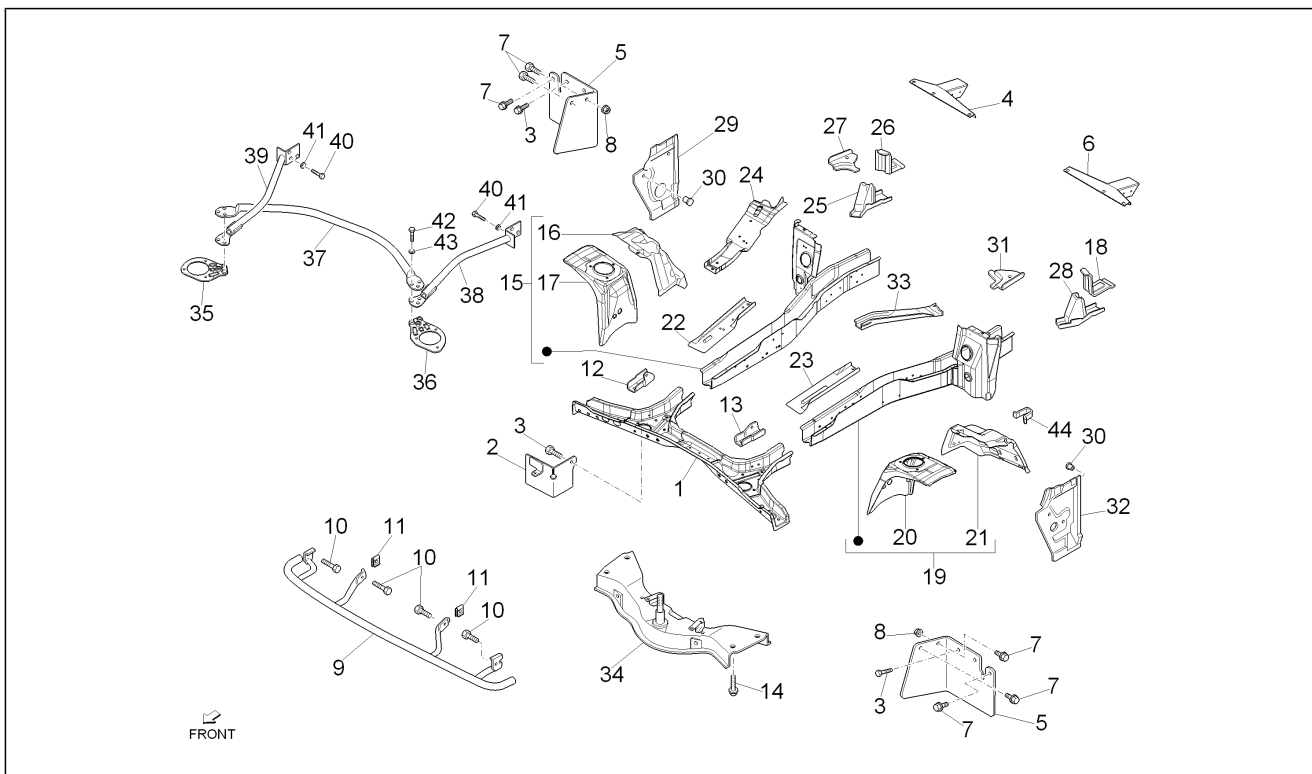
Pos.	Code	Beschreibung	Menge	Varianten
1	B005663	Luftfilter Kpl.	1	
2	B005205	Luftfilter	1	
3	B005660	Filter	1	
4	B005661	Entlüftungsventil	1	
5	B005209	Bügel	1	
6	B005686	Winkel	1	
6	B007354	Winkel	1	
7	D9161160614	Flanschschraube	2	
8	D9165160618	Flanschschraube	2	
9	030055	Schraubbolzen	1	
10	D9165140616	Sechskantschraube	3	
11	B005555	Luftleitung	1	
12	289690	Schelle	1	
13	D9004460124	Schelle	1	
14	180678	Schlauchschelle	2	
15	003058	Flachscheibe 15x8,4x1,5	2	
16	016408	Sprengscheibe 13,75x8,15x4,5	2	
17	016406	Federring 6,4x11,8x1	1	
18	B005554	Luftleitung	1	
19	B005688	Anschlagplatte	2	
20	B005683	Verankerungsbügel	1	
20	B007358	Verankerungsbügel	1	
21	B005553	Ansaugleitung	1	
22	031121	Sechskantschraube M8x28	2	
23	9004462322000	Schelle	2	
24	016667	Unterlegscheibe	1	
25	B005672	Schutz	1	
26	B005669	Filterdichtung	1	

Einheit	Motor
Code	01.38
Beschreibung	Luftfilter
Inspektion	1



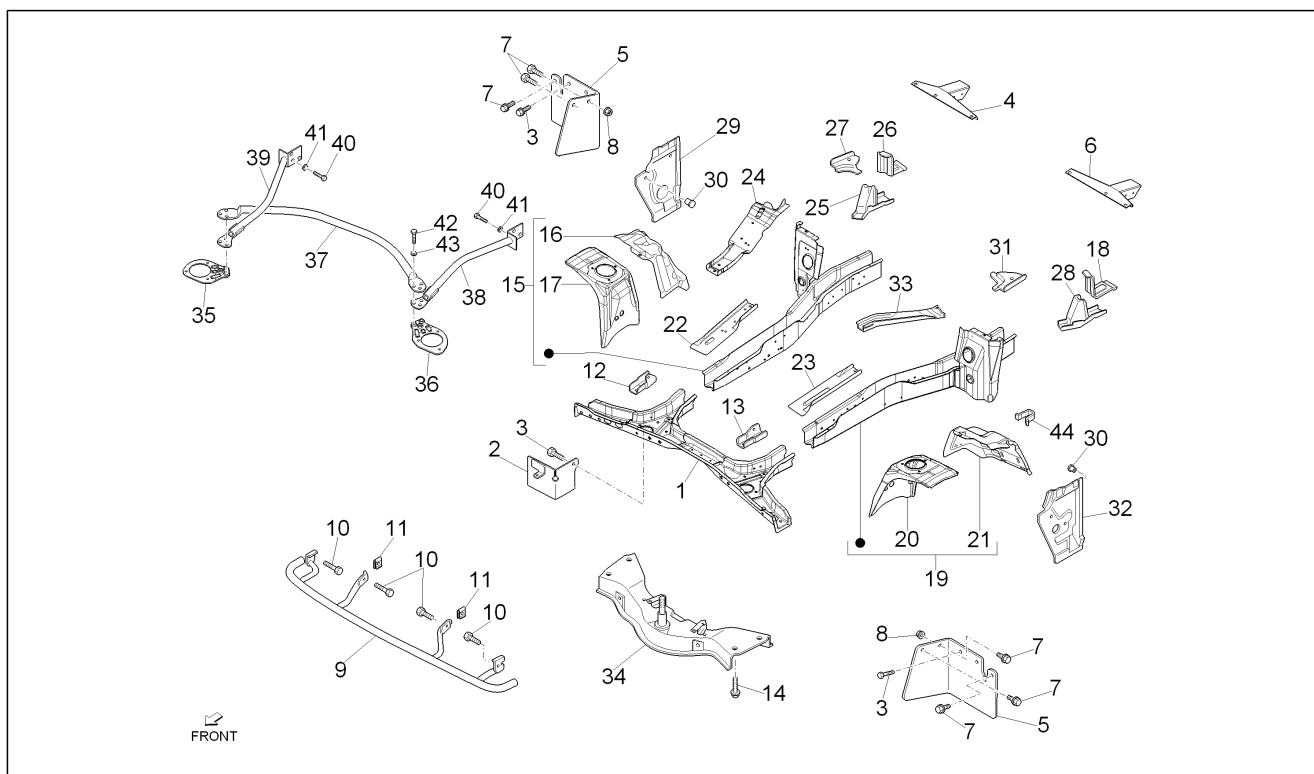
Pos.	Code	Beschreibung	Menge	Varianten
27	566888	Filtergehäuse Halteplatte	1	
28	1787987Z05000	Dichtung	1	
29	1787987Z03000	Dichtung	1	
30	1787987Z04000	Dichtung	1	
31	D9356715014	Sechskantschraube	1	

Einheit	Fahrgestell - Plastikformteil - Karosserien
Code	02.02
Beschreibung	Rahmen/ vordere Karosserieteile
Inspektion	1



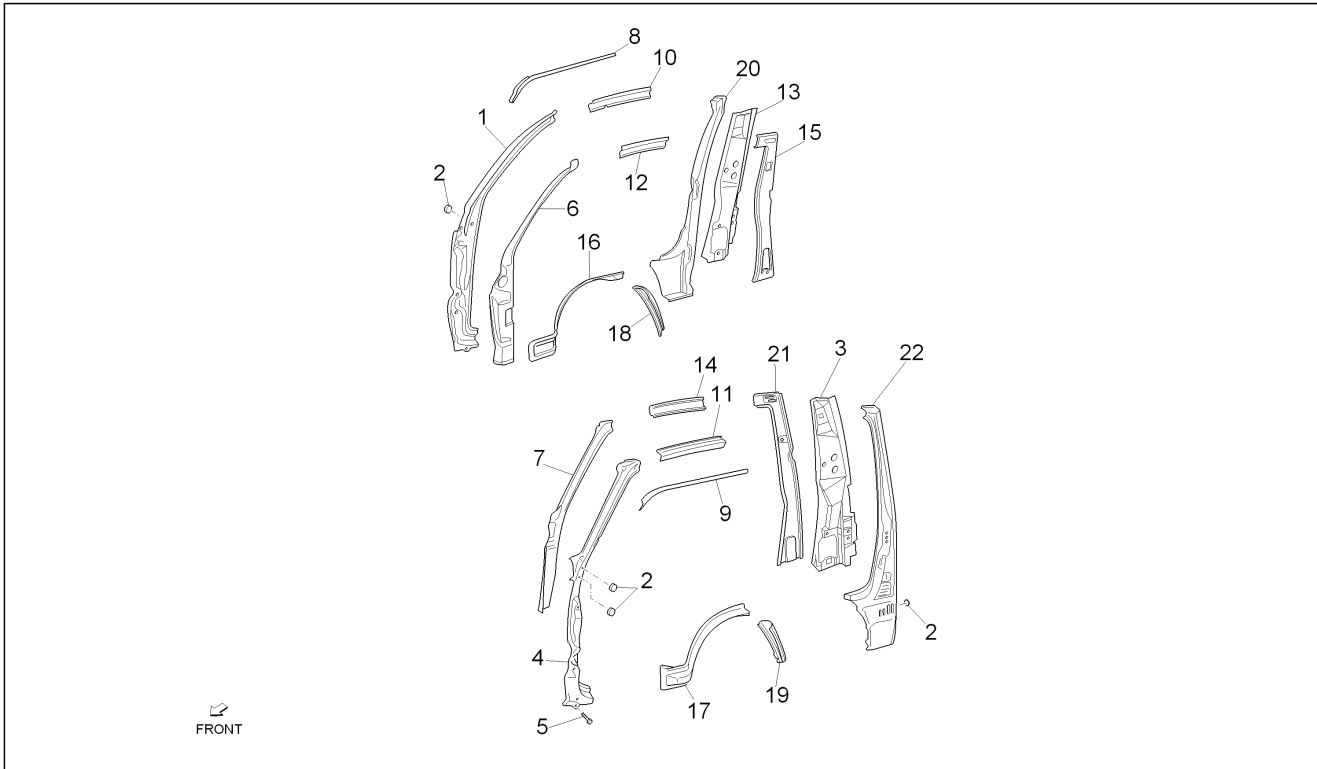
Pos.	Code	Beschreibung	Menge	Varianten
1	5740887Z17000	Querträger	1	
2	7661987Z02000	Vorderes Schutzblech	1	
3	9004159410000	Schraube	5	
4	B0000805	Abweig rechts innen	1	
5	7662187Z01000	Vorderes Schutzblech	2	
6	B0000015	Abweiglinkes innen	1	
7	9004119341000	Schraubbolzen	6	
8	D9004179081	Mutter	2	
9	5290787Z03000	Kühlerschutz	1	
10	D9165140820	Sechskantschraube	6	
11	D9004181008	Mutter	2	
12	5713387Z01000	Verstärkung re.	1	
13	D5713487Z01	Verstärkung li.	1	
14	661064	Flanschschraube	4	
15	B0047455	Längsträger vorne rechts	1	
16	5371187Z06000	Schutz vorderer rechter kotflügel	1	
17	B0053295	Halterung Radaufhängung vorne rechts	1	
18	5171887Z01000	Links Platte	1	
19	B0053475	Längsträger vorne links	1	
19	1E0007295	Längsträger vorne links	1	Technische Spezifikation: Version mit Gas-Versorgung[GPL] Version mit Erdgasversorgung/Version with feeding to methane[MET]
20	B0053285	Halterung Radaufhängung vorne links	1	
21	B0056325	Schutz vorderer linker kotflügel	1	
22	B0060535	Verschluss Längsträger vorne rechts	1	
23	D5711487Z01	Verschluss vorne links	1	
24	B005630	Verschluss vorne rechts	1	
25	5170387Z02000	Befestigung rechts	1	

Einheit	Fahrgestell - Plastikformteil - Karosserien
Code	02.02
Beschreibung	Rahmen/ vordere Karosserieteile
Inspektion	1



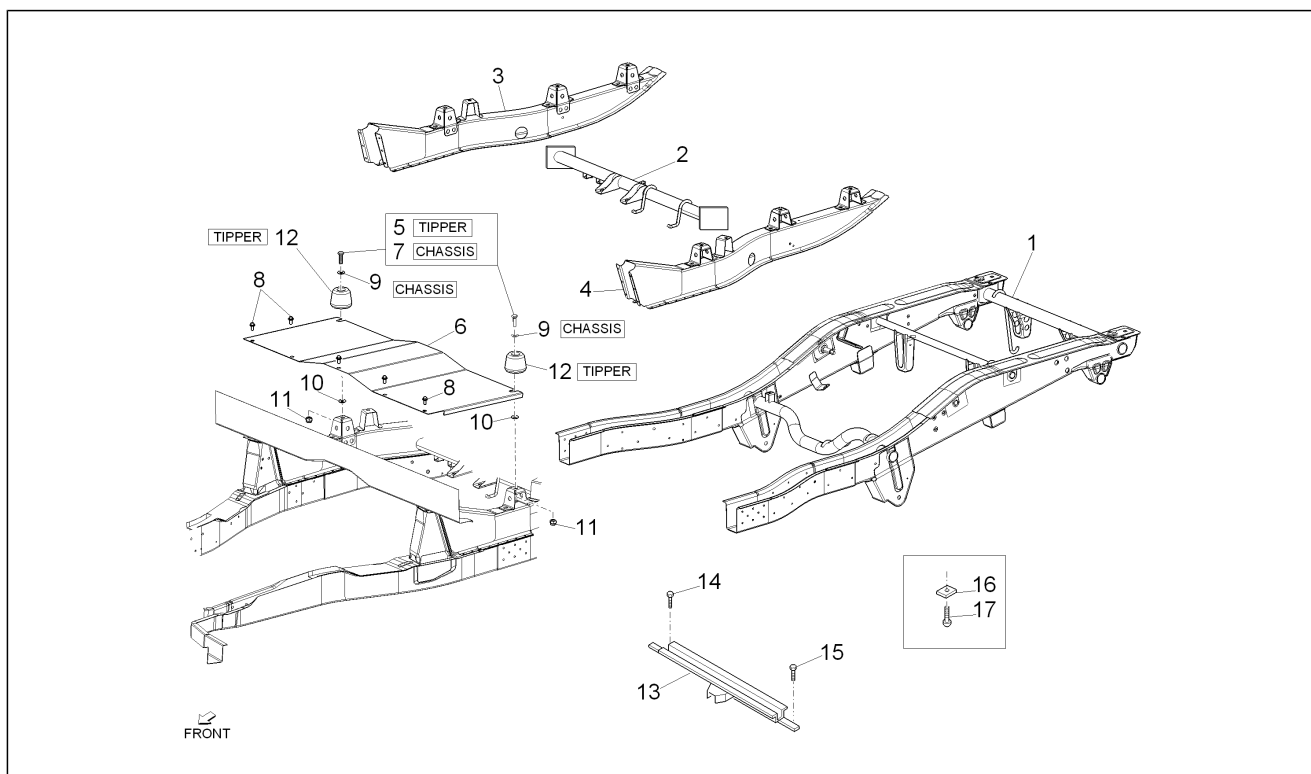
Pos.	Code	Beschreibung	Menge	Varianten
26	5171787Z01000	Rechts Platte	1	
27	D5822387Z02	Verstärkung re.	1	
28	5170487Z01000	Linke Befestigung	1	
29	B0070125	Mittlere Halterung innen mit Verst. rechts	1	
30	9004874013000	Deckel D26	4	
31	D5822487Z02	Verstärkung li.	1	
32	5820487Z01000	Pfosten links	1	
33	5711687Z03000	Platte	1	
34	B0070235	Federung traverse	1	
35	B000044	Platte, rechts	1	
36	B000045	Linke Verankerungsplatte Stange	1	
37	B000047	Stange	1	
38	B000050	Stange rechts	1	
39	B000051	Stange links	1	
40	031090	Sechskantschraube	6	
41	436695	Tellerfeder Ø6,4xØ20x2	6	
42	031120	Schraube	6	
43	834187	Sprengscheibe 16x8,2x2,2	6	
44	5811787Z01000	Haltewagenheber	1	

Einheit	Fahrgestell - Plastikformteil - Karosserien
Code	02.03
Beschreibung	Rahmen/ seitliche Karosserieteile
Inspektion	1



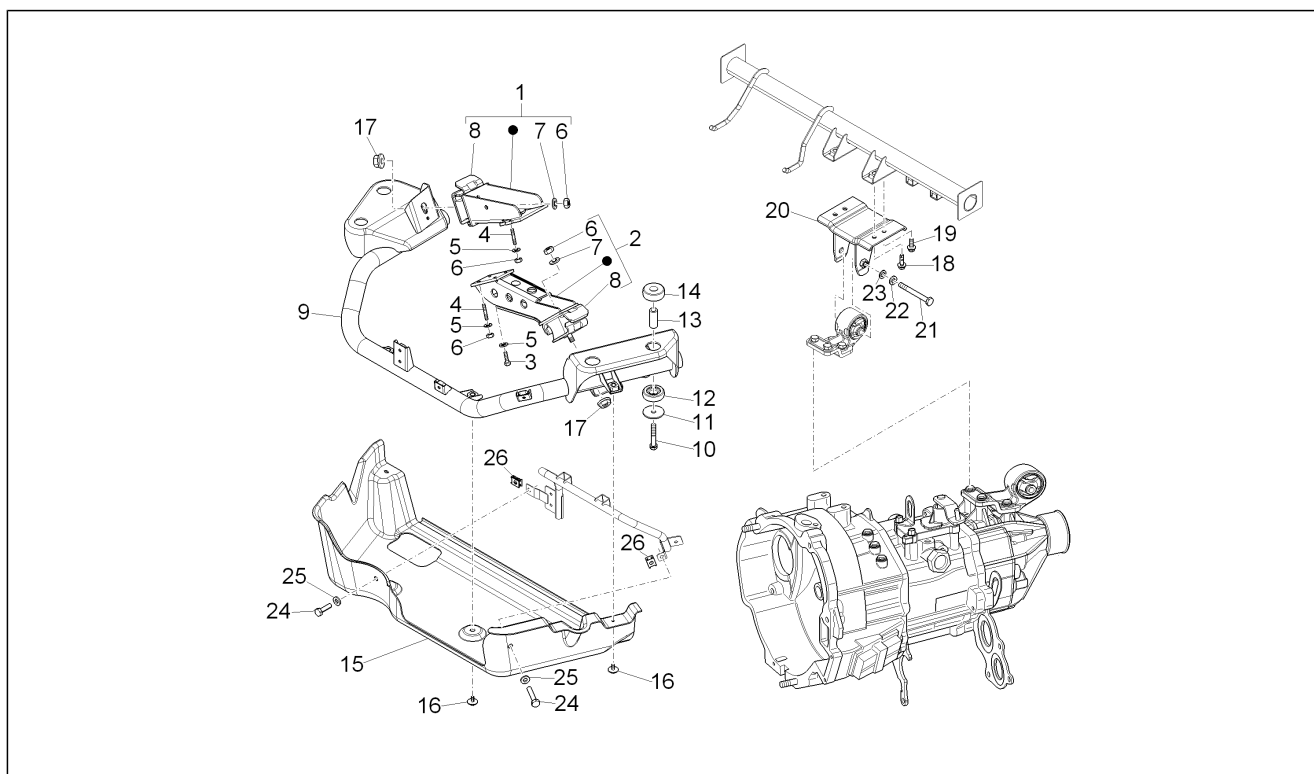
Pos.	Code	Beschreibung	Menge	Varianten
1	6102787Z01000	Äußerer pfosten vorne rechts	1	
2	D9004874004	Deckel	3	
3	6419187Z01000	Verstärkung links	1	
4	6102887Z02000	Äußerer pfosten vorne links	1	
5	9162140610000	Schraubbolzen	2	
6	6102387Z14000	Pfosten rechts	1	
7	6102487Z14000	Pfosten links	1	
8	6126187Z01000	Abtropfrinne rechts	1	
9	6126287Z01000	Abtropfrinne links	1	
10	6121187Z02000	Führer	1	
11	6121287Z02000	Führer	1	
12	6123187Z04000	Führer	1	
13	6419287Z01000	Verstärkung rechts	1	
14	6123287Z03000	Führer	1	
15	6413587Z01000	Not available	1	
16	6142187Z01000	Kotflügel rechts	1	
17	6142287Z01000	Kotflügel links	1	
17	D6142287Z014	Kotflügel links	1	
18	6142587Z01000	Kotflügel hinten rechts	1	
19	6142687Z01000	Kotflügel hinten links	1	
20	6130187Z01000	Pfosten rechts	1	
21	6413687Z01000	Not available	1	
22	6130287Z01000	Pfosten links	1	

Einheit	Fahrgestell - Plastikformteil - Karosserien
Code	02.04
Beschreibung	Rahmen/ hintere Karosserieteile
Inspektion	1



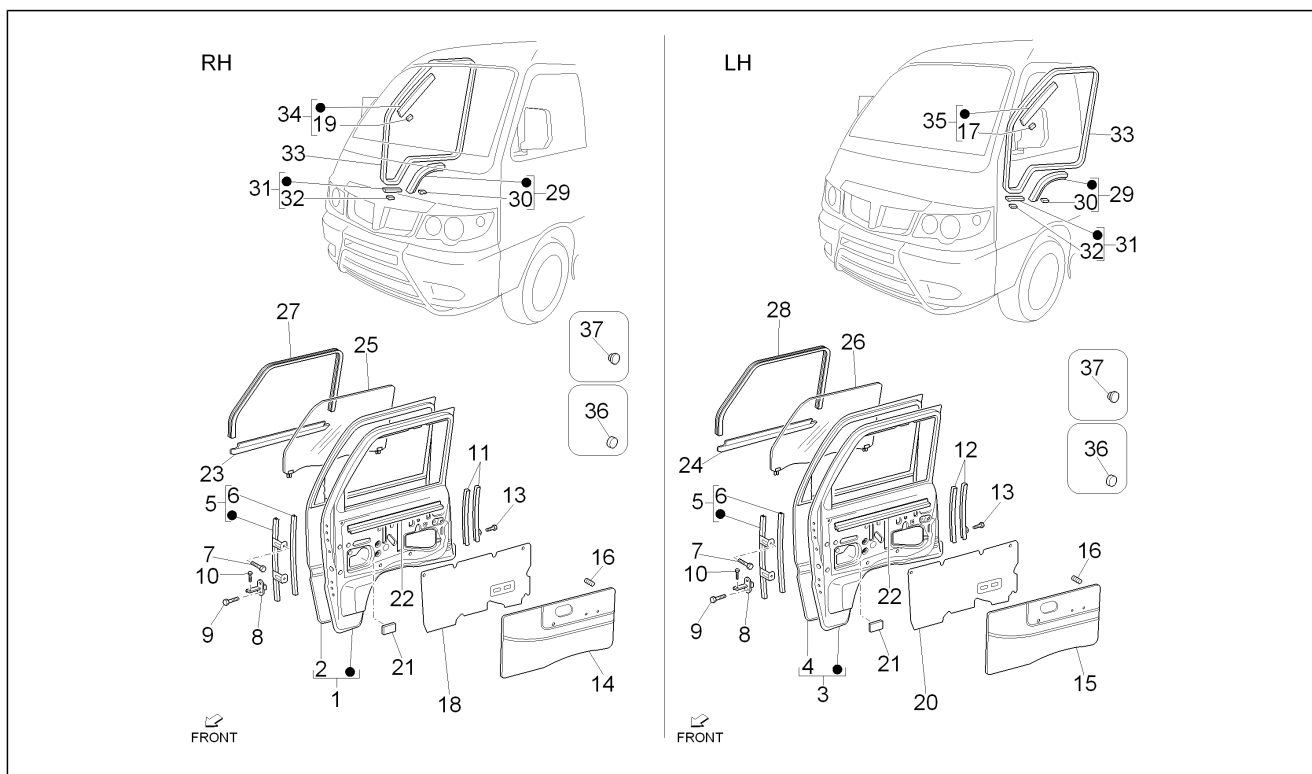
Pos.	Code	Beschreibung	Menge	Varianten
1	B0058155	RAHMEN	1	
2	B0072045	Getriebehalterung	1	
3	B0047805	Längsträger oben rechts	1	
4	B0047815	Längsträger oben links	1	
5	583480	Schraube	2	Technische Spezifikation: Version mit kippbarer Ladefläche[TIPPER]
6	B000153	Schutz	1	Technische Spezifikation: Version ohne Ladefläche[CHASSIS] Version mit kippbarer Ladefläche[TIPPER]
7	031157	Sechskantschraube M10x30	2	Technische Spezifikation: Version ohne Ladefläche[CHASSIS]
8	D9166160820	TE Schr. m. Flansch	5	
9	013962	Unterlegscheibe	2	Technische Spezifikation: Version ohne Ladefläche[CHASSIS]
10	078783	Unterlegscheibe	2	
11	002440	Mutter, selbstsichernd M10	2	
12	B000071	Zentrierung kippbare Ladefläche	2	Technische Spezifikation: Version mit kippbarer Ladefläche[TIPPER]
13	6510287Z04000	Querträger	1	
14	9165140614000	Schraubbolzen	4	
15	9165141025000	Schraubbolzen	4	
16	9004541144000	Puffer	2	
17	9352014014000	Befestigungsschraube	2	

Einheit	Fahrgestell - Plastikformteil - Karosserien
Code	02.06
Beschreibung	Motorhalterungen
Inspektion	1



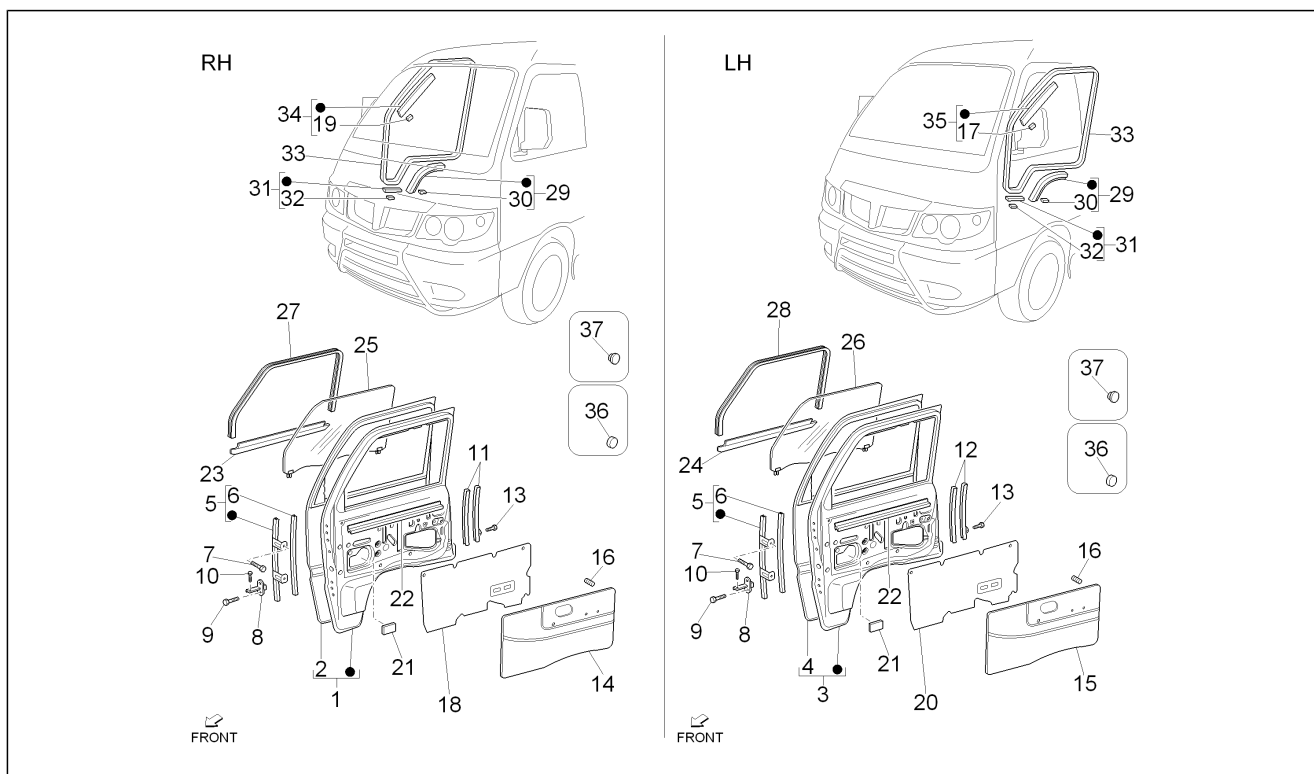
Pos.	Code	Beschreibung	Menge	Varianten
1	B010251	Motorhalterung re.	1	
2	B010245	Motorhalterung li.	1	
3	B010247	Sechskantschraube M10x1,25	2	
4	B010011	Stiftschraube	6	
5	B010620	Flachscheibe	2	
6	B010619	Mutter	2	
7	B010249	Flachscheibe	2	
8	B010250	Silent-Block	1	
9	B007028	Motoraufnahme	1	
10	D9004101431	Sechskantschraube	4	
11	9004201291000	Unterlegscheibe	4	
12	9004540073000	Puffer	4	
13	D9004560252	Distanzscheibe	4	
14	9004540074000	Puffer	4	
15	B006192	-	1	
16	264462	Flanschschraube	4	
17	D9004170307	Mutter	2	
18	D9165160825	Schraubbolzen mit Unterlegscheibe	3	
19	D9004119554	Schraubbolzen mit Unterlegscheibe	1	
20	B007207	Engine support	1	
21	262125	Sechskantschraube M10x130	1	
22	016410	Unterlegscheibe 17,6x11x2,5	1	
23	016626	U.scheibe 10,4x18x2	1	
24	031088	Schraube M6x16	2	
25	013880	Flachscheibe 16x6,5x1,5	2	
26	254485	Federplättchen M6	2	

Einheit	Fahrgestell - Plastikformteil - Karosserien
Code	02.07
Beschreibung	Vordere Türen - Scheibe
Inspektion	1



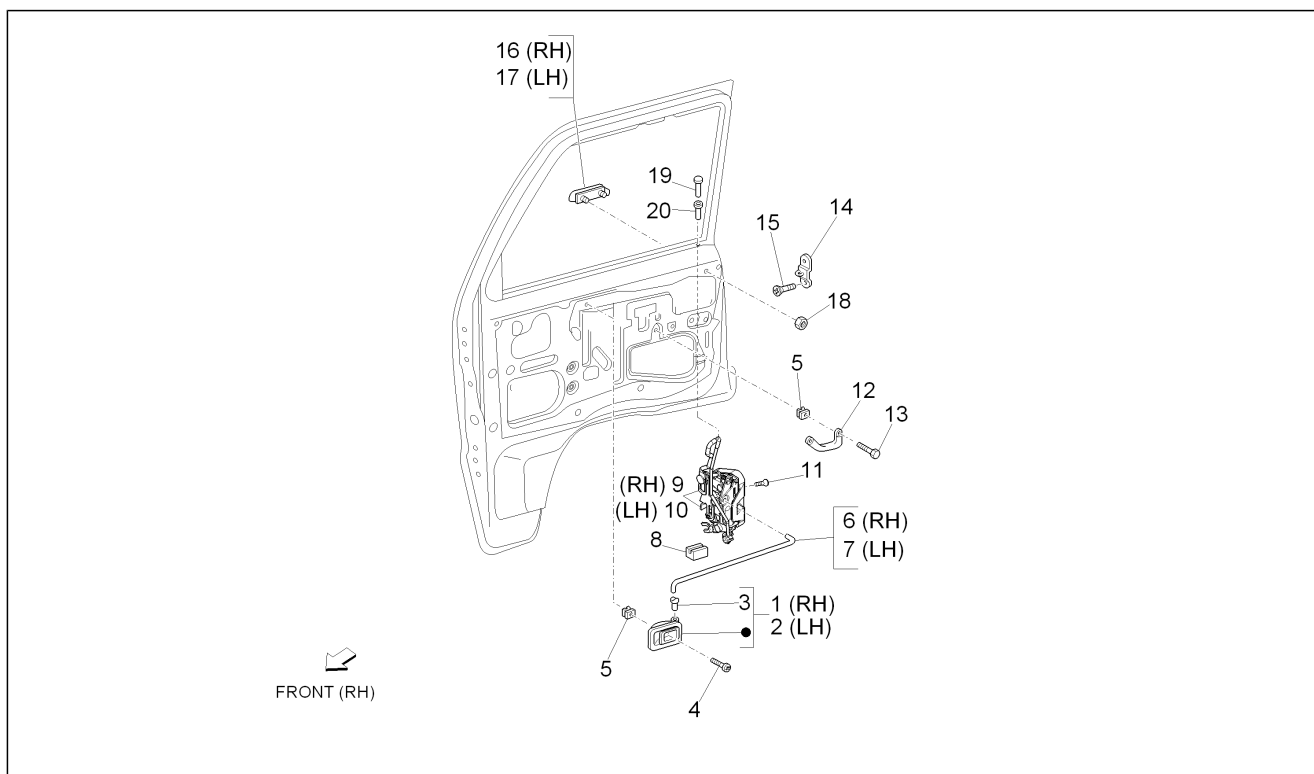
Pos.	Code	Beschreibung	Menge	Varianten
1	6700187Z01000	Vordere Tür rechts	1	
2	6701187Z01000	Äußere rechte türverkleidung	1	
3	6700287Z01000	Vordere Tür links	1	
4	6701287Z01000	Äußere linke türverkleidung	1	
5	6740187Z01000	Schiene Glas	2	
6	6241387Z01000	Dichtung	2	
7	9162140610000	Schraubbolzen	4	
8	6861087Z01000	Türscharnier vorne	2	
9	9162140614000	Schraubbolzen	4	
10	6861787Z01000	Bolzen	2	
11	6740387Z01000	Fensterführung rechts	1	
12	6740487Z01000	Fensterführung links	1	
13	9004119341000	Schraubbolzen	2	
14	615917	Türverkleidung vorne rechts	1	
14	B004491	Türverkleidung vorne rechts	1	
14	B007673	Türverkleidung vorne rechts	1	
15	B004492	Türverkleidung vorne links	1	
15	B007674	Türverkleidung vorne links	1	
16	615918	Türverkleidung vorne links	1	
16	6777187Z01000	Schraube	20	
17	6786887Z02000	Schelle	16	
18	6783187Z01000	Innerer türschutz hintertür DX	1	
19	6786887Z02000	Schelle	16	
20	6783287Z01000	Innerer türschutz hintertür SX	1	
21	6781187Z01000	Puffer	2	
22	260850	Dichtung	2	
23	260851	Dichtung re	1	
24	260858	Dichtung li	1	

Einheit	Fahrgestell - Plastikformteil - Karosserien
Code	02.07
Beschreibung	Vordere Türen - Scheibe
Inspektion	1



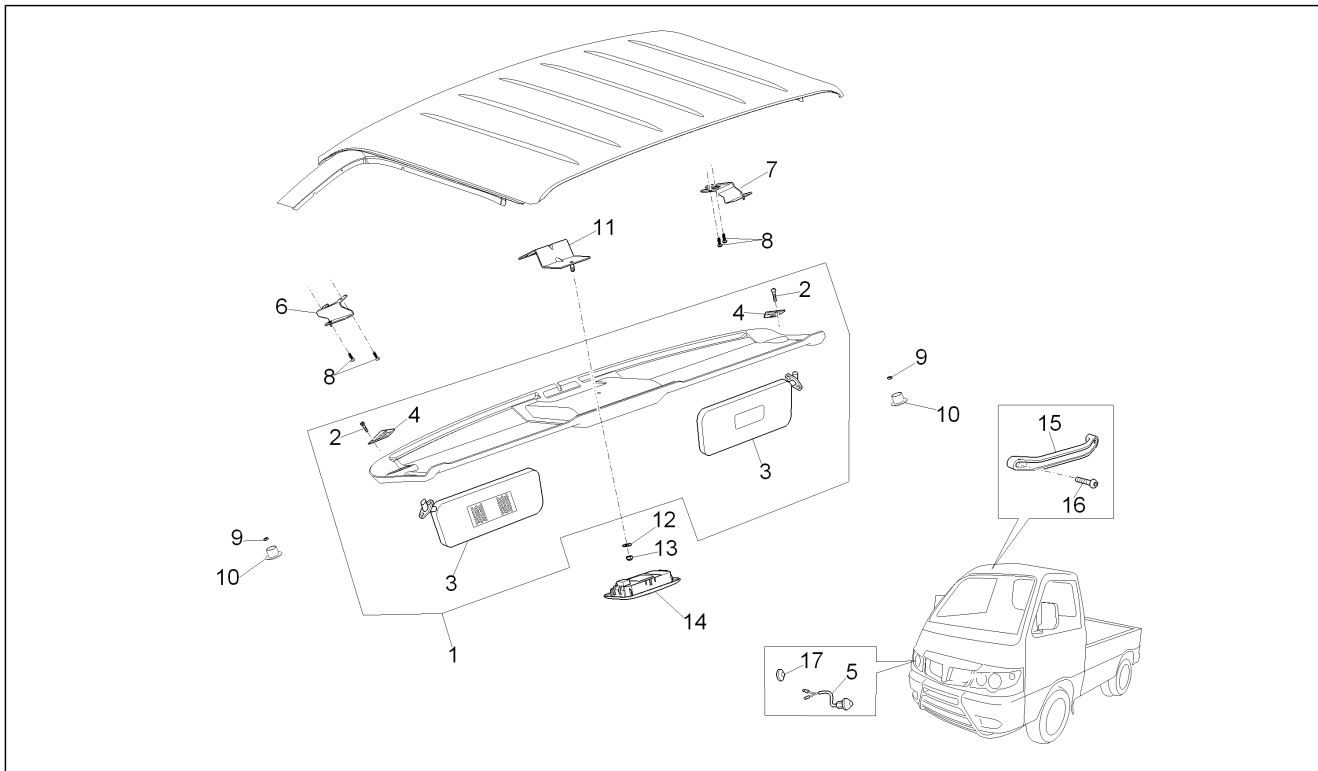
Pos.	Code	Beschreibung	Menge	Varianten
25	613647	Türfenster vorne rechts	1	
26	613649	Türfenster vorne links	1	
27	261077	Dichtung	1	
28	261078	Dichtung	1	
29	6786387503000	Schutzleiste links	2	
30	6786797211000	Schelle	2	
31	6786587504000	Schutzleiste	2	
32	6786797211000	Schelle	2	
33	6786187201000	Türdichtung	2	
34	6821387502000	Schutzleiste rechts	1	
35	6821487502000	Schutzleiste links	1	
36	9004871171000	Pfropfen	1	
37	9004874011000	Deckel	4	

Einheit	Fahrgestell - Plastikformteil - Karosserien
Code	02.08
Beschreibung	Bauteile vordere Türen
Inspektion	1



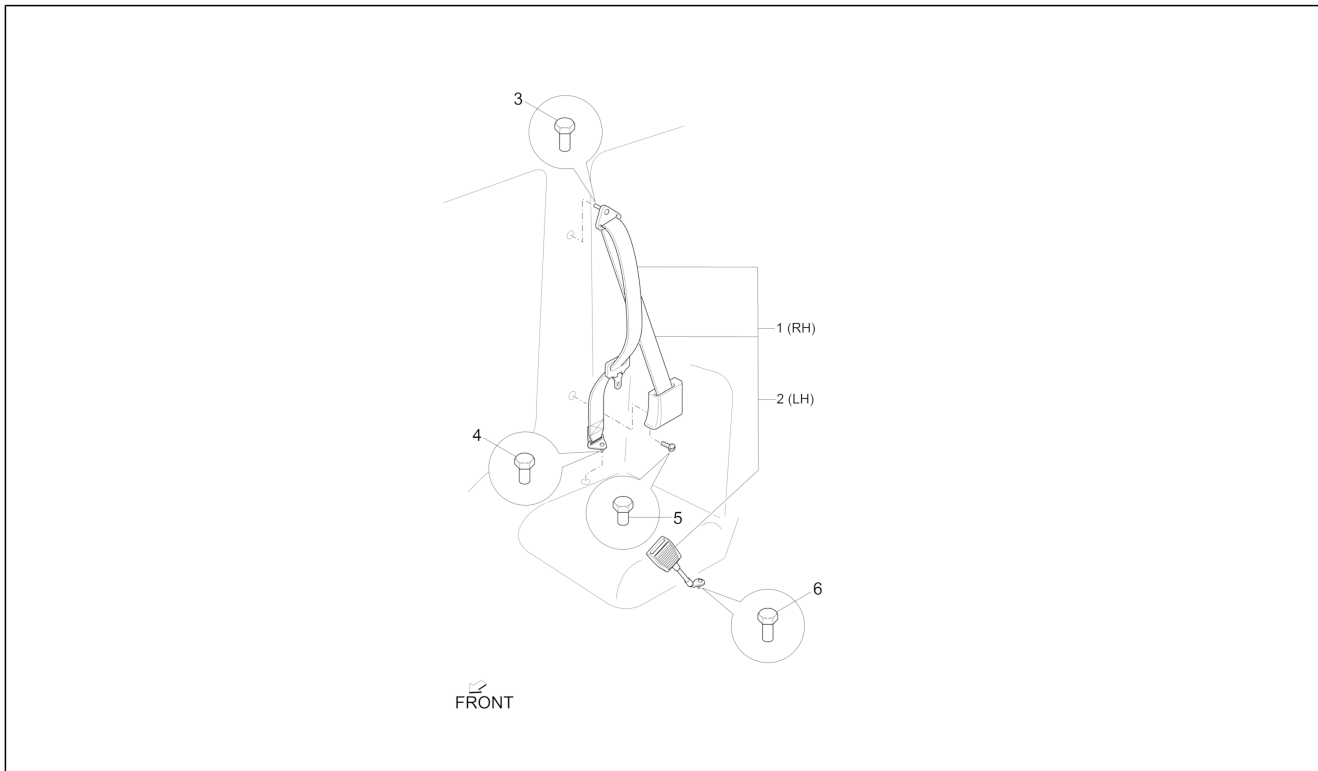
Pos.	Code	Beschreibung	Menge	Varianten
1	6927087Z01000	Türklinke innen rechte tür	1	Technische Spezifikation: Rechts[RH]
2	6928087Z01000	Türklinke innen linke tür	1	Technische Spezifikation: Links[LH]
3	6927987Z01000	Bolzen	1	
4	D9353055012	Schraube	2	
5	D9004189019	Kabelführung	6	
6	6971187Z01000	Zugstange türöffnung vorne rechts	1	Technische Spezifikation: Rechts[RH]
7	6971287Z01000	Zugstange türöffnung vorne links	1	Technische Spezifikation: Links[LH]
8	6975987Z01000	Puffer	2	
9	B0042833	Türschloss vorne rechts	1	Technische Spezifikation: Rechts[RH]
10	B0042843	Türschloss vorne links	1	Technische Spezifikation: Links[LH]
11	9004159188000	Schraube	6	
12	7481187Z01030	Türklinke vordertür	2	
13	9354056020000	Schraube	4	
14	662510	Fixierplatte	2	
15	9004151029000	Schraube	4	
16	6921087Z01000	Türklinke außen rechte tür	1	Technische Spezifikation: Rechts[RH]
17	6922087Z01000	Türklinke außen linke tür	1	Technische Spezifikation: Links[LH]
18	261323	Mutter	4	
19	6974787Z01000	Sperrknopf türverschuß	2	
20	D9004480352	Kabelführung	2	

Einheit	Fahrgestell - Plastikformteil - Karosserien
Code	02.13
Beschreibung	Kabinenbauteile
Inspektion	1



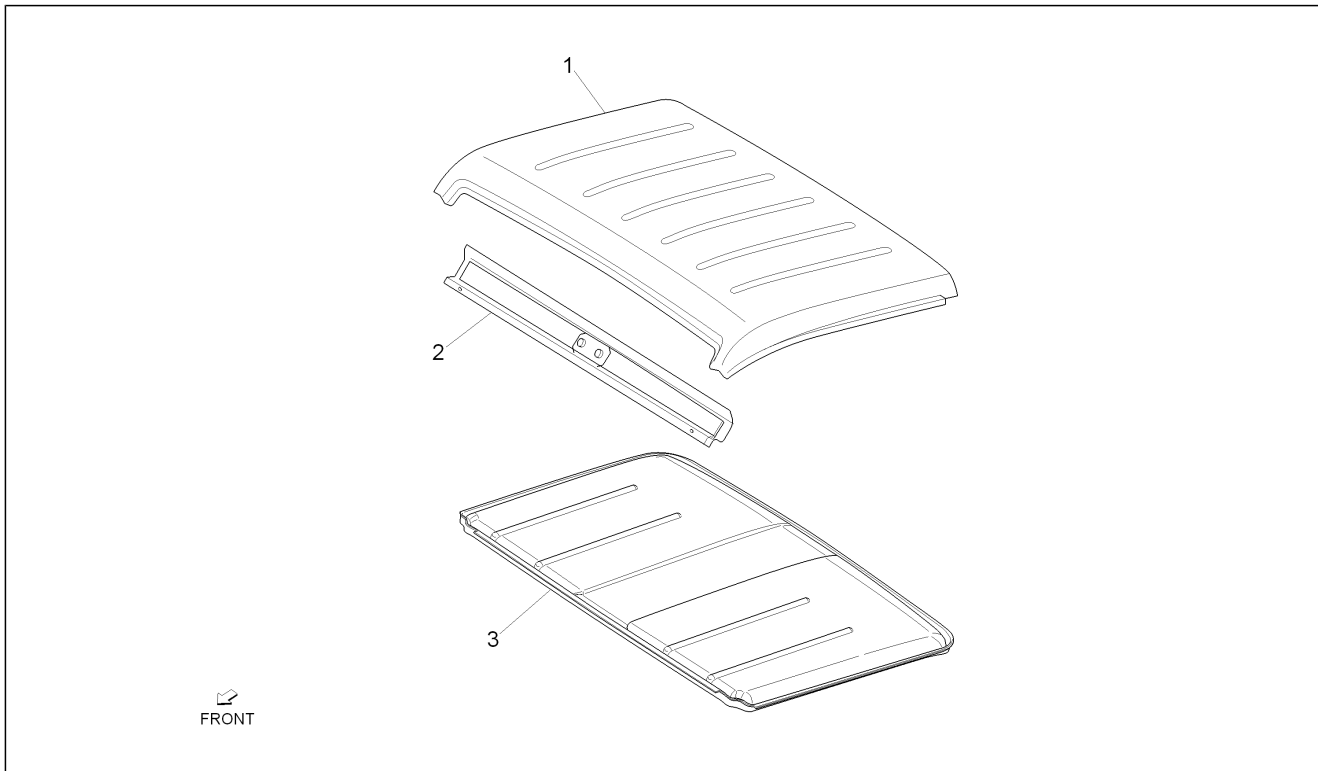
Pos.	Code	Beschreibung	Menge	Varianten
1	B005325	Ablagefläche	1	
2	015900	Blechschaube	4	
3	7431087Z02030	Sonnenblenden	2	
4	B004564	Platte	2	
5	8423087504000	Schalter Innenraumbeleuchtung	1	
6	B004570	Linkes bügel	1	
7	B004571	Rechtes bügel	1	
8	9004168057000	Schraube	4	
9	241937	Mutter, selbstsichernd M5	2	
10	B004629	Verschlusschraube	2	
11	B005658	Mittlerer bügel	1	
12	013880	Flachscheibe 16x6,5x1,5	1	
13	709116	Mutter	1	
14	B004262	Innenraumleuchte	1	
15	7461787Z01030	Griff	1	
16	9004159110000	Schraube	2	
17	D9004874004	Deckel	1	

Einheit	Fahrgestell - Plastikformteil - Karosserien
Code	02.14
Beschreibung	Sicherheitsgurte
Inspektion	1



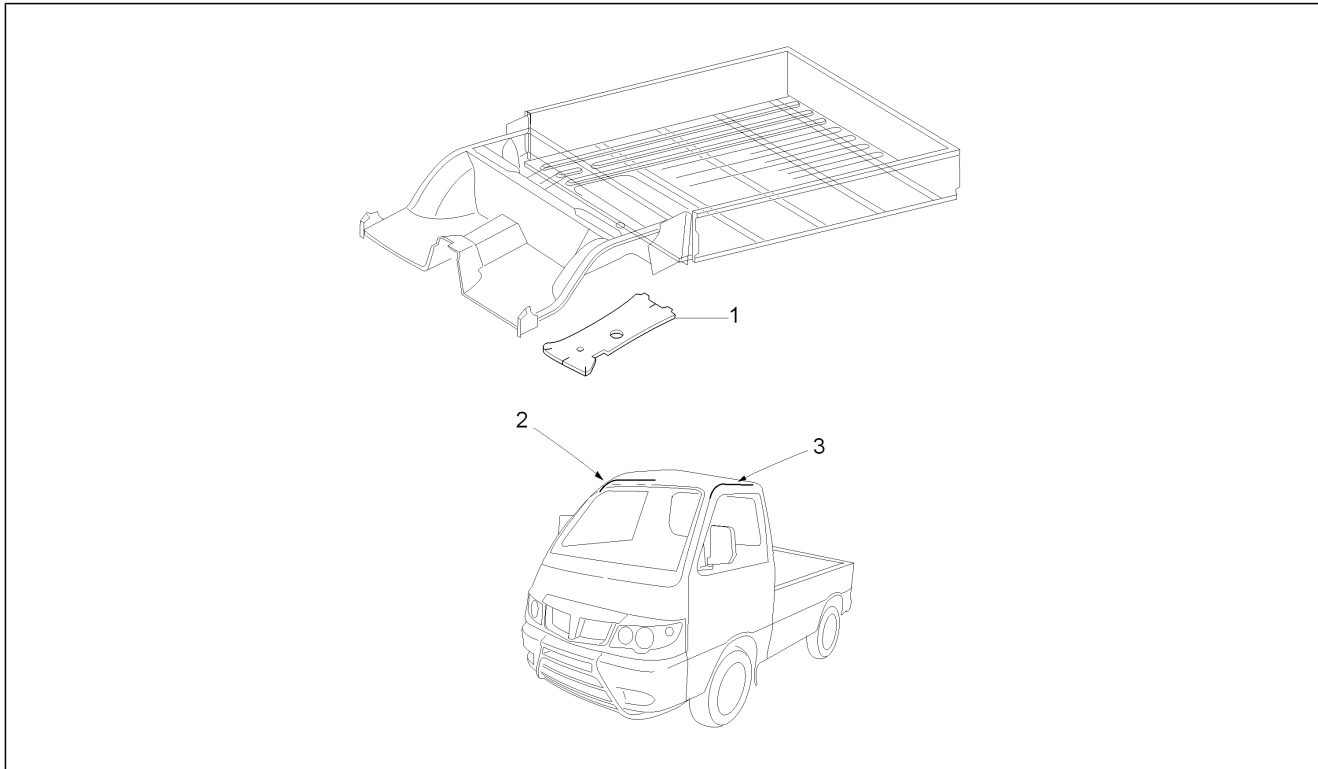
Pos.	Code	Beschreibung	Menge	Varianten
1	56535R	Sicherheitsgurt DX	1	Technische Spezifikation: Rechts[RH]
2	56536R	Sicherheitsgurt SX	1	Technische Spezifikation: Links[LH]
3	850671	Schraubbolzen TE L=31 mm 7/16" ZNB Fe/Zn 7 IV	2	
4	850670	Schraubbolzen TE L=25 mm 7/16" ZNB Fe/Zn 7 IV	2	
5	850672	Schraubbolzen TE L=20 mm 7/16" ZNB Fe/Zn 7 IV	2	
6	850669	Schraubbolzen TE L=30 mm 7/16" ZNB Fe/Zn 7 IV	2	

Einheit	Fahrgestell - Plastikformteil - Karosserien
Code	02.15
Beschreibung	Dachpaneel
Inspektion	1



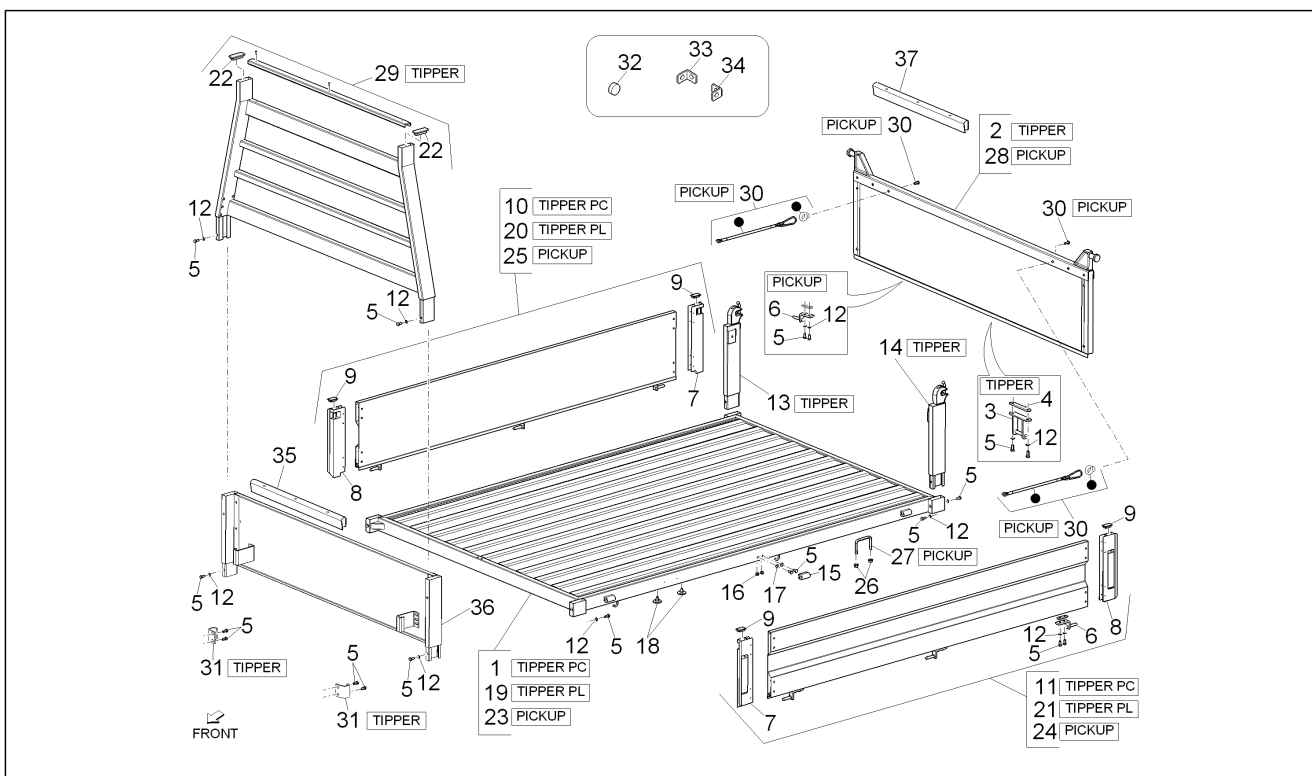
Pos.	Code	Beschreibung	Menge	Varianten
1	6311187Z01000	Dachverkleidung	1	
2	6313287Z01000	Innere verkleidung	1	
3	613694	Verkleidung	1	

Einheit	Fahrgestell - Plastikformteil - Karosserien
Code	02.16
Beschreibung	Isolierungspaneele - Zierleisten
Inspektion	1



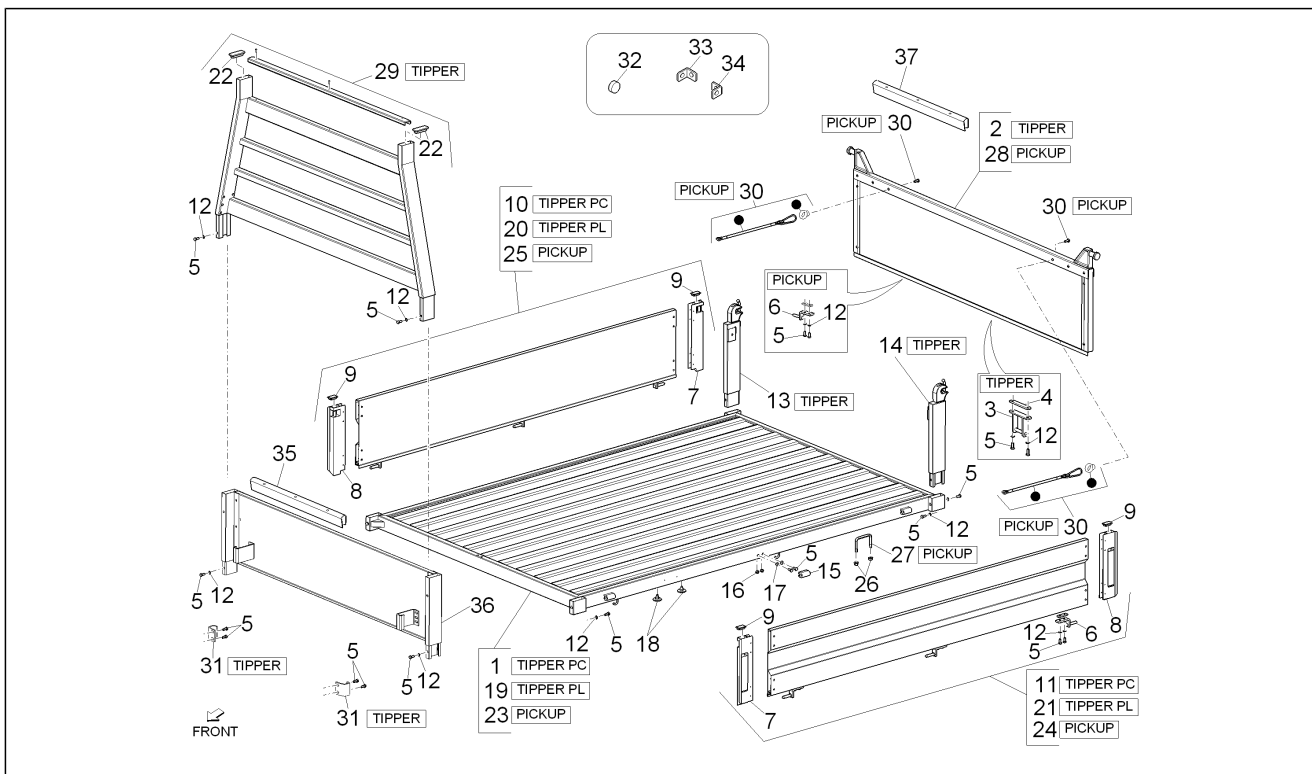
Pos.	Code	Beschreibung	Menge	Varianten
1	5815187Z01000	-	1	
2	7555187Z03000	Sims rechts	1	
3	D7555287Z03	Sims links	1	

Einheit	Fahrgestell - Plastikformteil - Karosserien
Code	02.18
Beschreibung	Offene Ladefläche
Inspektion	1



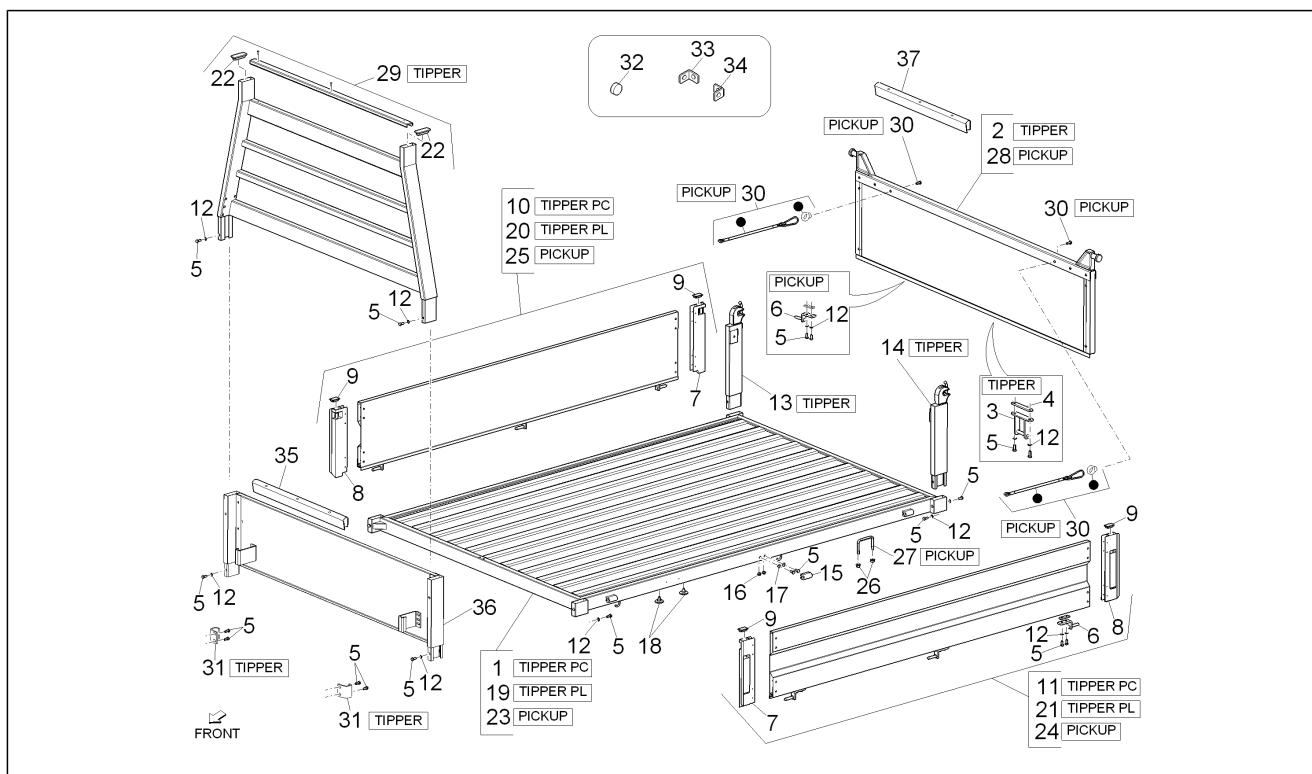
Pos.	Code	Beschreibung	Menge	Varianten
1	B000359	Kippwagenkasten	1	Technische Spezifikation: Version mit kurzer, kippbarer Ladefläche[TIPPER PC]
1	B007452	Kippwagenkasten	1	Technische Spezifikation: Version mit kurzer, kippbarer Ladefläche[TIPPER PC]
2	B000282	Bordwand hinten	1	Technische Spezifikation: Version mit kippbarer Ladefläche[TIPPER]
2	B007474	Bordwand hinten	1	Technische Spezifikation: Version mit langer, kippbarer Ladefläche[TIPPER PL]
3	B000273	Gelenk	2	Technische Spezifikation: Version mit kippbarer Ladefläche[TIPPER]
3	B007475	Gelenk	1	Technische Spezifikation: Version mit langer, kippbarer Ladefläche[TIPPER PL]
4	B000224	Platte	2	Technische Spezifikation: Version mit kippbarer Ladefläche[TIPPER]
5	031118	Schraube M8x20	4	Technische Spezifikation: Version mit langer, kippbarer Ladefläche[TIPPER PL]
5	031119	Sechskantschraube M8x22	24	Technische Spezifikation: Version mit langer, kippbarer Ladefläche[TIPPER PL]
5	837233	Sechskantschraube M8x22	24	Technische Spezifikation: Version mit langer, kippbarer Ladefläche[TIPPER PL]
6	B000288	Gelenk	10	
7	B000280	Verschluss Ladebordwand vorne LI-hinten RE	2	
8	B000281	Verschluss Ladebordwand vorne RE-hinten LI	2	
9	B000313	Verschlusschraube	4	
10	B007471	Ladeflächen-Bordwand rechts komplett	1	
10	B000212	Seitliche Bordwand rechts	1	Technische Spezifikation: Version mit kurzer, kippbarer Ladefläche[TIPPER PC]
11	B007473	Ladeflächen-Bordwand links komplett	1	
11	B000604	Seitliche Bordwand links	1	Technische Spezifikation: Version mit kurzer, kippbarer Ladefläche[TIPPER PC]
12	834187	Sprengscheibe 16x8,2x2,2	20	

Einheit	Fahrgestell - Plastikformteil - Karosserien
Code	02.18
Beschreibung	Offene Ladefläche
Inspektion	1



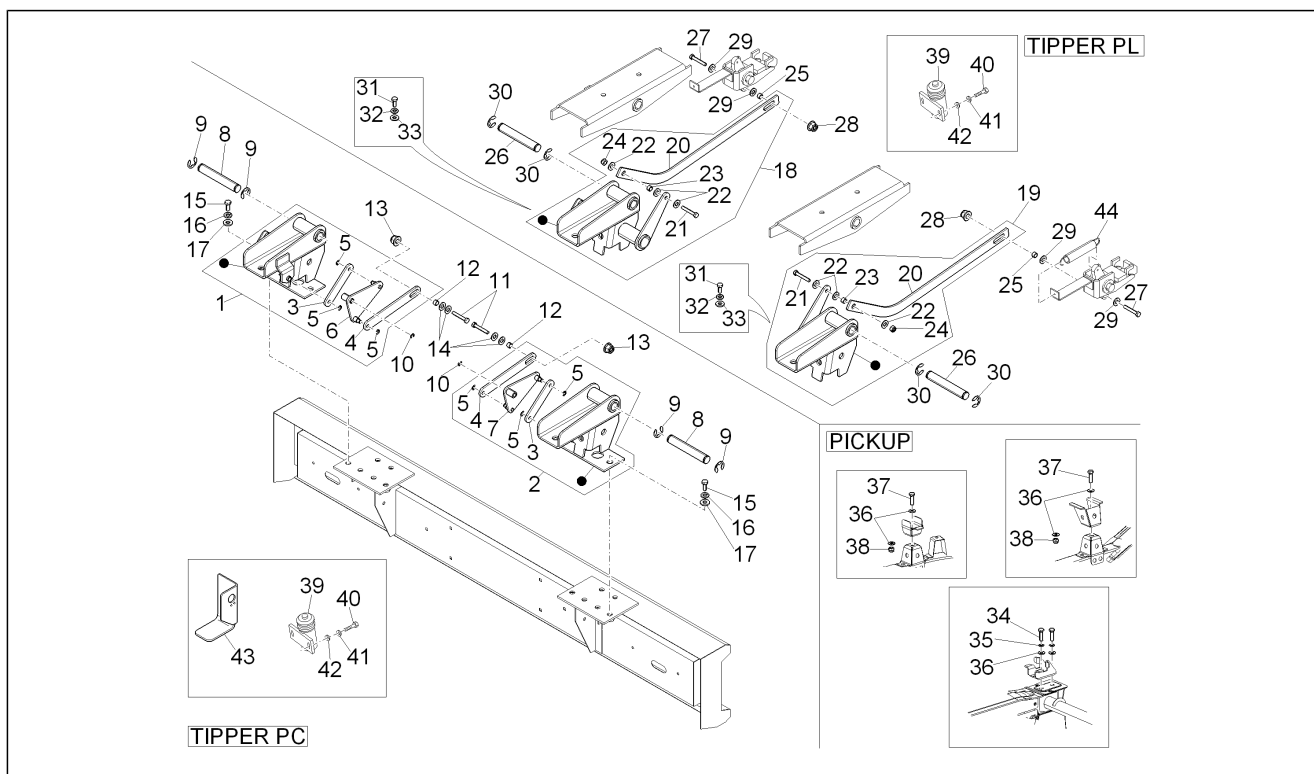
Pos.	Code	Beschreibung	Menge	Varianten
13	B000296	Säule hinten rechts	1	Technische Spezifikation: Version mit kippbarer Ladefläche[TIPPER]
14	B000275	Säule hinten links	1	Technische Spezifikation: Version mit kippbarer Ladefläche[TIPPER]
15	B000289	Gelenk	10	
16	020008	Mutter M8	40	
17	834187	Sprengscheibe 16x8,2x2,2	40	
18	B000225	Puffer	2	Technische Spezifikation: Version mit kippbarer Ladefläche[TIPPER]
19	B000360	Kippwagenkasten	1	Technische Spezifikation: Version mit langer, kippbarer Ladefläche[TIPPER PL]
19	B007479	Kippwagenkasten	1	Technische Spezifikation: Version mit langer, kippbarer Ladefläche[TIPPER PL]
20	B000278	Seitliche Bordwand rechts	1	Technische Spezifikation: Version mit langer, kippbarer Ladefläche[TIPPER PL]
21	B000605	Seitliche Bordwand links	1	Technische Spezifikation: Version mit langer, kippbarer Ladefläche[TIPPER PL]
22	B000314	Verschlusschraube	2	
23	B000357	Festes bodenblech	1	Technische Spezifikation: Version mit Ladefläche[PICKUP]
23	B007480	Festes bodenblech	1	Technische Spezifikation: Version mit Ladefläche[PICKUP]
24	B000306	Seitliche Bordwand links	1	Technische Spezifikation: Version mit Ladefläche[PICKUP]
25	B000223	Seitliche Bordwand rechts	1	Technische Spezifikation: Version mit Ladefläche[PICKUP]
26	967363	Mutter M8x1,25	8	Technische Spezifikation: Version mit Ladefläche[PICKUP]
27	B000303	Bügelsschraube Seilspannung	4	Technische Spezifikation: Version mit Ladefläche[PICKUP]
28	B000307	Bordwand hinten	1	Technische Spezifikation: Version mit Ladefläche[PICKUP]
29	B000397	Kabinenschutz	1	Technische Spezifikation: Version mit kippbarer Ladefläche[TIPPER]
30	B000317	Spannstange	2	Technische Spezifikation: Version mit Ladefläche[PICKUP]
31	B000213	Sicherheitsbügel	2	Technische Spezifikation: Version mit kippbarer Ladefläche[TIPPER]

Einheit	Fahrgestell - Plastikformteil - Karosserien
Code	02.18
Beschreibung	Offene Ladefläche
Inspektion	1



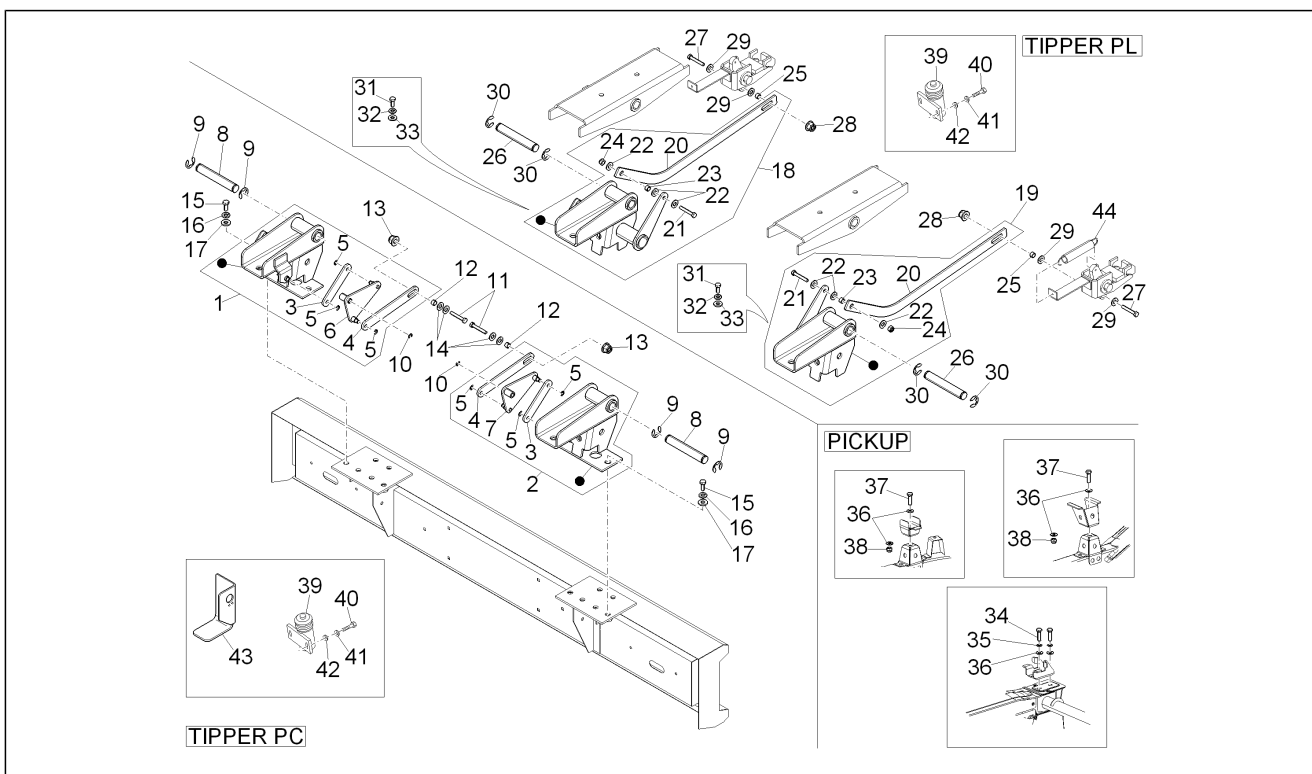
Pos.	Code	Beschreibung	Menge	Varianten
32	D9004874004	Deckel	8	
33	6633187Z01000	Puffer	1	
34	6633287Z01000	Puffer	1	
35	CM037601	Schutz vordere Bordwand	1	
36	B000370	Bordwand vorne	1	Technische Spezifikation: Version mit langer, kippbarer Ladefläche[TIPPER PL]
36	B023352	Bordwand vorne	1	Technische Spezifikation: Version mit langer, kippbarer Ladefläche[TIPPER PL]
37	CM037602	Schutz Heckwand	1	
38	B004912	Feder	1	
38	B007502	Feder	1	

Einheit	Fahrgestell - Plastikformteil - Karosserien
Code	02.20
Beschreibung	Ladeflächenbauteile
Inspektion	1



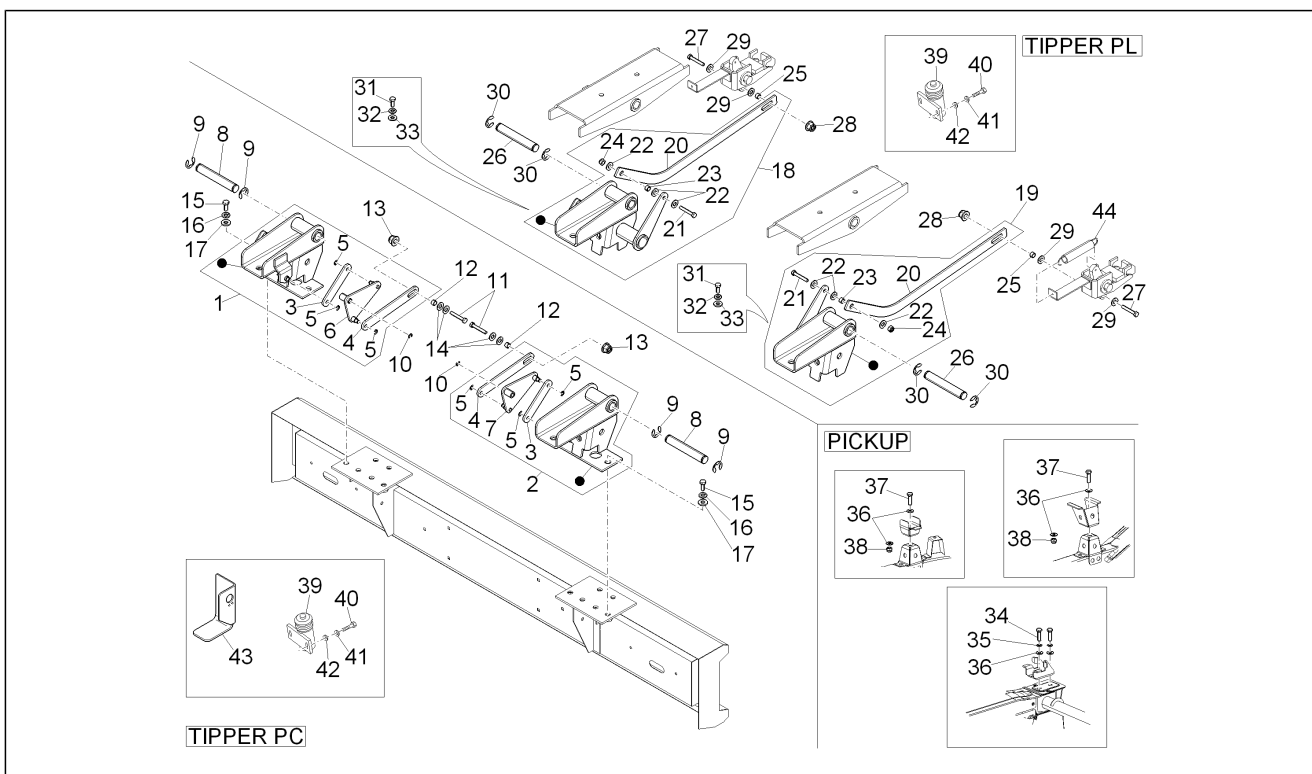
Pos.	Code	Beschreibung	Menge	Varianten
1	B004945	Scharnier Re komplett	1	Technische Spezifikation: Rechts[RH] Version mit kurzer, kippbarer Ladefläche[TIPPER PC]
2	B000210	Scharnier Li komplett	1	Technische Spezifikation: Links[LH] Version mit kurzer, kippbarer Ladefläche[TIPPER PC]
3	B000339	Öffnungshebel	2	Technische Spezifikation: Version mit kurzer, kippbarer Ladefläche[TIPPER PC]
4	B000340	Externer Hebel	2	Technische Spezifikation: Version mit kurzer, kippbarer Ladefläche[TIPPER PC]
5	620970	Sprengring	6	Technische Spezifikation: Version mit kurzer, kippbarer Ladefläche[TIPPER PC]
6	B000337	Öffnungshebel Heckwand	1	Technische Spezifikation: Version mit kurzer, kippbarer Ladefläche[TIPPER PC]
7	B000341	Öffnungshebel Heckwand	2	Technische Spezifikation: Version mit kurzer, kippbarer Ladefläche[TIPPER PC]
8	B000315	Bolzen	2	Technische Spezifikation: Version mit kurzer, kippbarer Ladefläche[TIPPER PC]
9	B000608	Sprengring	4	Technische Spezifikation: Version mit kurzer, kippbarer Ladefläche[TIPPER PC]
10	620970	Sprengring	2	Technische Spezifikation: Version mit kurzer, kippbarer Ladefläche[TIPPER PC]
11	030072	Schraube M8x35	2	Technische Spezifikation: Version mit kurzer, kippbarer Ladefläche[TIPPER PC]
12	B000227	Distanzscheibe	2	Technische Spezifikation: Version mit kurzer, kippbarer Ladefläche[TIPPER PC]
13	967363	Mutter M8x1,25	2	Technische Spezifikation: Version mit kurzer, kippbarer Ladefläche[TIPPER PC]
14	002383	Unterlegscheibe M20x8.5x2	4	Technische Spezifikation: Version mit kurzer, kippbarer Ladefläche[TIPPER PC]
15	B004264	Sechskantschraube M10x1,25x35	6	Technische Spezifikation: Version mit kurzer, kippbarer Ladefläche[TIPPER PC]
16	178790	Flachscheibe	6	Technische Spezifikation: Version mit kurzer, kippbarer Ladefläche[TIPPER PC]

Einheit	Fahrgestell - Plastikformteil - Karosserien
Code	02.20
Beschreibung	Ladeflächenbauteile
Inspektion	1



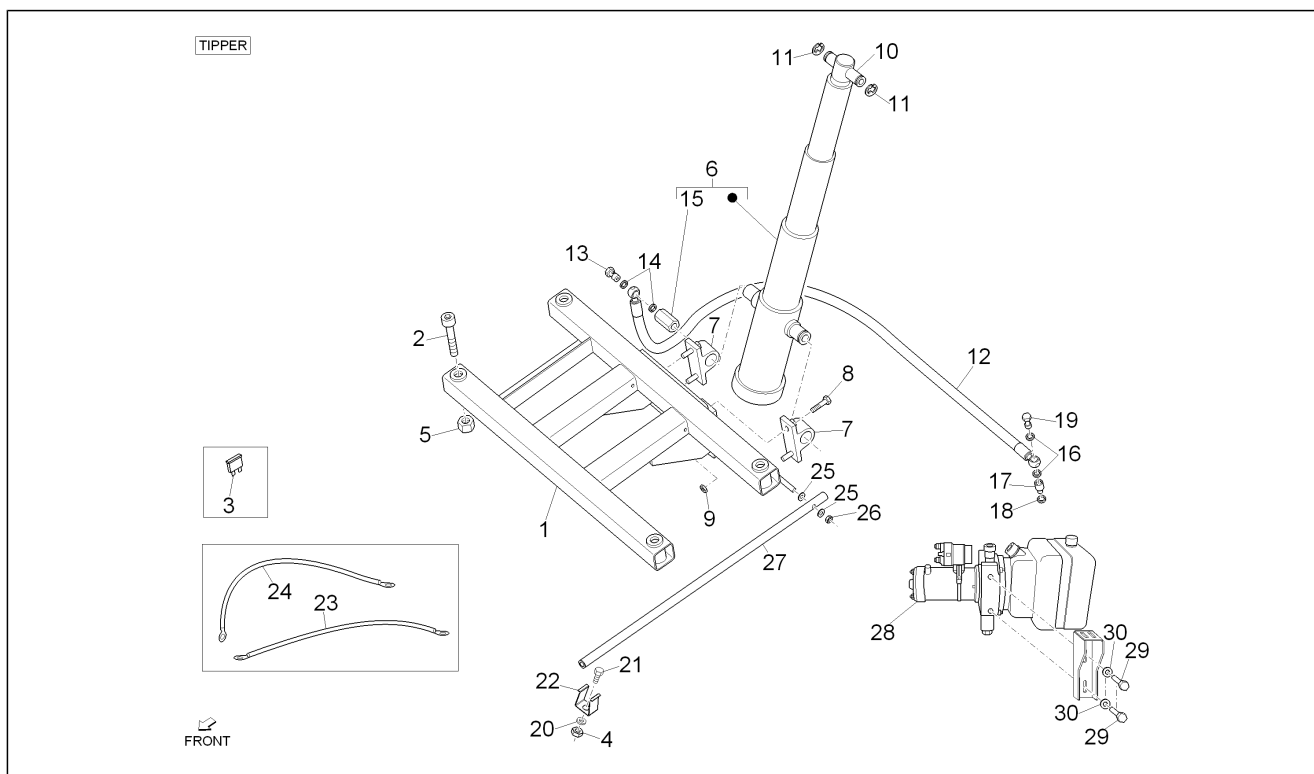
Pos.	Code	Beschreibung	Menge	Varianten
17	016410	Unterlegscheibe 17,6x11x2,5	6	Technische Spezifikation: Version mit kurzer, kippbarer Ladefläche[TIPPER PC]
18	B000219	Scharnier Re komplett	1	Technische Spezifikation: Rechts[RH] Version mit langer, kippbarer Ladefläche[TIPPER PL]
18	B007496	Scharnier Re komplett	1	Technische Spezifikation: Rechts[RH] Version mit langer, kippbarer Ladefläche[TIPPER PL]
19	B000241	Scharnier Li komplett	1	Technische Spezifikation: Links[LH] Version mit langer, kippbarer Ladefläche[TIPPER PL]
19	B007497	Scharnier Li komplett	1	Technische Spezifikation: Version mit langer, kippbarer Ladefläche[TIPPER PL] Links[LH]
19	B025739	Scharnier Li komplett	1	Technische Spezifikation: Version mit langer, kippbarer Ladefläche[TIPPER PL] Links[LH]
20	B000252	Auslösehebel	2	Technische Spezifikation: Version mit langer, kippbarer Ladefläche[TIPPER PL]
20	B000252	Auslösehebel	2	Technische Spezifikation: Version mit langer, kippbarer Ladefläche[TIPPER PL]
21	030072	Schraube M8x35	2	Technische Spezifikation: Version mit langer, kippbarer Ladefläche[TIPPER PL]
21	030072	Schraube M8x35	2	Technische Spezifikation: Version mit langer, kippbarer Ladefläche[TIPPER PL]
22	003058	Flachscheibe 15x8,4x1,5	6	Technische Spezifikation: Version mit langer, kippbarer Ladefläche[TIPPER PL]
22	003058	Flachscheibe 15x8,4x1,5	6	Technische Spezifikation: Version mit langer, kippbarer Ladefläche[TIPPER PL]
23	B000227	Distanzscheibe	2	Technische Spezifikation: Version mit langer, kippbarer Ladefläche[TIPPER PL]
24	709052	Selbstsperr.mut Unt.	2	Technische Spezifikation: Version mit langer, kippbarer Ladefläche[TIPPER PL]
25	B000227	Distanzscheibe	2	Technische Spezifikation: Version mit langer, kippbarer Ladefläche[TIPPER PL]
26	B000315	Bolzen	2	Technische Spezifikation: Version mit langer, kippbarer Ladefläche[TIPPER PL]

Einheit	Fahrgestell - Plastikformteil - Karosserien
Code	02.20
Beschreibung	Ladeflächenbauteile
Inspektion	1



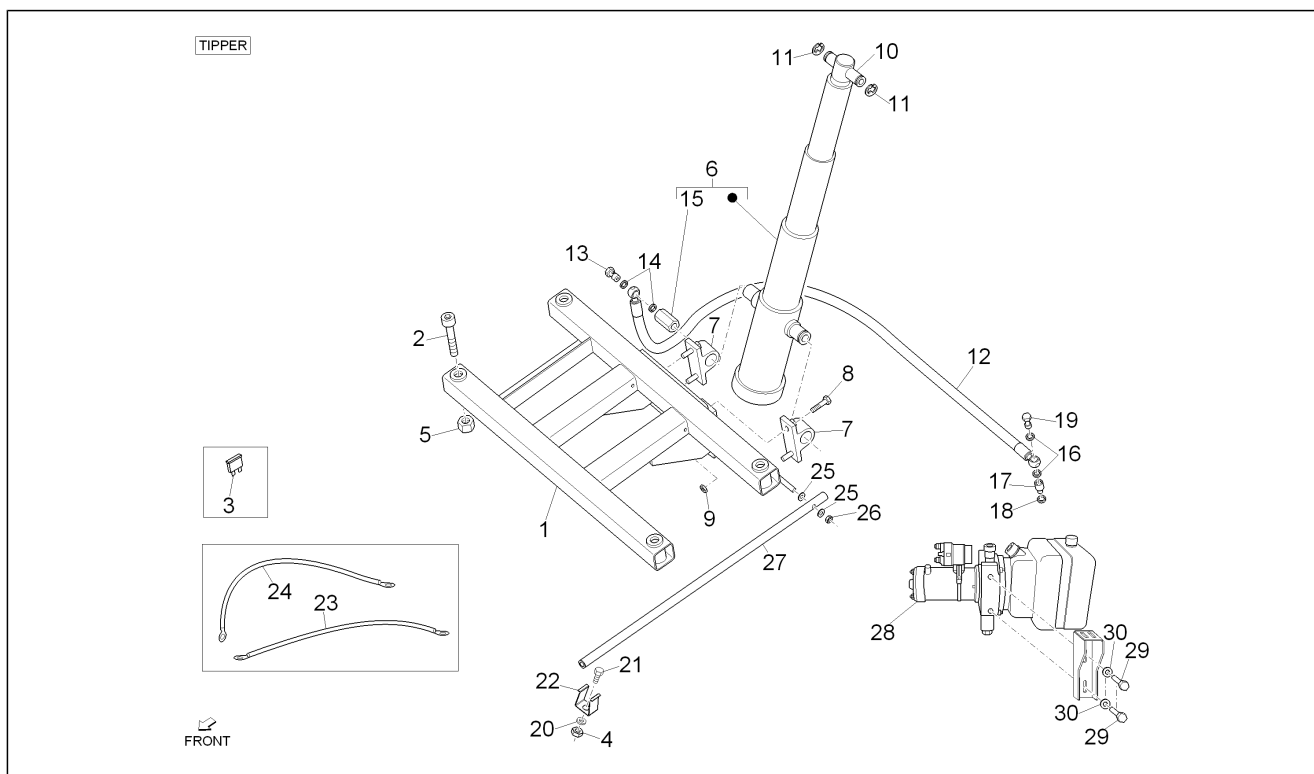
Pos.	Code	Beschreibung	Menge	Varianten
27	030072	Schraube M8x35	2	Technische Spezifikation: Version mit langer, kippbarer Ladefläche[TIPPER PL]
28	967363	Mutter M8x1,25	2	Technische Spezifikation: Version mit langer, kippbarer Ladefläche[TIPPER PL]
29	002383	Unterlegscheibe M20x8.5x2	4	Technische Spezifikation: Version mit langer, kippbarer Ladefläche[TIPPER PL]
30	B000608	Sprengring	4	Technische Spezifikation: Version mit langer, kippbarer Ladefläche[TIPPER PL]
31	B004264	Sechskantschraube M10x1,25x35	6	Technische Spezifikation: Version mit langer, kippbarer Ladefläche[TIPPER PL]
32	178790	Flachscheibe	6	Technische Spezifikation: Version mit langer, kippbarer Ladefläche[TIPPER PL]
33	016410	Unterlegscheibe 17,6x11x2,5	6	Technische Spezifikation: Version mit langer, kippbarer Ladefläche[TIPPER PL]
34	B004264	Sechskantschraube M10x1,25x35	4	Technische Spezifikation: Version mit Ladefläche[PICKUP]
35	016410	Unterlegscheibe 17,6x11x2,5	2	Technische Spezifikation: Version mit Ladefläche[PICKUP]
36	016627	Unterlegscheibe	2	Technische Spezifikation: Version mit Ladefläche[PICKUP]
37	264886	Schraube	2	Technische Spezifikation: Version mit Ladefläche[PICKUP]
38	967356	Geflanschte Mutter M10x1,25	2	Technische Spezifikation: Version mit Ladefläche[PICKUP]
39	B000182	Laufende	1	Technische Spezifikation: Version mit kippbarer Ladefläche[TIPPER]
40	018544	Schraube	1	Technische Spezifikation: Version mit kippbarer Ladefläche[TIPPER]
41	013763	Flachscheibe 4,2x12x1	1	Technische Spezifikation: Version mit kippbarer Ladefläche[TIPPER]
42	016404	Flachscheibe 4,2x7,6x0,9	1	Technische Spezifikation: Version mit kippbarer Ladefläche[TIPPER]
43	B004937	Reifen	1	Technische Spezifikation: Version mit kurzer, kippbarer Ladefläche[TIPPER PC]
44	B004912	Feder	1	
44	B007502	Feder	1	

Einheit	Fahrgestell - Plastikformteil - Karosserien
Code	02.23
Beschreibung	Kippsystem
Inspektion	1



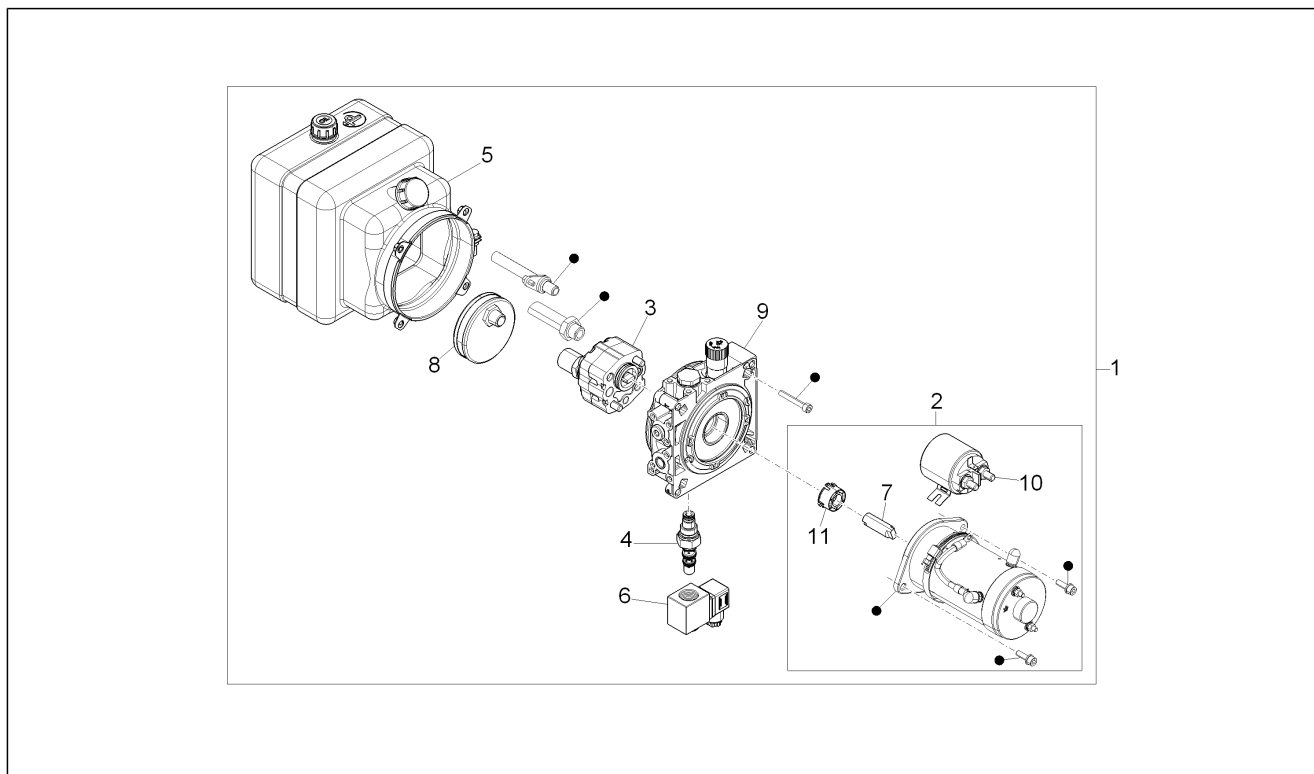
Pos.	Code	Beschreibung	Menge	Varianten
1	B000344	Rahmen	1	Technische Spezifikation: Version mit kippbarer Ladefläche[TIPPER]
2	AP8150088	TCEI Schraube M10x70	4	Technische Spezifikation: Version mit kippbarer Ladefläche[TIPPER]
3	B000625	Pumpensicherung	1	Technische Spezifikation: Version mit kippbarer Ladefläche[TIPPER]
4	015249	Mutter	1	Technische Spezifikation: Version mit kippbarer Ladefläche[TIPPER]
5	564878	Mutter	4	Technische Spezifikation: Version mit kippbarer Ladefläche[TIPPER]
6	B005622	Hydraulischer Hebebock	1	Technische Spezifikation: Version mit kippbarer Ladefläche[TIPPER]
7	B005623	Halterung Winde	2	Technische Spezifikation: Version mit kippbarer Ladefläche[TIPPER]
8	848341	TE Schr. m. Flansch M12x1.25	4	Technische Spezifikation: Version mit kippbarer Ladefläche[TIPPER]
9	261318	Selbstsperrende Mutter M12x1,25	4	Technische Spezifikation: Version mit kippbarer Ladefläche[TIPPER]
10	B000294	Befestigungsbolzen	1	Technische Spezifikation: Version mit kippbarer Ladefläche[TIPPER]
11	B000717	Sprengring	2	Technische Spezifikation: Version mit kippbarer Ladefläche[TIPPER]
12	B000318	Schlauch komplett mit anschlossen	1	Technische Spezifikation: Version mit kippbarer Ladefläche[TIPPER]
13	B000705	Lochschraube 3/8"	1	Technische Spezifikation: Version mit kippbarer Ladefläche[TIPPER]
14	B000707	Kupferscheibe 17x23x1,5	2	Technische Spezifikation: Version mit kippbarer Ladefläche[TIPPER]
15	B000720	Nippel M18	1	Technische Spezifikation: Version mit kippbarer Ladefläche[TIPPER]
16	B000707	Kupferscheibe 17x23x1,5	2	Technische Spezifikation: Version mit kippbarer Ladefläche[TIPPER]

Einheit	Fahrgestell - Plastikformteil - Karosserien
Code	02.23
Beschreibung	Kippsystem
Inspektion	1



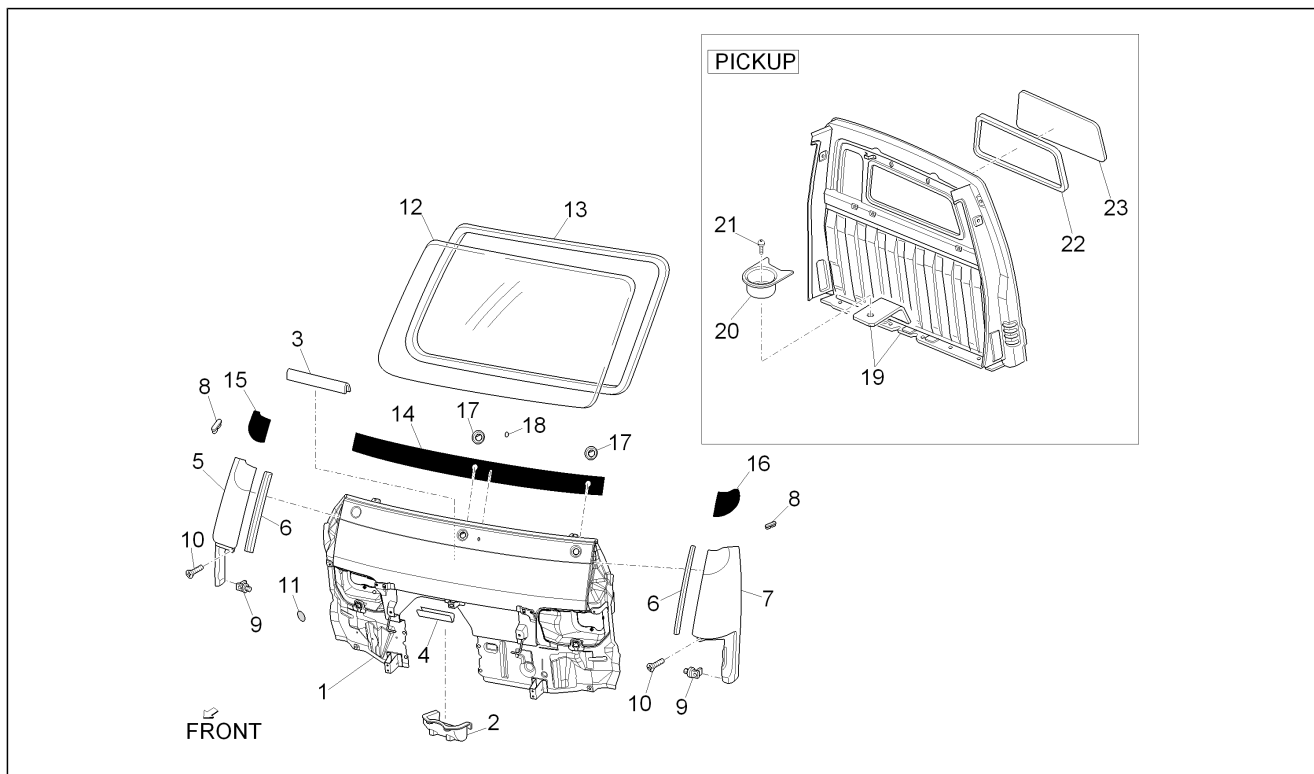
Pos.	Code	Beschreibung	Menge	Varianten
17	B000706	Übersetzung	1	Technische Spezifikation: Version mit kippbarer Ladefläche[TIPPER]
18	B000714	Flachscheibe 19x23x1,5	1	Technische Spezifikation: Version mit kippbarer Ladefläche[TIPPER]
19	B000705	Lochschraube 3/8"	1	Technische Spezifikation: Version mit kippbarer Ladefläche[TIPPER]
20	178790	Flachscheibe	1	Technische Spezifikation: Version mit kippbarer Ladefläche[TIPPER]
21	031153	Schraubbolzen	1	Technische Spezifikation: Version mit kippbarer Ladefläche[TIPPER]
22	B000218	Schraube	1	Technische Spezifikation: Version mit kippbarer Ladefläche[TIPPER]
23	B000622	Negativkabel	1	Technische Spezifikation: Version mit kippbarer Ladefläche[TIPPER]
24	B000621	Positivkabel	1	Technische Spezifikation: Version mit kippbarer Ladefläche[TIPPER]
25	178790	Flachscheibe	2	Technische Spezifikation: Version mit kippbarer Ladefläche[TIPPER]
26	015249	Mutter	1	Technische Spezifikation: Version mit kippbarer Ladefläche[TIPPER]
27	B000221	Sicherheitsstange	1	Technische Spezifikation: Version mit kippbarer Ladefläche[TIPPER]
28	B000408	Abhubschaltzentrale	1	Technische Spezifikation: Version mit kippbarer Ladefläche[TIPPER]
29	031153	Schraubbolzen	2	Technische Spezifikation: Version mit kippbarer Ladefläche[TIPPER]
30	B000436	Kegelscheibe 22x10,2x1,25	2	Technische Spezifikation: Version mit kippbarer Ladefläche[TIPPER]

Einheit	Fahrgestell - Plastikformteil - Karosserien
Code	02.24
Beschreibung	Kippumpe - Bestandteile
Inspektion	1



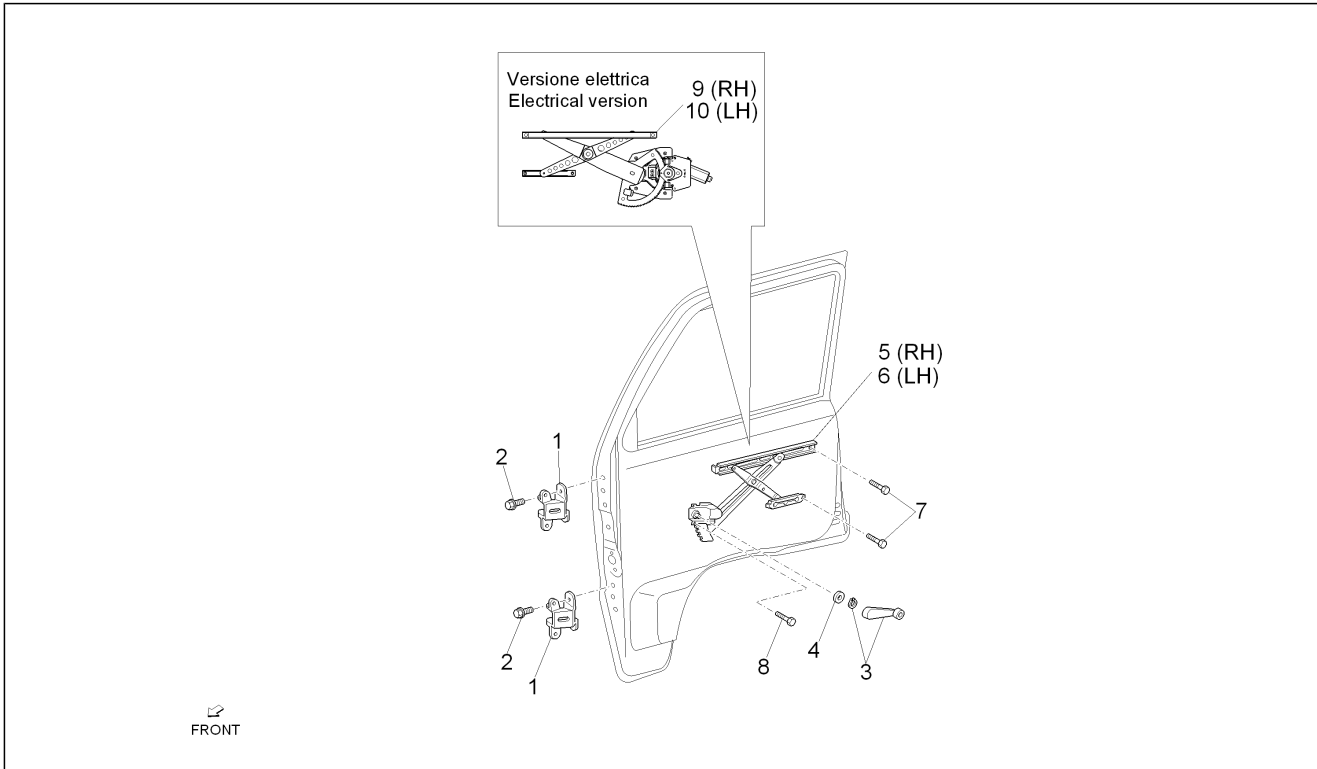
Pos.	Code	Beschreibung	Menge	Varianten
1	B000408	Abhubschaltzentrale	1	Technische Spezifikation: Version mit kippbarer Ladefläche[TIPPER]
2	B000409	Anlassermotor	1	Technische Spezifikation: Version mit kippbarer Ladefläche[TIPPER]
3	B000433	Pumpenset	1	Technische Spezifikation: Version mit kippbarer Ladefläche[TIPPER]
4	B000424	4-wege-elektroventil	1	Technische Spezifikation: Version mit kippbarer Ladefläche[TIPPER]
5	B000425	Öltank Lt 4	1	Technische Spezifikation: Version mit kippbarer Ladefläche[TIPPER]
6	B000426	Niederspannungsspule	1	Technische Spezifikation: Version mit kippbarer Ladefläche[TIPPER]
7	B000427	Kreuzgelenk	1	Technische Spezifikation: Version mit kippbarer Ladefläche[TIPPER]
8	B000428	Geschirmter Filter	1	Technische Spezifikation: Version mit kippbarer Ladefläche[TIPPER]
9	B000434	Flansch komplett	1	Technische Spezifikation: Version mit kippbarer Ladefläche[TIPPER]
10	850657	Fernschalter 80a	1	Technische Spezifikation: Version mit kippbarer Ladefläche[TIPPER]
11	850658	Führungsbuchse d.14	1	Technische Spezifikation: Version mit kippbarer Ladefläche[TIPPER]

Einheit	Fahrgestell - Plastformteil - Karosserien
Code	02.25
Beschreibung	Windschutzscheibe - Scheiben
Inspektion	1



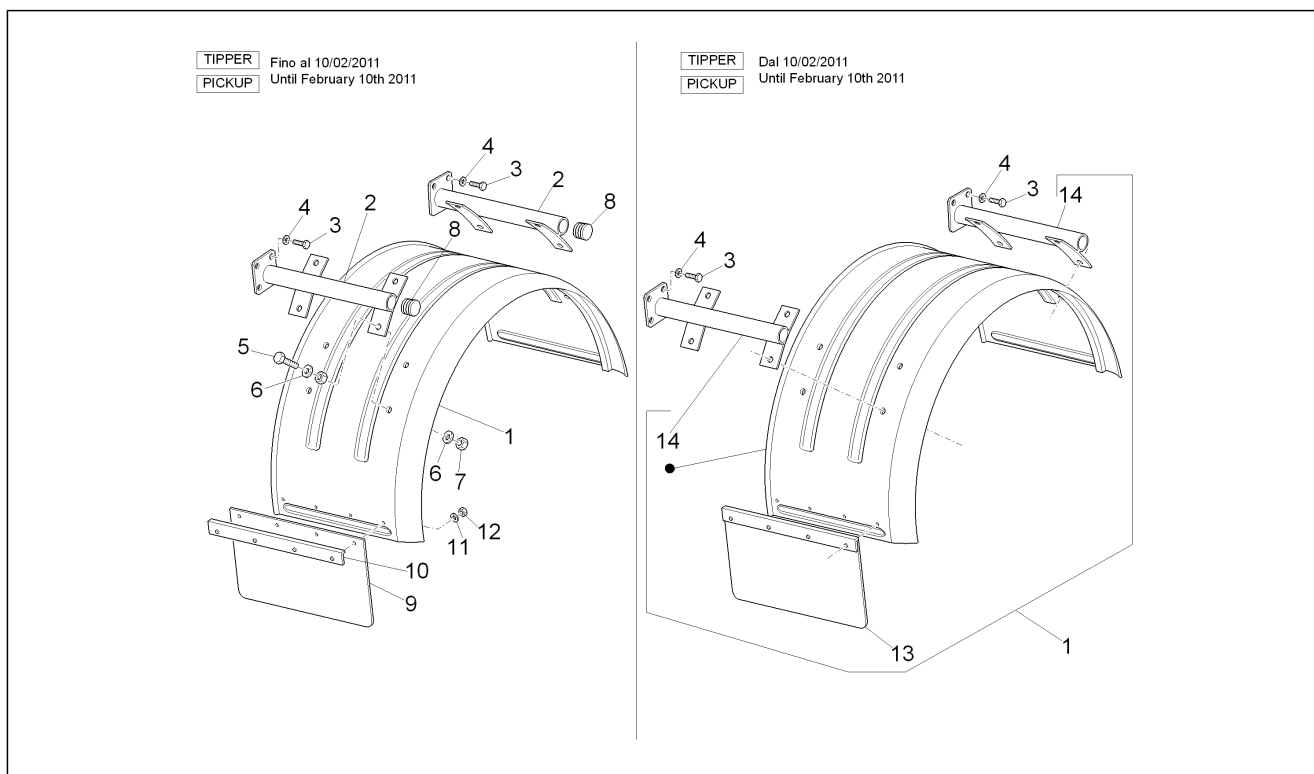
Pos.	Code	Beschreibung	Menge	Varianten
1	B0009415	Frontpaneel	1	
1	1E001184	Frontpaneel	1	Technische Spezifikation: Modellversion mit Vorrichtung DRL "Daytime Running Lamp"[DRL]
2	8723987Z02000	Deckel	1	
3	5574187Z01000	Schutz vordere verkleidung	1	
4	565195	Schutz	1	
5	566083	Vordere rechte verkleidung	1	Technische Spezifikation: Rechts[RH]
6	5382387Z01130	Schutz seitliche vordere Verkleidung	2	
7	566084	Vordere linke seitliche verkleidung	1	Technische Spezifikation: Links[LH]
8	D5382187Z01	Staubschutz	2	
9	9004467076000	Schelle	4	
10	9004159230000	Schraubbolzen	6	
11	D9004874004	Deckel	1	
12	613646	Windschutzscheibe	1	
13	5612187Z01000	Dichtung windschutzscheibe	1	
14	B000883	Mittlerer Film unter Windschutzscheibe LHD	1	
15	B000882	Film rechts	1	
16	B000881	Film links	1	
17	B000822	Bohrungsschutz	2	
18	B000823	Bohrungsschutz	1	
19	B0044495	Hintere Trennwand	1	
20	B005327	Flaschenhalter	1	
21	296170	Schraube M6x14	1	
22	6483187Z01000	Fensterdichtung hinten	1	
23	B007327	Heckscheibe grün	1	

Einheit	Fahrgestell - Plastikformteil - Karosserien
Code	02.26
Beschreibung	Fensterheber vorne und hinten
Inspektion	1



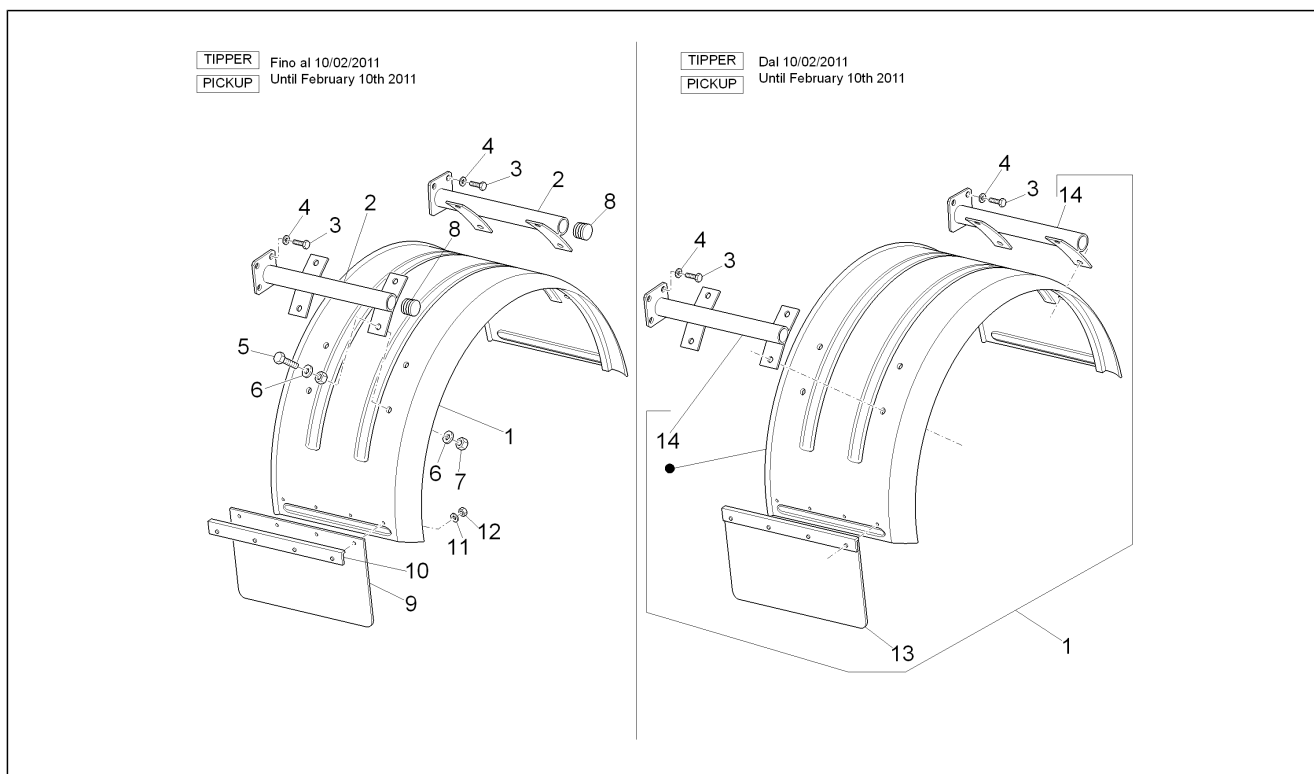
Pos.	Code	Beschreibung	Menge	Varianten
1	6871087Z01000	Türscharnier vorne	4	
2	9004119620000	Schraubbolzen	16	
3	6926087Z01000	Fensterheber	2	
4	6928587Z01000	Scheibe fensterhebel	2	
5	55569R	Scheibenheber rechts	1	Technische Spezifikation:Rechts[RH]
5	56582R	Scheibenheber rechts	1	Technische Spezifikation:Rechts[RH]
6	55570R	Scheibenheber links	1	Technische Spezifikation:Links[LH]
6	56581R	Scheibenheber links	1	Technische Spezifikation:Links[LH]
7	9162140610000	Schraubbolzen	4	
8	D9165140612	Sechskantschraube	10	
9	661047	Scheibenheber rechts	1	Technische Spezifikation:Rechts[RH]
9	B023358	Kit elektrische Fensterheber	1	Technische Spezifikation:Rechts[RH]
10	661048	Scheibenheber links	1	Technische Spezifikation:Links[LH]

Einheit	Fahrgestell - Plastformteil - Karosserien
Code	02.28
Beschreibung	Radgehäuse - Radkotflügel
Inspektion	1



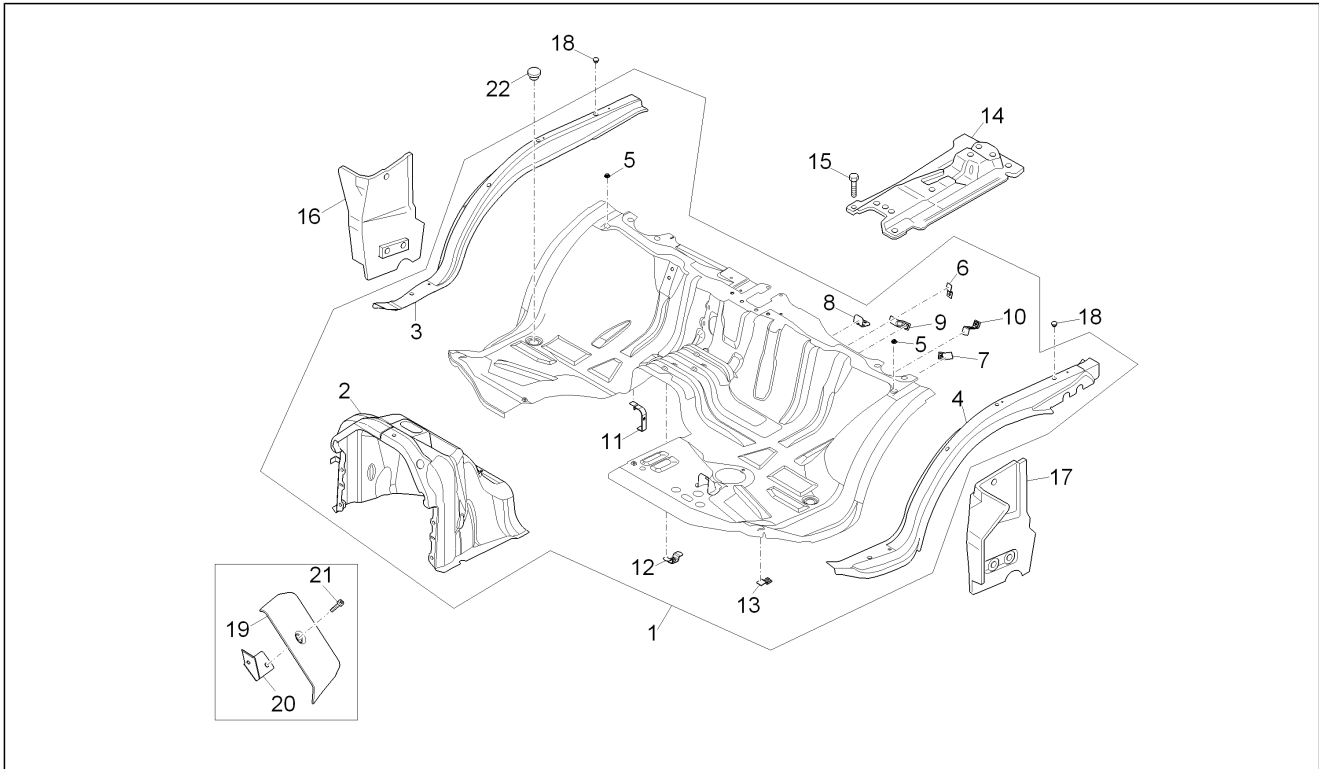
Pos.	Code	Beschreibung	Menge	Varianten
1	B000154	Kotflügel hinten links	1	Technische Spezifikation: Links[LH] Version mit kippbarer Ladefläche[TIPPER] Version mit Ladefläche[PICKUP]
1	B000155	Kotflügel hinten rechts	1	Technische Spezifikation: Rechts[RH] Version mit kippbarer Ladefläche[TIPPER] Version mit Ladefläche[PICKUP]
1	B007687	Kotflügel hinten rechts	1	
1	B007695	Kotflügel hinten links	1	
2	B000161	Hltr. hint. Kotflügel	4	Technische Spezifikation: Version mit kippbarer Ladefläche[TIPPER] Version mit Ladefläche[PICKUP]
3	031120	Schraube	12	Technische Spezifikation: Version mit kippbarer Ladefläche[TIPPER] Version mit Ladefläche[PICKUP]
4	834187	Sprengscheibe 16x8,2x2,2	12	Technische Spezifikation: Version mit kippbarer Ladefläche[TIPPER] Version mit Ladefläche[PICKUP]
5	031119	Sechskantschraube M8x22	16	Technische Spezifikation: Version mit kippbarer Ladefläche[TIPPER] Version mit Ladefläche[PICKUP]
5	837233	Sechskantschraube M8x22	16	Technische Spezifikation: Version mit Ladefläche[PICKUP] Version mit kippbarer Ladefläche[TIPPER]
6	436695	Tellerfeder $\varnothing 6,4 \times \varnothing 20 \times 2$	32	Technische Spezifikation: Version mit kippbarer Ladefläche[TIPPER] Version mit Ladefläche[PICKUP]
7	709052	Selbstsperr.mut Unt.	16	Technische Spezifikation: Version mit kippbarer Ladefläche[TIPPER] Version mit Ladefläche[PICKUP]
8	B000435	Verschlusschraube	2	Technische Spezifikation: Version mit kippbarer Ladefläche[TIPPER] Version mit Ladefläche[PICKUP]
9	B000159	Spritzschutz hinten links	1	Technische Spezifikation: Links[LH] Version mit kippbarer Ladefläche[TIPPER] Version mit Ladefläche[PICKUP]
9	B000596	Spritzschutz hinten rechts	1	Technische Spezifikation: Rechts[RH] Version mit kippbarer Ladefläche[TIPPER] Version mit Ladefläche[PICKUP]
10	B000165	Profil	2	Technische Spezifikation: Version mit kippbarer Ladefläche[TIPPER] Version mit Ladefläche[PICKUP]
11	016335	Unterlegscheibe	8	Technische Spezifikation: Version mit kippbarer Ladefläche[TIPPER] Version mit Ladefläche[PICKUP]
12	012138	Mutter, selbstsichernd	8	Technische Spezifikation: Version mit kippbarer Ladefläche[TIPPER] Version mit Ladefläche[PICKUP]

Einheit	Fahrgestell - Plastikformteil - Karosserien
Code	02.28
Beschreibung	Radgehäuse - Radkotflügel
Inspektion	1



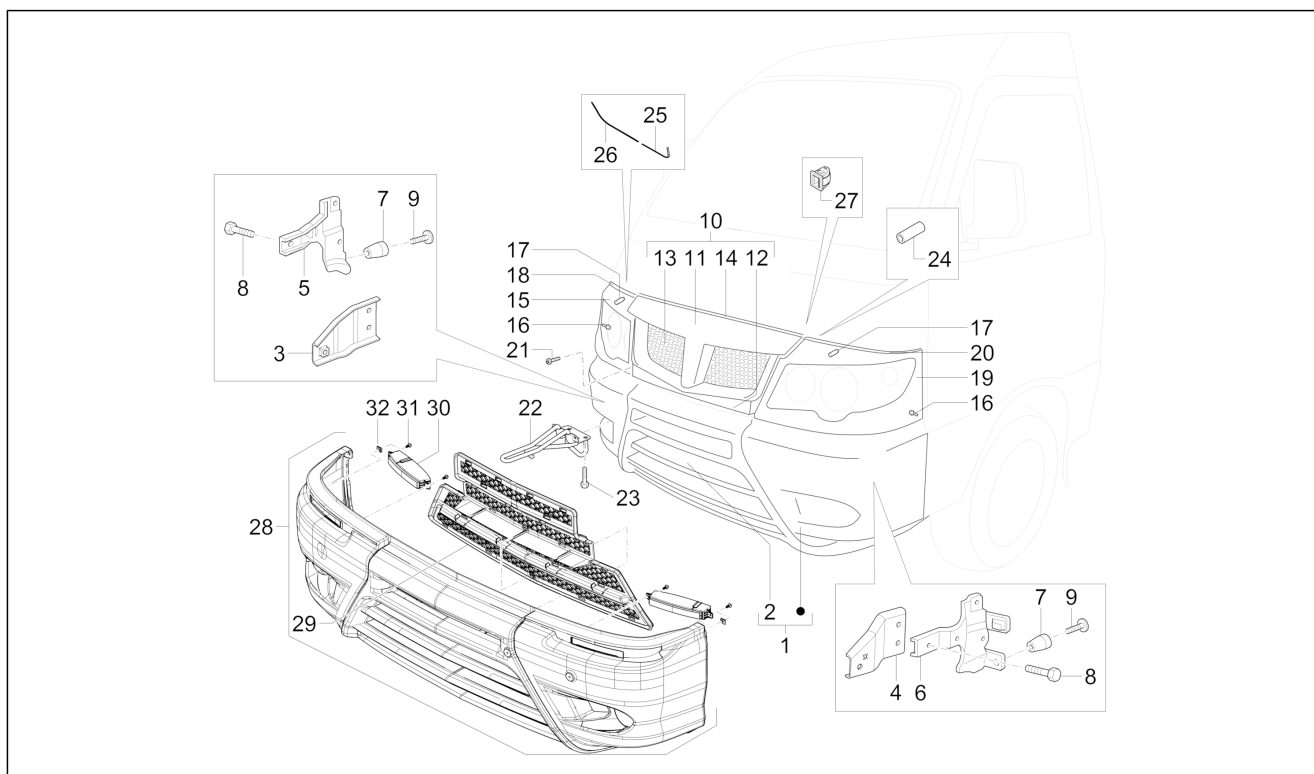
Pos.	Code	Beschreibung	Menge	Varianten
12	837235	Mutter, selbstsichernd	8	Technische Spezifikation: Version mit Ladefläche[PICKUP] Version mit kippbarer Ladefläche[TIPPER]
13	B025178	Spritzschutz links für hint. Kotflügel	1	
13	B025179	Spritzschutz rechts für hint. Kotflügel	1	
14	B007689	Halt. hint. Kotflügel kpl.	4	

Einheit	Fahrgestell - Plastikformteil - Karosserien
Code	02.29
Beschreibung	Vorderes Bodenpaneel
Inspektion	1



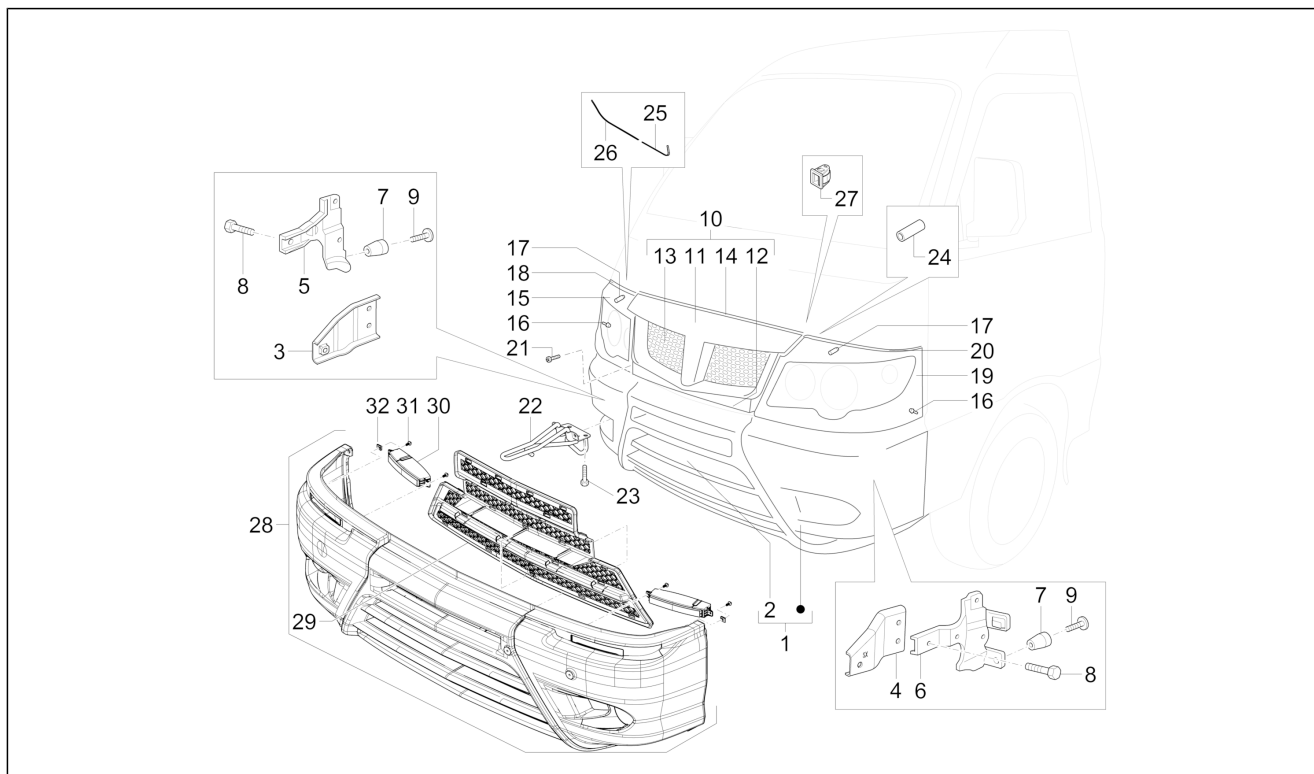
Pos.	Code	Beschreibung	Menge	Varianten
1	B0071115	Vorderer boden komplett	1	
1	B0073785	Vorderer boden komplett	1	Technische Spezifikation: Version mit Klimaanlage[AC]
2	B0071125	Kühlraum	1	
3	5823187Z02000	Paneel seitlicher Boden rechts	1	Technische Spezifikation: Rechts[RH]
4	5823287Z02000	Seitlich linkes bodenelement	1	Technische Spezifikation: Links[LH]
5	5852387Z01000	Haken	2	
6	4445787Z01000	Halter	1	
7	5375387Z01000	Rückhalter behälter scheibenwasch	1	
8	5837987Z01000	Befestigung heizungsrohr	1	
9	D5512787Z01	Tankfixierung	1	
10	5375287Z01000	Befestigung behälter waschanlage	1	
11	9004463232000	Schelle	1	
12	5375187Z01000	Winkel	1	
13	4738287Z01000	Halter	1	
14	5510387Z03000	Einstellplatte sitz	1	
15	D9166140612	Schraubbolzen	2	
16	5824187Z02000	Bodenblech rechte seite	1	Technische Spezifikation: Rechts[RH]
17	5824287Z02000	Bodenblech linke seite	1	Technische Spezifikation: Links[LH]
18	9004874011000	Deckel	8	
19	B004252	Fussrasten linke	1	Technische Spezifikation: Links[LH]
20	B004254	Bügel	1	
21	259830	Metrische Schraube M6x20	1	
22	9004871098000	Deckel D=25	2	

Einheit	Fahrgestell - Plastformteil - Karosserien
Code	02.30
Beschreibung	Verkleidungen vorne
Inspektion	1



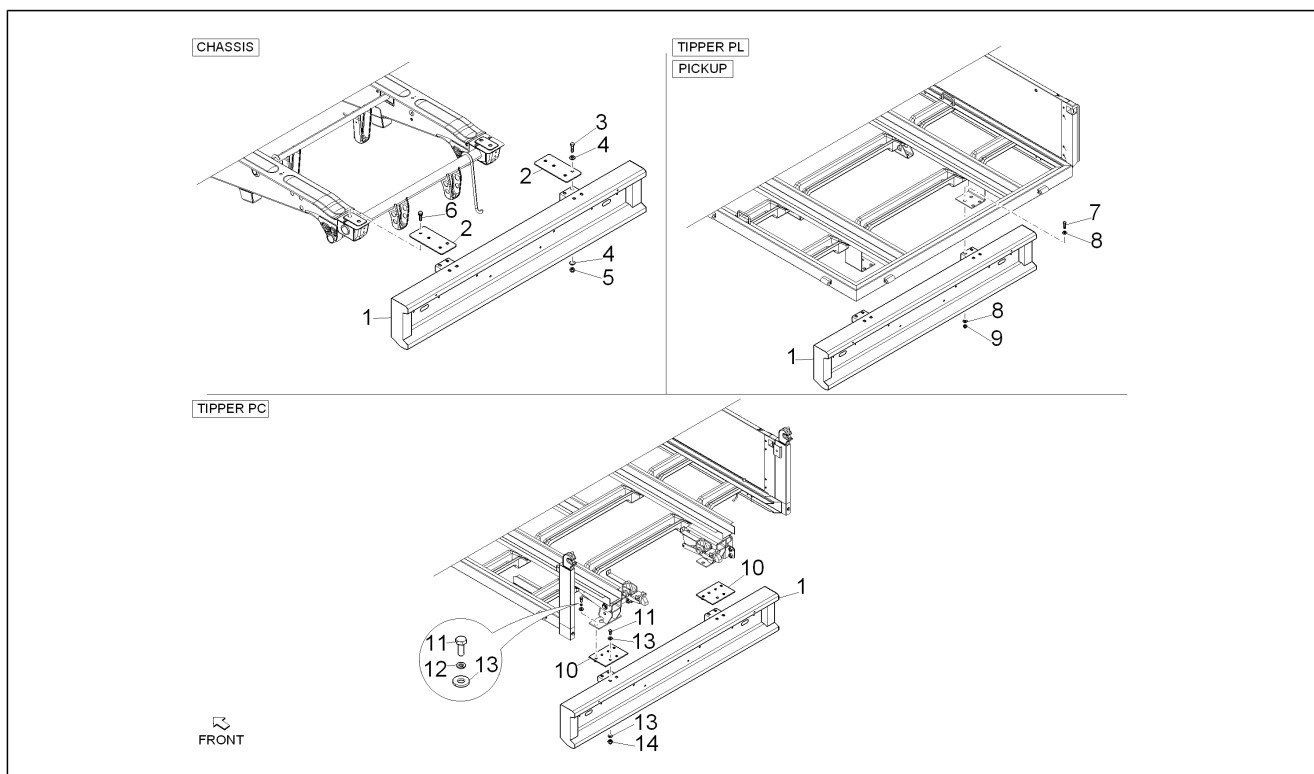
Pos.	Code	Beschreibung	Menge	Varianten
1	B000963	Stürzbügel vorn	1	
2	B004249	Stoßfängergitter vorne	1	
3	B000833	Rechtes bügel	1	Technische Spezifikation:Rechts[RH]
4	B000835	Linkes bügel	1	Technische Spezifikation:Links[LH]
5	5213387Z01000	Befestigung vordere rechte stoßstang	1	Technische Spezifikation:Rechts[RH]
6	5213487Z01000	Befestigung vorderer linker kotflügel	1	Technische Spezifikation:Links[LH]
7	9004468200000	Schelle	2	
8	9165140614000	Schraubbolzen	4	
9	9004159364000	Schraube	2	
10	B000965	Blende	1	
11	B000839	Blende oben	1	
12	B000966	Blende unten	1	
13	B004250	Gitter	1	
14	B000945	Schutz	1	
15	B000831	R. Kranzgesims	1	Technische Spezifikation:Rechts[RH]
16	B000944	Kleine Feder	2	
17	566300	Klammer	2	
18	B000836	Rechter schutz	2	Technische Spezifikation:Rechts[RH]
19	B000832	L. Kranzgesims	1	Technische Spezifikation:Links[LH]
20	B000949	Linker schutz	2	Technische Spezifikation:Links[LH]
21	9356855012000	Schraube	4	
22	658987	Anhängerkupplung	1	
23	9165140820000	Schraubbolzen	3	
24	B000985	Röhrchen	2	
25	B007162	L. Kranzgesims	1	Technische Spezifikation:Links[LH]
26	B007163	R. Kranzgesims	1	Technische Spezifikation:Rechts[RH]
27	566737	Verankerungseinheit	5	

Einheit	Fahrgestell - Plastikformteil - Karosserien
Code	02.30
Beschreibung	Verkleidungen vorne
Inspektion	1



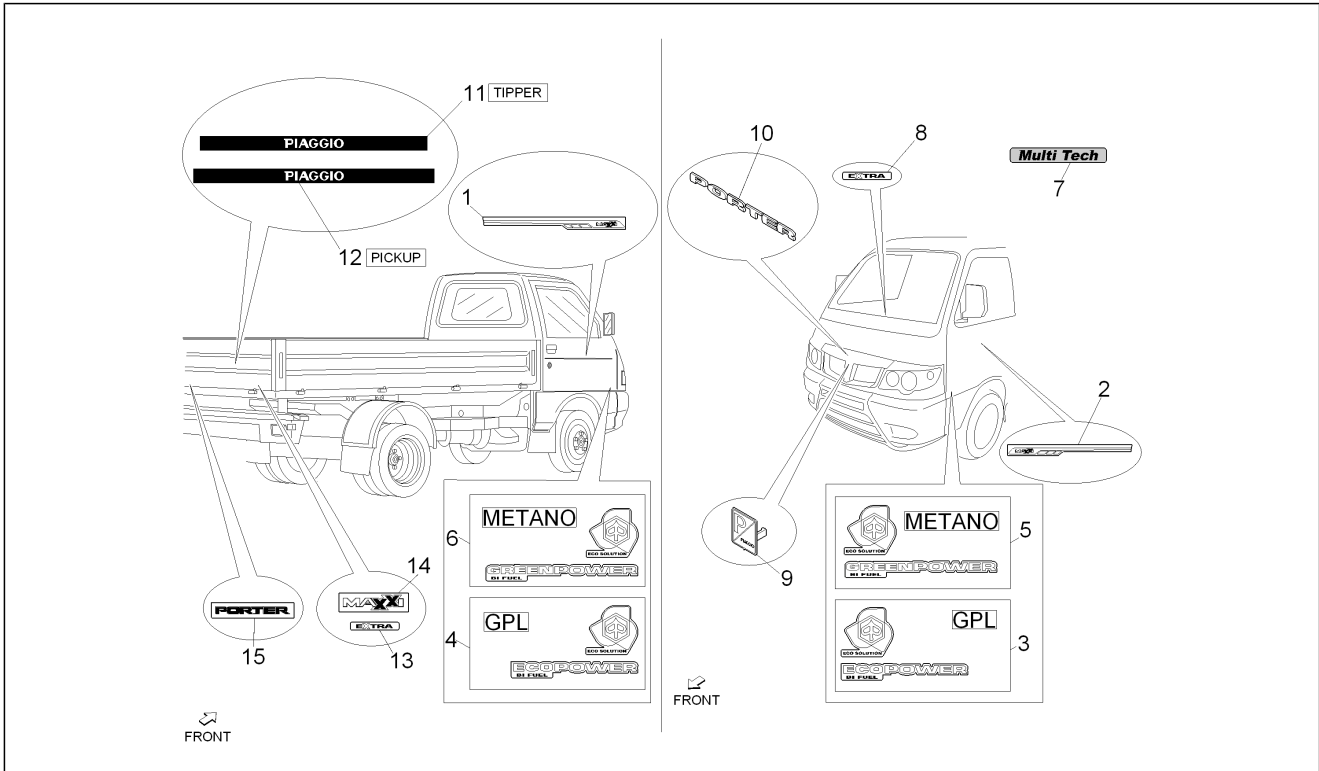
Pos.	Code	Beschreibung	Menge	Varianten
28	1E001096	Stürzbügel vorn	1	Technische Spezifikation: Modellversion mit Vorrichtung DRL "Daytime Running Lamp"[DRL]
29	B004249	Stoßfängergitter vorne	1	
30	1E001098	Halter	2	Technische Spezifikation: Modellversion mit Vorrichtung DRL "Daytime Running Lamp"[DRL]
31	9356755014000	Schraube	4	Technische Spezifikation: Modellversion mit Vorrichtung DRL "Daytime Running Lamp"[DRL]
32	CM017414	Federplättchen	2	Technische Spezifikation: Modellversion mit Vorrichtung DRL "Daytime Running Lamp"[DRL]

Einheit	Fahrgestell - Plastikformteil - Karosserien
Code	02.31
Beschreibung	Hinterabdeckung
Inspektion	1



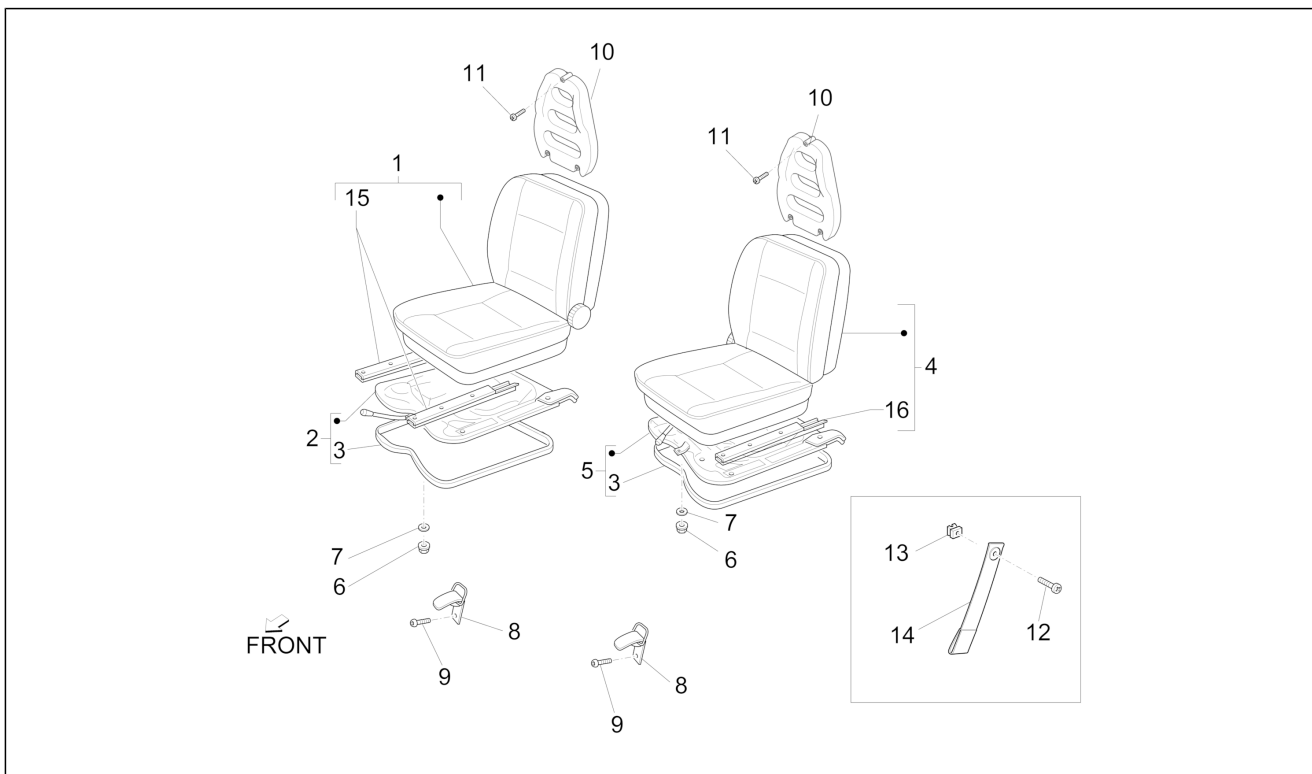
Pos.	Code	Beschreibung	Menge	Varianten
1	B004605	Heckstoßstange komplett mit Scheinwerfern	1	
2	B000381	Fixierplatte	2	Technische Spezifikation: Version ohne Ladefläche[CHASSIS]
3	031157	Sechskantschraube M10x30	4	Technische Spezifikation: Version ohne Ladefläche[CHASSIS]
4	078783	Unterlegscheibe	4	Technische Spezifikation: Version ohne Ladefläche[CHASSIS]
5	002440	Mutter, selbstsichernd M10	4	Technische Spezifikation: Version ohne Ladefläche[CHASSIS]
6	9165141025000	Schraubbolzen	4	Technische Spezifikation: Version ohne Ladefläche[CHASSIS]
7	031157	Sechskantschraube M10x30	8	Technische Spezifikation: Version mit Ladefläche[PICKUP] Version mit langer, kippbarer Ladefläche[TIPPER PL]
8	078783	Unterlegscheibe	16	Technische Spezifikation: Version mit Ladefläche[PICKUP] Version mit langer, kippbarer Ladefläche[TIPPER PL]
9	002440	Mutter, selbstsichernd M10	8	Technische Spezifikation: Version mit Ladefläche[PICKUP] Version mit langer, kippbarer Ladefläche[TIPPER PL]
10	B005710	Fixierplatte	2	Technische Spezifikation: Version mit kurzer, kippbarer Ladefläche[TIPPER PC]
11	031157	Sechskantschraube M10x30	12	Technische Spezifikation: Version mit kurzer, kippbarer Ladefläche[TIPPER PC]
12	016410	Unterlegscheibe 17,6x11x2,5	6	Technische Spezifikation: Version mit kurzer, kippbarer Ladefläche[TIPPER PC]
13	078783	Unterlegscheibe	18	Technische Spezifikation: Version mit kurzer, kippbarer Ladefläche[TIPPER PC]
14	002440	Mutter, selbstsichernd M10	6	Technische Spezifikation: Version mit kurzer, kippbarer Ladefläche[TIPPER PC]

Einheit	Fahrgestell - Plastikformteil - Karosserien
Code	02.32
Beschreibung	Plaketten - Verzierungen
Inspektion	1



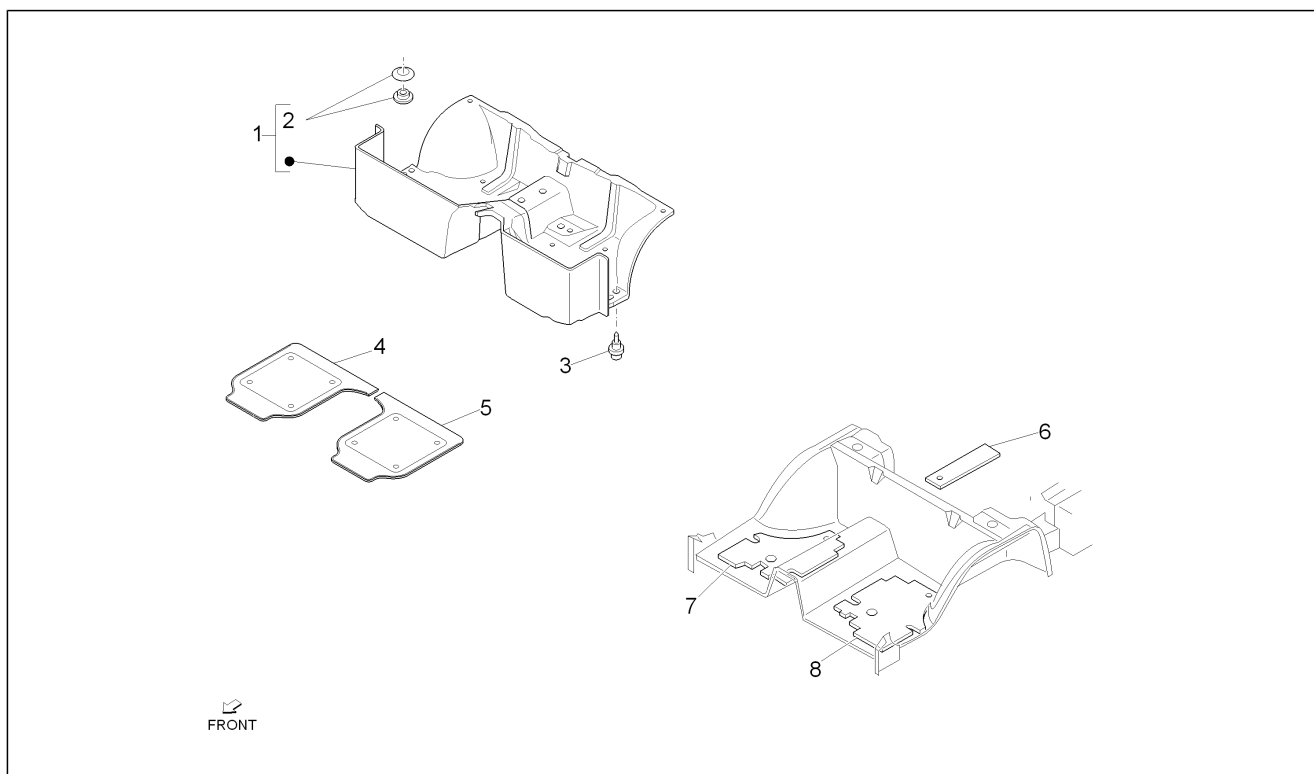
Pos.	Code	Beschreibung	Menge	Varianten
1	B004614	Rechtes Schild MAXXI	1	
2	B004615	L.Schild MAXXI	1	
3	B004619	"Schild links ""ECO POWER"""	1	Technische Spezifikation: Version mit Gas-Versorgung[GPL]
4	B004618	"Schild rechts ""ECO POWER"""	1	Technische Spezifikation: Version mit Gas-Versorgung[GPL]
5	B004617	Plakette links "GREEN POWER"	1	Technische Spezifikation: Version mit Erdgasversorgung/ Version with feeding to methane[MET]
6	B004616	Plakette rechts "GREEN POWER"	1	Technische Spezifikation: Version mit Erdgasversorgung/ Version with feeding to methane[MET]
7	B007234	"Schild ""Multitech"""	1	Technische Spezifikation: Version mit Ladefläche[PICKUP] Version mit kippbarer Ladefläche[TIPPER]
8	B004620	"Internes Schild ""EXTRA"""	1	
9	576464	Piaggio-Emblem	1	
10	B004554	"Schild ""Porter"""	1	
11	B005338	"Heckschild ""Piaggio"""	1	Technische Spezifikation: Version mit kippbarer Ladefläche[TIPPER]
12	B005337	"Heckschild ""Piaggio"""	1	Technische Spezifikation: Version mit Ladefläche[PICKUP]
13	B004613	"Heckschild ""EXTRA"""	1	
14	B004568	Heckschild MAXXI	1	Technische Spezifikation: Version mit Ladefläche[PICKUP] Version mit kippbarer Ladefläche[TIPPER]
15	B004567	"Heckschild ""Porter"""	1	Technische Spezifikation: Version mit Ladefläche[PICKUP] Version mit kippbarer Ladefläche[TIPPER]

Einheit	Fahrgestell - Plastikformteil - Karosserien
Code	02.33
Beschreibung	Vordersitze
Inspektion	1



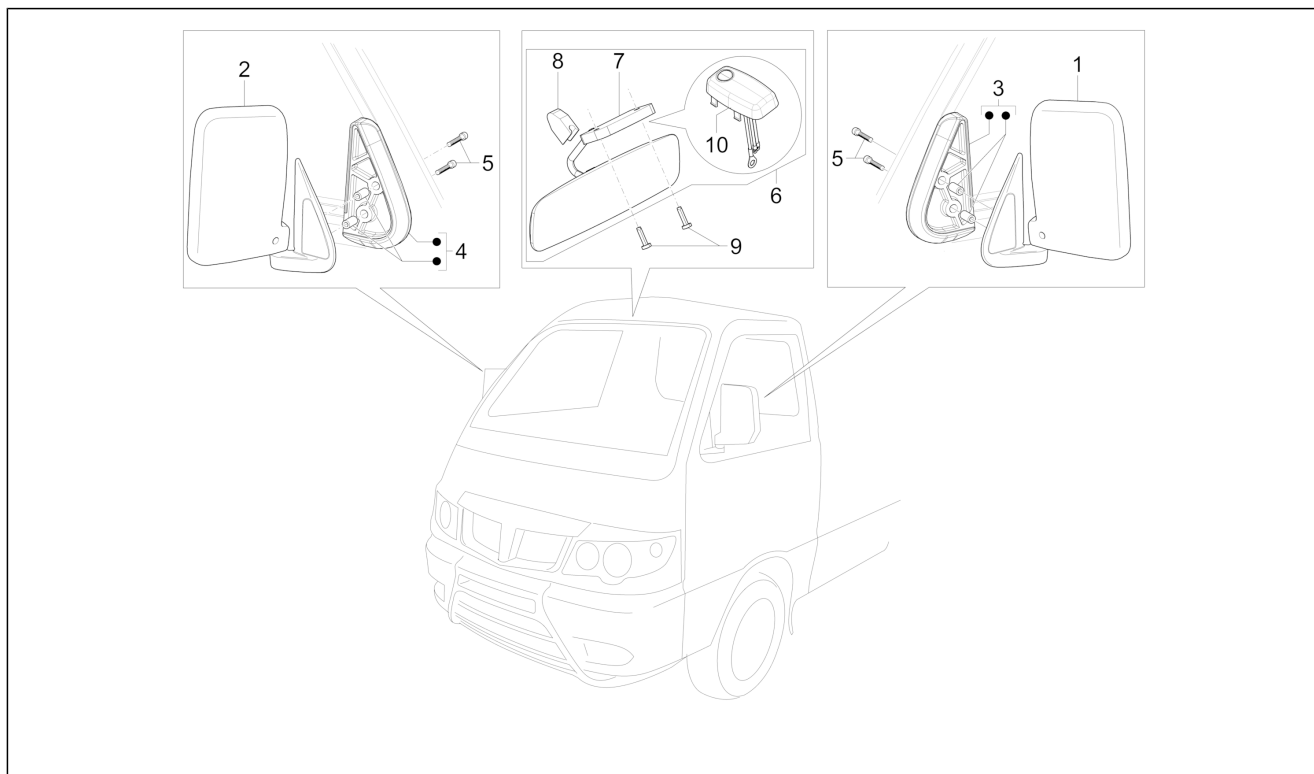
Pos.	Code	Beschreibung	Menge	Varianten
1	B004225	Rechter sitz komplett	1	Technische Spezifikation:Rechts[RH]
1	B007667	Rechter sitz komplett	1	
2	CM038401	Sitzplatte rechts	1	
3	615932	Dichtung	2	
4	B004227	Kompletter Sitz links	1	Technische Spezifikation:Links[LH]
4	B007668	Kompletter Sitz links	1	
5	645971	Sitzplatte rechts	1	
6	810688	Mutter	8	
7	016408	Sprengscheibe 13,75x8,15x4,5	8	
8	7137087Z01000	Kupplung	2	
9	9165140816000	Schraube	4	
10	566864	Sitzkopfsutze	2	
11	9327056012000	Schraube	6	
12	9356016014000	Schraube	2	
13	D9004189019	Kabelführung	2	
14	7197387Z01030	Riemen	2	
15	850676	Kit Sitzführungen rechts	1	
16	850677	Kit Sitzführungen links	1	

Einheit	Fahrgestell - Plastikformteil - Karosserien
Code	02.35
Beschreibung	Innenverkleidungen
Inspektion	1



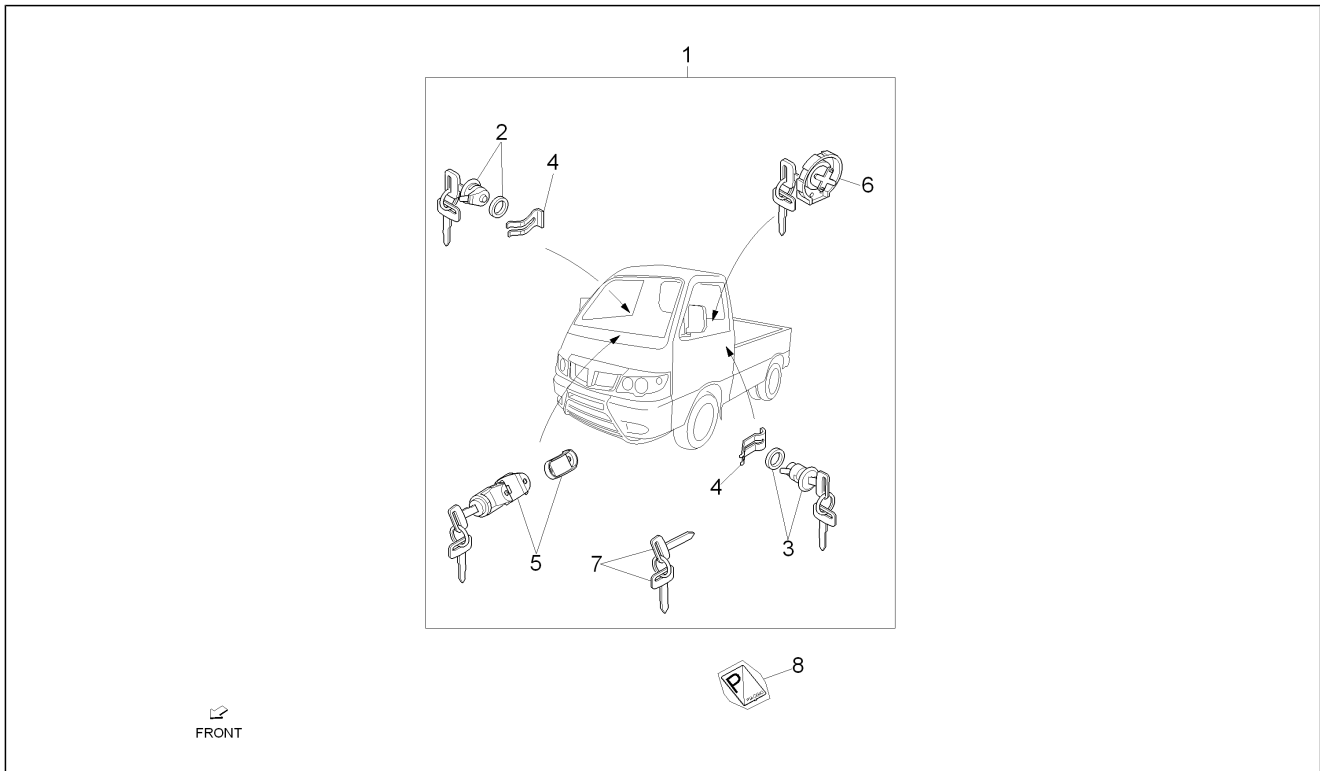
Pos.	Code	Beschreibung	Menge	Varianten
1	B007140	Teppich vorne komplett	1	
1	B0076555	Teppich vorne komplett	1	Technische Spezifikation: Version mit Klimaanlage[AC]
2	5855887Z01030	Befestigung	2	
3	9004530013000	Hakenbefestigung	3	
4	263962	Fußmatte rechts	1	
5	263961	Fußmatte links	1	
6	5866987Z01000	Schalldämpfer	1	
7	5862187Z02000	Schalldämpfend rechts	1	
8	5862287Z01000	Schalldämpfend links	1	

Einheit	Fahrgestell - Plastikformteil - Karosserien
Code	02.36
Beschreibung	Rückspiegel/n
Inspektion	1



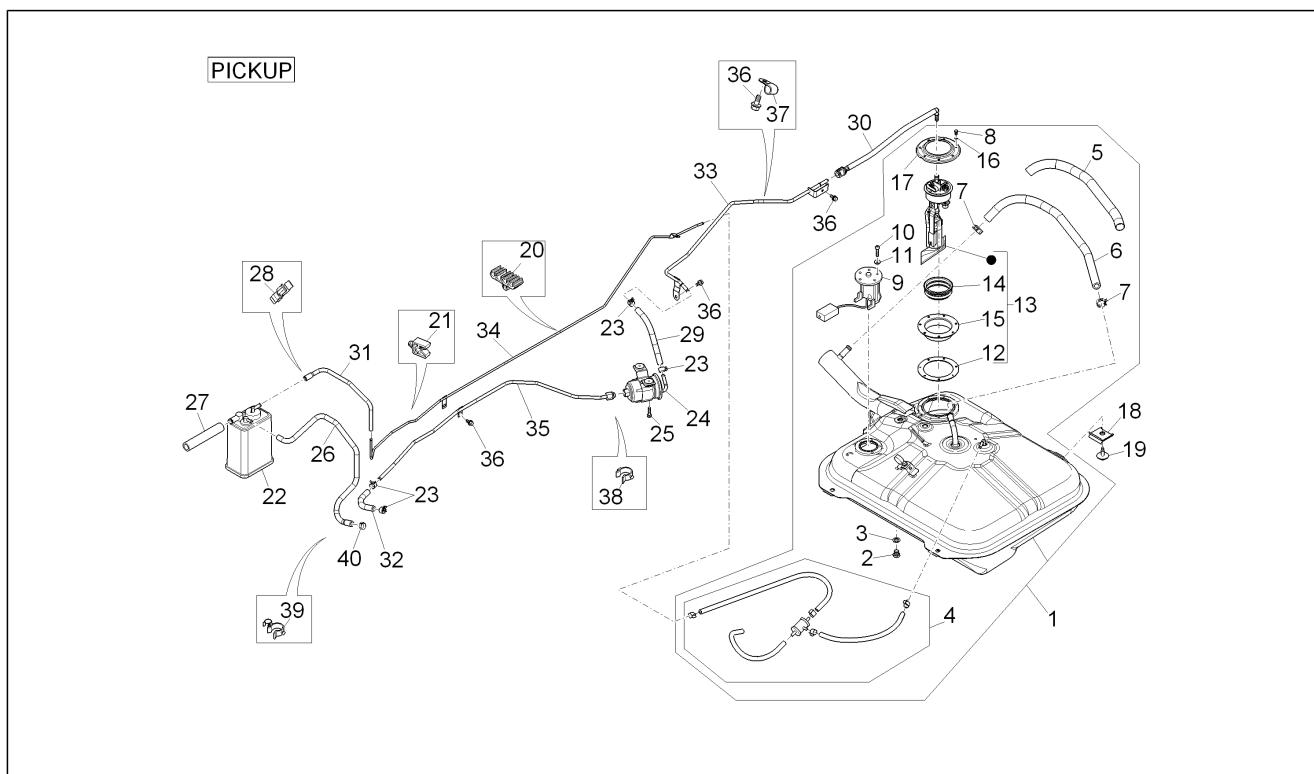
Pos.	Code	Beschreibung	Menge	Varianten
1	B000961	Rückspiegel links	1	Technische Spezifikation: Links[LH]
2	B000962	Rückspiegel rechts	1	Technische Spezifikation: Rechts[RH]
3	B000066	L. Distanzscheibe	1	
4	B000149	R. Distanzscheibe	1	
5	B005310	TBEI Schraube M5x45	4	
6	B007413	Innenrückspiegel	1	
7	B007705	Spiegelgehäuse mit Glas	1	
8	B007703	Gummischeibe	1	
9	487990	Gewindeschraube	2	
10	B007908	Innenbeleuchtung	1	

Einheit	Fahrgestell - Plastikformteil - Karosserien
Code	02.37
Beschreibung	Schloßen
Inspektion	1



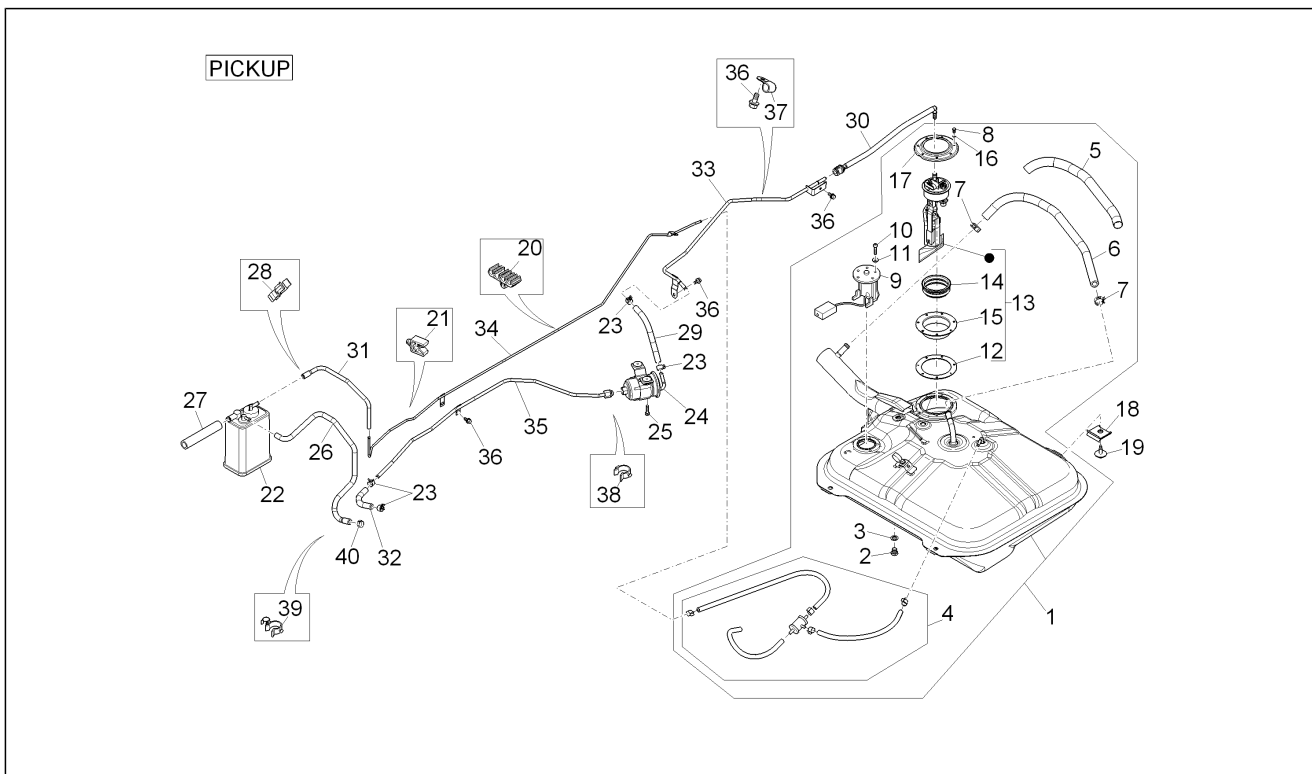
Pos.	Code	Beschreibung	Menge	Varianten
1	658995	Schloßsetzen	1	
1	B023250	Schloßsetzen	1	
2	613842	Schloss rechte Tür	1	Technische Spezifikation:Rechts[RH]
3	613843	Schloss linke Tür	1	Technische Spezifikation:Links[LH]
4	615094	Schelle	2	
5	B004111	Lenkerschloss mit Zündschalter	1	
6	658999	Tankfüllschraube	1	
7	658997	Schlüsselrohling	2	
7	B007166	Schlüsselrohling	2	
8	B004621	Schildchen	1	

Einheit	Fahrgestell - Plastikformteil - Karosserien
Code	02.38
Beschreibung	Benzintank
Inspektion	1



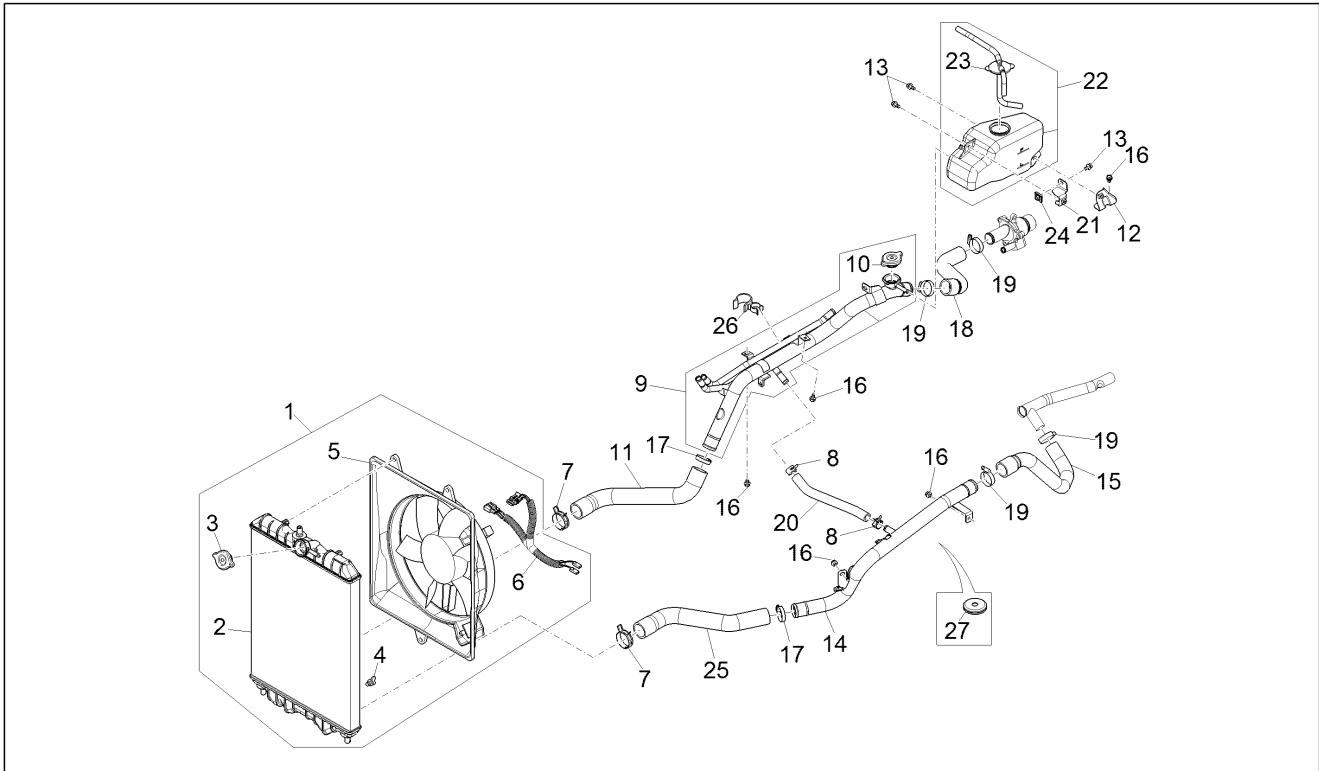
Pos.	Code	Beschreibung	Menge	Varianten
1	B005275	Benzintank komplett	1	
1	B023121	Benzintank komplett	1	
2	9004341011000	Deckel L=20 - M12,5x1,25	1	
3	9004430120000	Dichtung 20X12,5X1,5	1	
4	B004999	Sicherheitsventil	1	
5	9004446371000	Schutzrohr	1	
6	B004998	Benzinleitung	1	
7	9004467305000	Schelle	2	
8	031056	Schraube M5x12	7	
9	B023071	Kraftstoffstandgeber	1	
9	B023088	Kraftstoffstandgeber	1	
10	031027	Schraube	5	
11	016404	Flachscheibe 4,2x7,6x0,9	5	
12	B005279	Dichtung	1	
13	B023333	Kraftstoffpumpe	1	
14	576542	Dichtung	1	
15	B005278	Kraftst.pumpen-Verschl.	1	
16	016405	Federring 8,5x5,1x1,5	7	
17	B005277	Gegenflansch	1	
18	7714187201000	Stütze	4	
19	B005028	Flanschschraube	4	
20	B007118	Schelle	1	
21	9004464629000	Schelle	3	
22	B005269		1	
22	1E001884		1	
23	D9004467190	Bundring	7	
24	B005903	Kraftstofffilter	1	
25	D9004119655	Flanschschraube	2	

Einheit	Fahrgestell - Plastikformteil - Karosserien
Code	02.38
Beschreibung	Benzintank
Inspektion	1



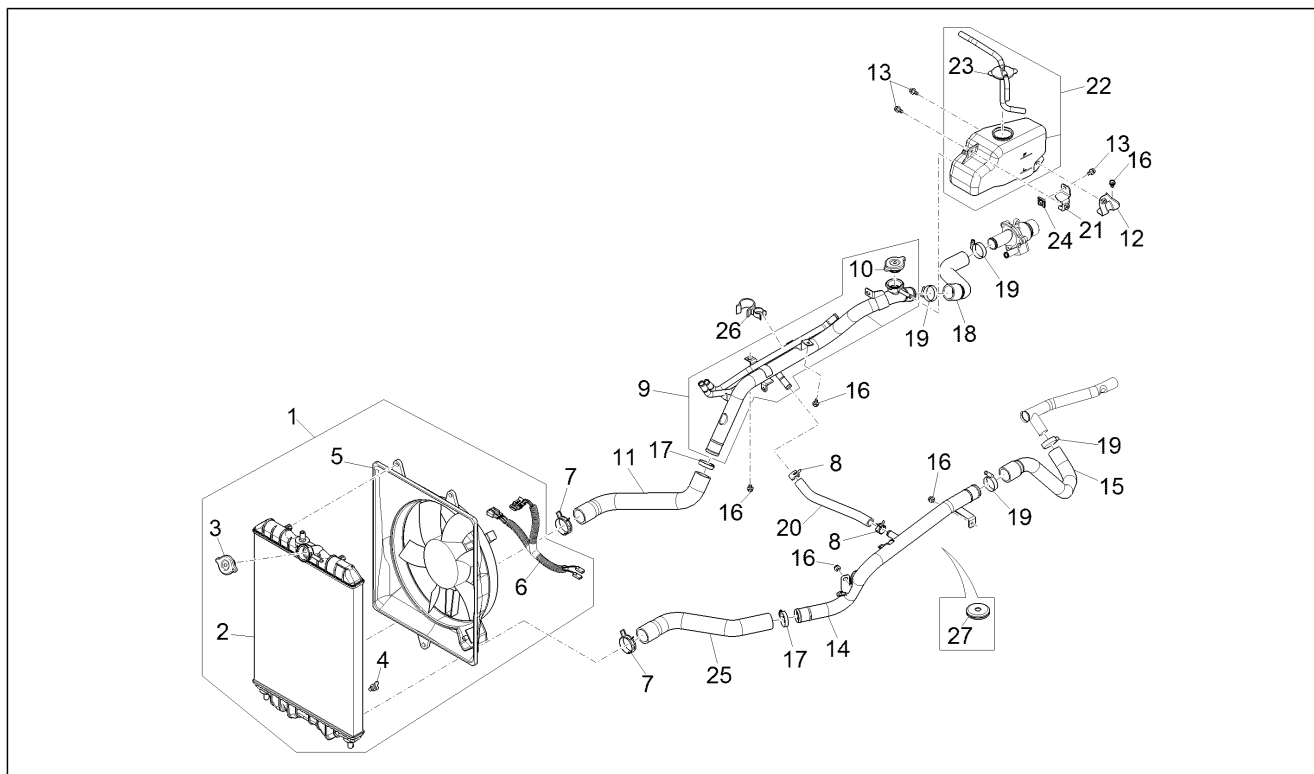
Pos.	Code	Beschreibung	Menge	Varianten
26	B007019	Bremsschlauch	1	
26	1E001869	Dampfleitung Kraftstoff von Aktivkohlefilter	1	
27	B005289	Bremsschlauch	1	
28	D9004467025	Schelle	2	
29	B005254	Benzinleitung	1	
30	B005285	Bremsschlauch	1	
31	B005286	Bremsschlauch	1	
31	1E001870		1	
32	B005288	Bremsschlauch	1	
33	B005561	Benzin-zuleitung N.1	1	
34	B005563	Benzin-zuleitung	1	
35	B005562	Benzin-zuleitung N.2	1	
36	D9165140616	Sechskantschraube	4	
37	D9004461193	Schelle	1	
38	CM001903	Schlauchschele	1	
39	9004461229000	Schelle	1	
40	CM001903	Schlauchschele	1	

Einheit	Fahrgestell - Plastikformteil - Karosserien
Code	02.43
Beschreibung	Kühlunganlage
Inspektion	1



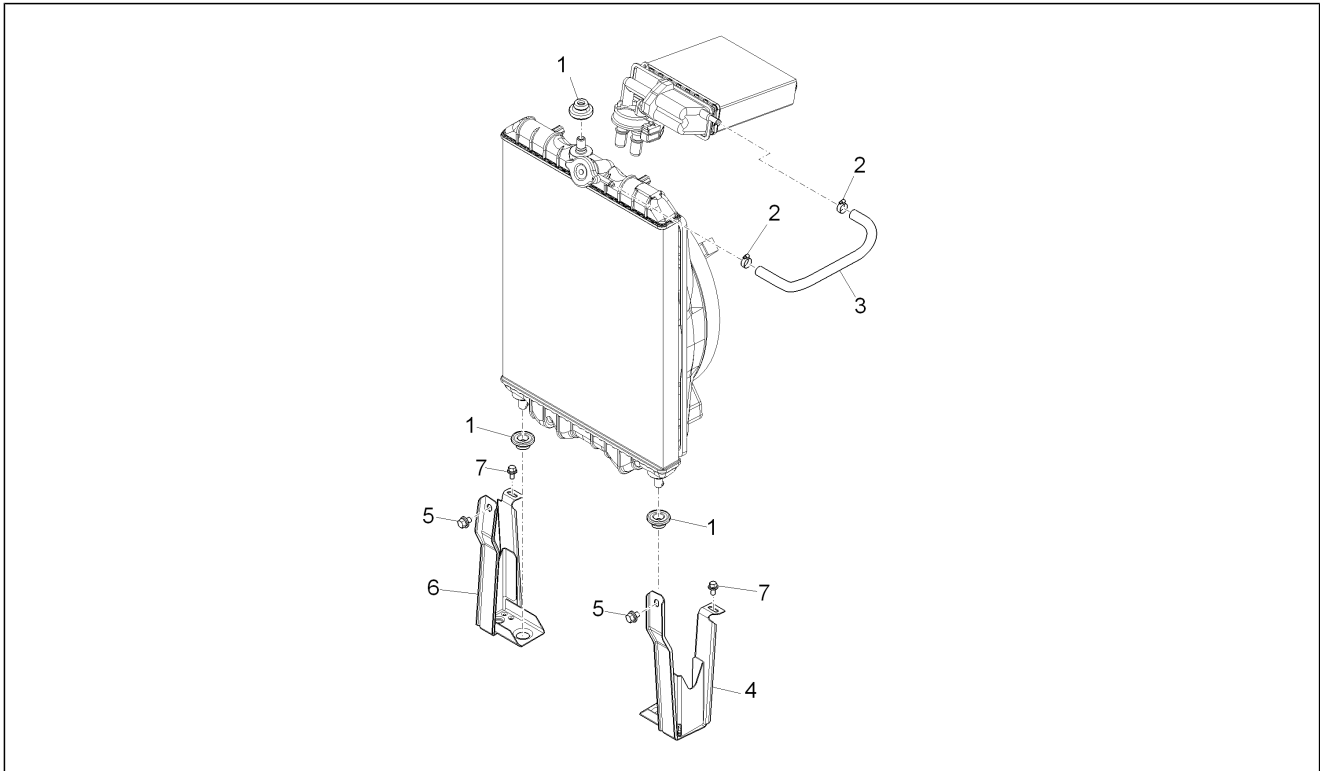
Pos.	Code	Beschreibung	Menge	Varianten
1	B005670	Kühler, kpl.	1	
1	B026178	Kühler, kpl. (Potenziato)	1	
2	1640087Z21000	Kühler	1	
2	B026114	Kühler	1	
3	B005372	Kühlerschraube 110 KPa	1	
4	1618587Z02000	Verschluß	1	
5	660627	Flügelradmotor	1	
5	1E000304	Elektrolüfter	1	
6	B004705	Kabel Lüfter	1	
7	D9004467449	Schelle	2	
8	9004467361000	Schelle	2	
9	B005537	Cooler pipe	1	
10	B005372	Kühlerschraube 110 KPa	1	
11	B004741	Vorlaufleitung Kühler N.3	1	
12	1653787Z01000	Halter	1	
13	D9165140616	Sechskantschraube	3	
14	B005266	Wasserschlauch	1	
15	B005265	Cooler pipe	1	
16	D9165140612	Sechskantschraube	7	
17	709677	Schelle	2	
18	B005538	Cooler pipe	1	
19	645663	Schlauchschelle	4	
20	B005267	Rückleitung	1	
21	1653887Z01000	Halter	1	
22	566526	Tank	1	
22	B023330	Tank	1	
23	1650387Z08000	Tankverschluß	1	
24	D9004179081	Mutter	1	

Einheit	Fahrgestell - Plastikformteil - Karosserien
Code	02.43
Beschreibung	Kühlungsanlage
Inspektion	1



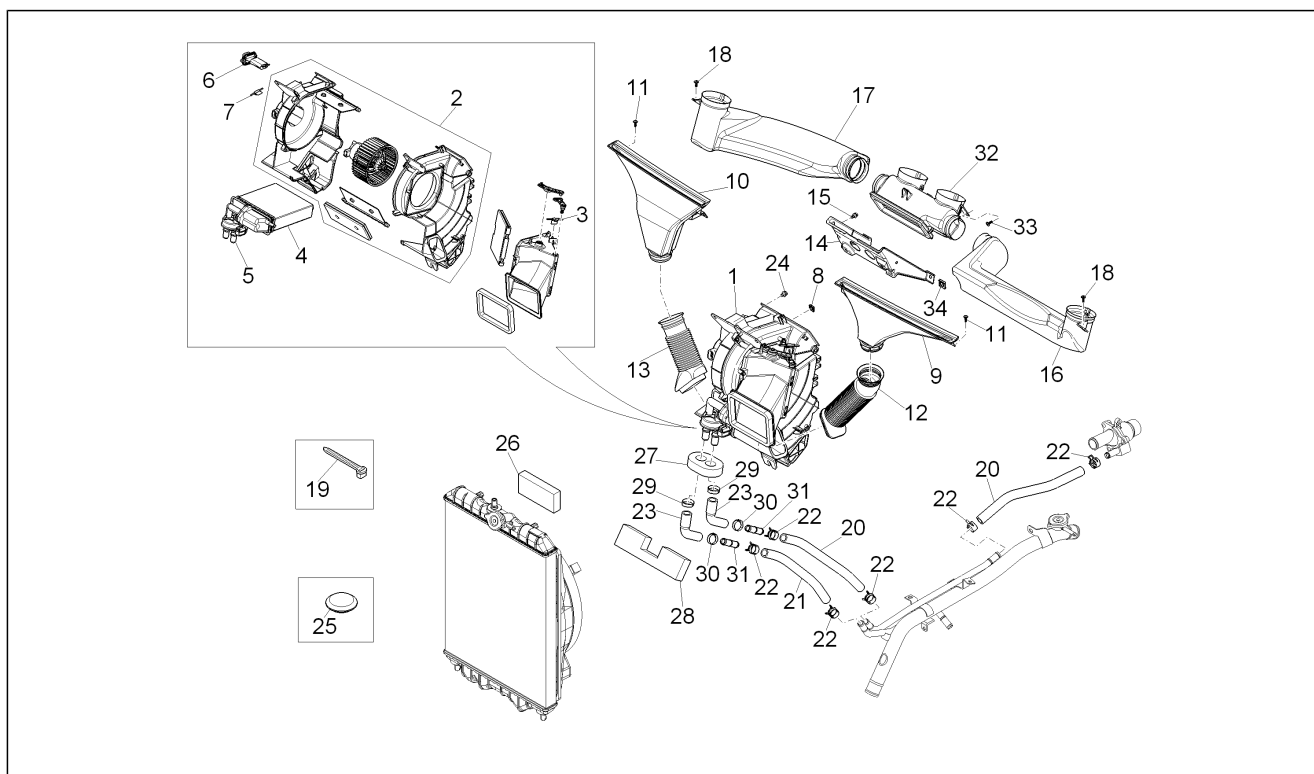
Pos.	Code	Beschreibung	Menge	Varianten
25	B004742	Rücklaufschlauch Wasser	1	
26	B004963	Kleine Feder	1	
27	234259	Kabelführung	1	

Einheit	Fahrgestell - Plastikformteil - Karosserien
Code	02.44
Beschreibung	Bauteile Kühlanlage
Inspektion	1



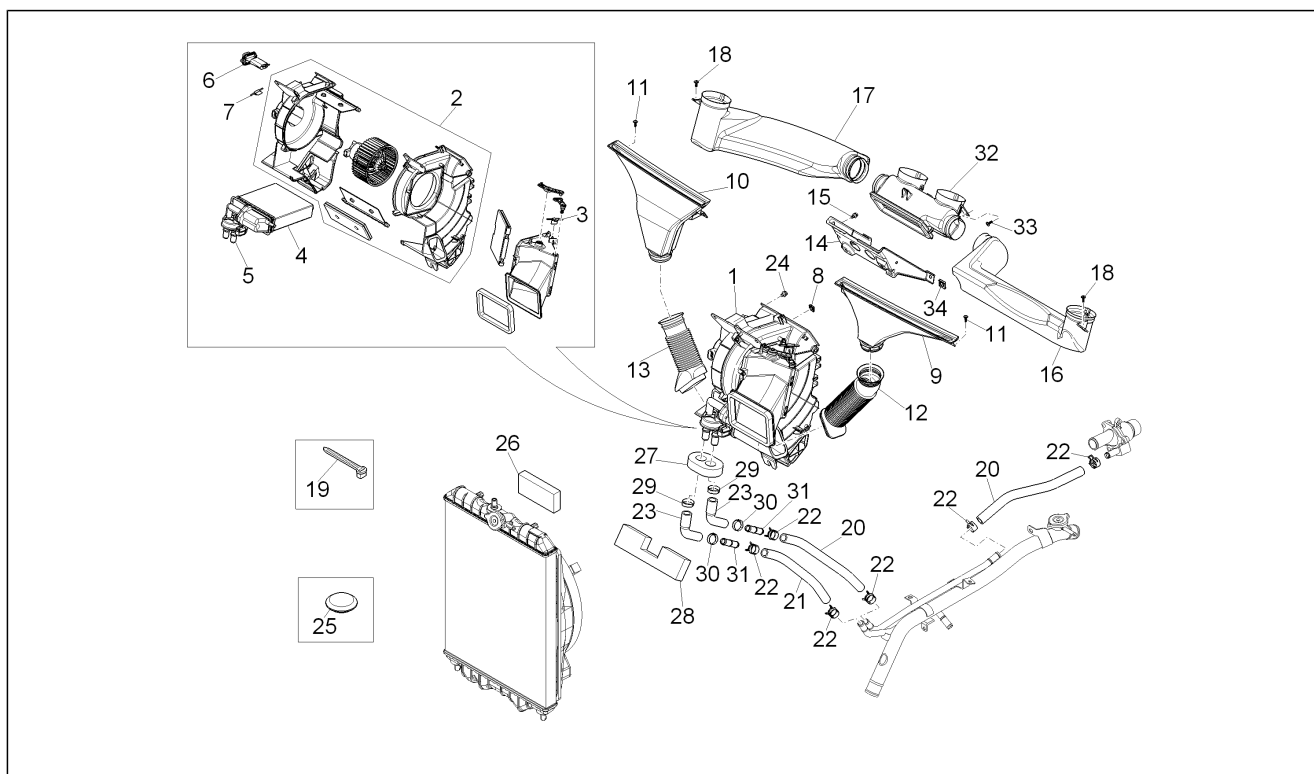
Pos.	Code	Beschreibung	Menge	Varianten
1	262095	Gummi für Kühler	3	
1	D9004480595	Puffer	3	
2	D9004467301	Schlauchschelle	2	
3	1633787Z07000	Leitung	1	
4	1E000091	Haltebügel Kühler SX	1	
4	565687	Haltebügel Kühler SX	1	Technische Spezifikation:Links[LH]
5	9165140814000	Schraube	2	
6	1E000090	Haltebügel Kühler DX	1	
6	565685	Haltebügel Kühler DX	1	Technische Spezifikation:Rechts[RH]
7	D9165140614	Sechskantschraube	2	

Einheit	Fahrgestell - Plastikformteil - Karosserien
Code	02.45
Beschreibung	Heizungsanlage
Inspektion	1



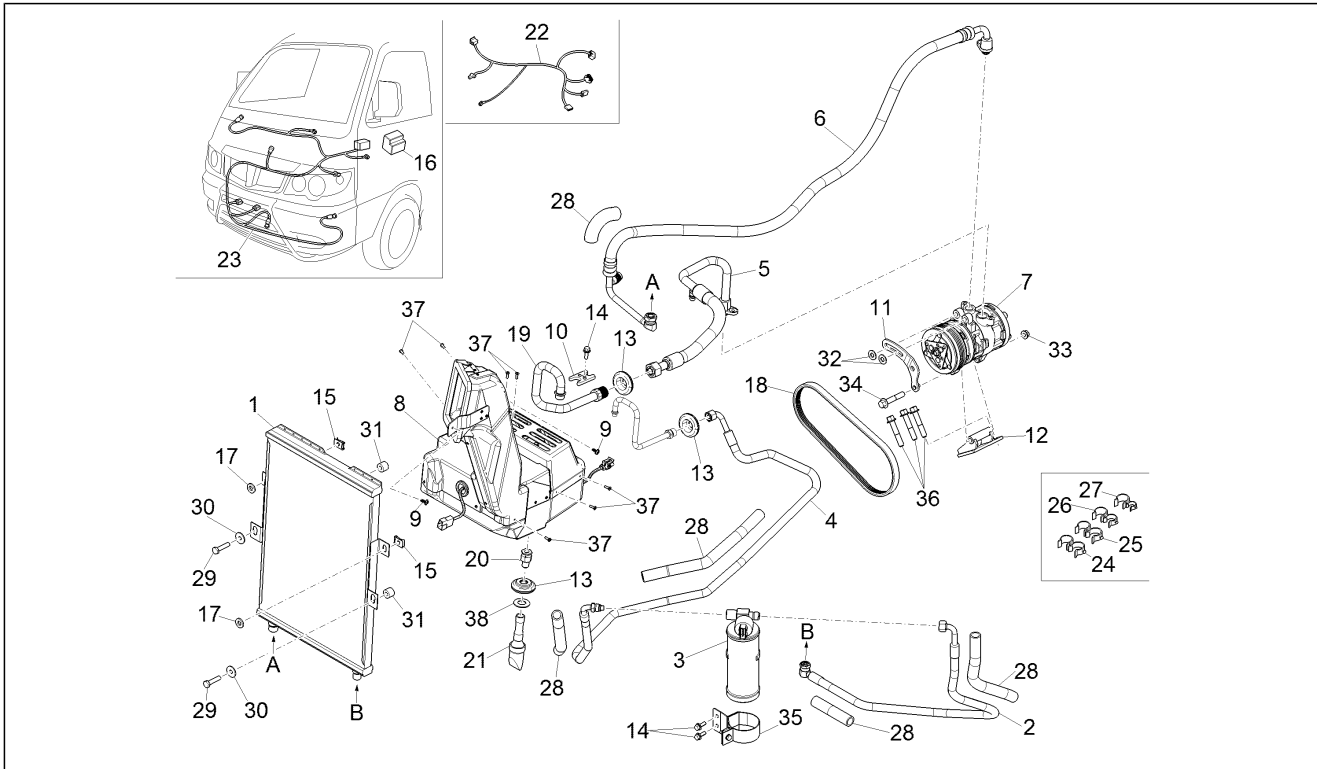
Pos.	Code	Beschreibung	Menge	Varianten
1	613828	Heizapparat	1	
1	B023107	Heizapparat	1	
1	1E000998	Heizapparat	1	
2	493929	Ventilator	1	
3	493933	Schelle	1	
4	493930	-	1	
5	493931	Hahn	1	
5	1E001000	Hahn	1	
6	493913	Widerstand	1	
6	B023106	Widerstand	1	
7	493932	Schelle	1	
8	9004179138000	Platte	4	
9	5509287Z02000	Luftdüse SX	1	Technische Spezifikation:Links[LH]
10	5509187Z02000	Luftdüse DX	1	Technische Spezifikation:Rechts[RH]
11	9356755014000	Schraube	4	
12	615100	Luftleitung links	1	Technische Spezifikation:Links[LH]
13	8723287Z02000	Luftleitung rechts	1	Technische Spezifikation:Rechts[RH]
14	612279	Halterung	1	
15	D9166140616	Sechskantschraube	4	
16	B000513	Luftleitung links	1	Technische Spezifikation:Links[LH]
17	614797	Luftleitung rechts	1	Technische Spezifikation:Rechts[RH]
18	9356755014000	Schraube	2	
19	145298	Reißschelle L= 180 mm	1	
20	B005263	lzufuhrleitung	1	
20	1E001016	Eingangsleitung Heizvorrichtung	1	
21	645553	Wasserschlauch	1	
21	1E001017	Ausgangsleitung Heizvorrichtung	1	
22	9004467361000	Schelle	6	

Einheit	Fahrgestell - Plastikformteil - Karosserien
Code	02.45
Beschreibung	Heizungsanlage
Inspektion	1



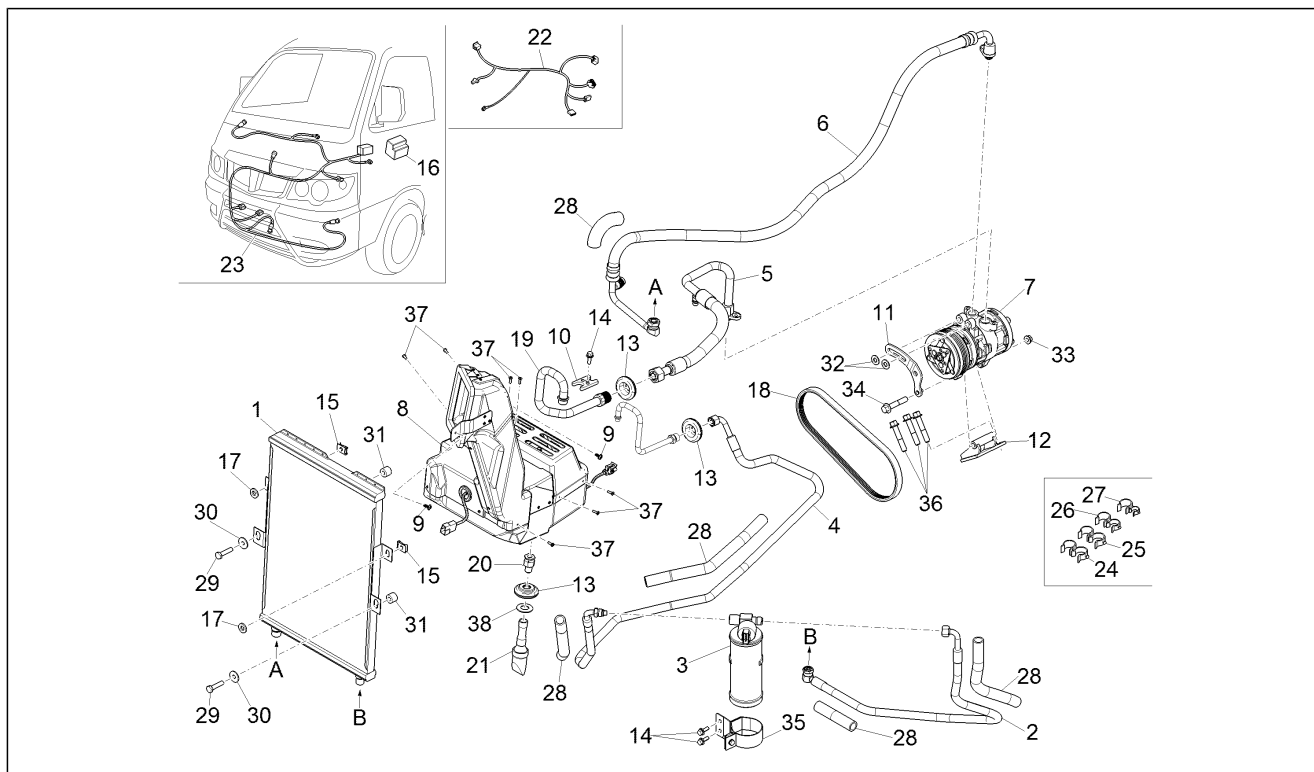
Pos.	Code	Beschreibung	Menge	Varianten
23	B007133	Eintritts-Austrittsleitungen Heizer	2	
24	9004119260000	Schraubbolzen	3	
25	B007158	Verschlusschraube	1	
26	264646	Obere Kühlerdichtung	2	
27	B007132	Dichtung	1	
28	B007147	Dichtung	2	
29	CM001907	Schlauchschelle	2	
30	CM001905	Schlauchschelle	2	
31	B007134	Anschluß	2	
31	1E001017	Ausgangsleitung Heizvorrichtung	2	
32	614826	Luftdüse	1	
33	9356755014000	Schraube	3	
34	254485	Federplättchen M6	2	
35	1R000314	Dichtung Hahn	1	

Einheit	Fahrgestell - Plastikformteil - Karosserien
Code	02.47
Beschreibung	Klimaanlage
Inspektion	1



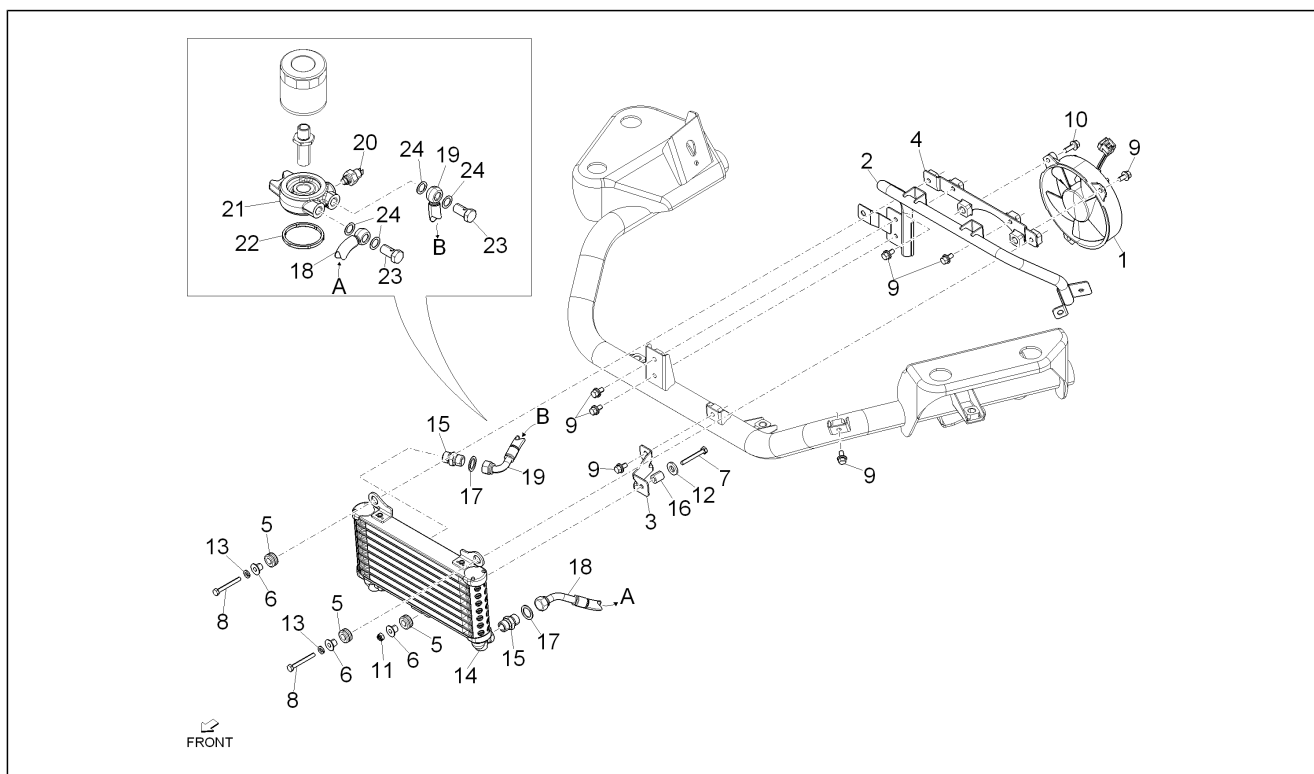
Pos.	Code	Beschreibung	Menge	Varianten
1	612189	Kühler Klimaanlage	1	
2	612197	Schlauch 5/16	1	
3	612190	ZSB Filter und Pressostat	1	
4	B005865	Leitung Filter-Verdampfer	1	
5	B005534	Leitung Verdichter - Verdampfer 1/2"	1	
6	B005533	Leitung Verdichter - Verflüssiger	1	
7	889159	Verdichter Klimaanlage	1	
8	B004506	Verdampfergruppe Klimaanlage	1	
9	D9356715014	Sechskantschraube	2	
10	612499	Befestigungsflansch	1	
11	B005256	Regelbügel Verdichter	1	
12	B005255	Haltebügel	1	
13	612500	Gummi	1	
14	9165160620000	Schraubbolzen	3	
15	254485	Federplättchen M6	2	
16	612498	Relaisabdeckung	1	
17	013950	U.scheibe 6,2x18x2	2	
18	B005539	Riemen	1	
19	B005643	Vorbildet Schlauch	1	
20	612501	Verflüssigerablass	1	
21	612502	ZSB Verflüssigerablass	1	
22	B005641	Elektrische Anlage	1	
23	B007420	Verkabelung Kühlgebläse	1	
24	612503	Rückhaltefeder Leitungen/Kabel d.22	1	
25	612504	Rückhaltefeder Leitungen/Kabel D.22-24	1	
26	612505	Rückhaltefeder Leitungen/Kabel D.18-22	1	
27	612506	Rückhaltefeder Leitungen/Kabel D.9,5-18	1	
28	612476	Spirale	5	

Einheit	Fahrgestell - Plastikformteil - Karosserien
Code	02.47
Beschreibung	Klimaanlage
Inspektion	1



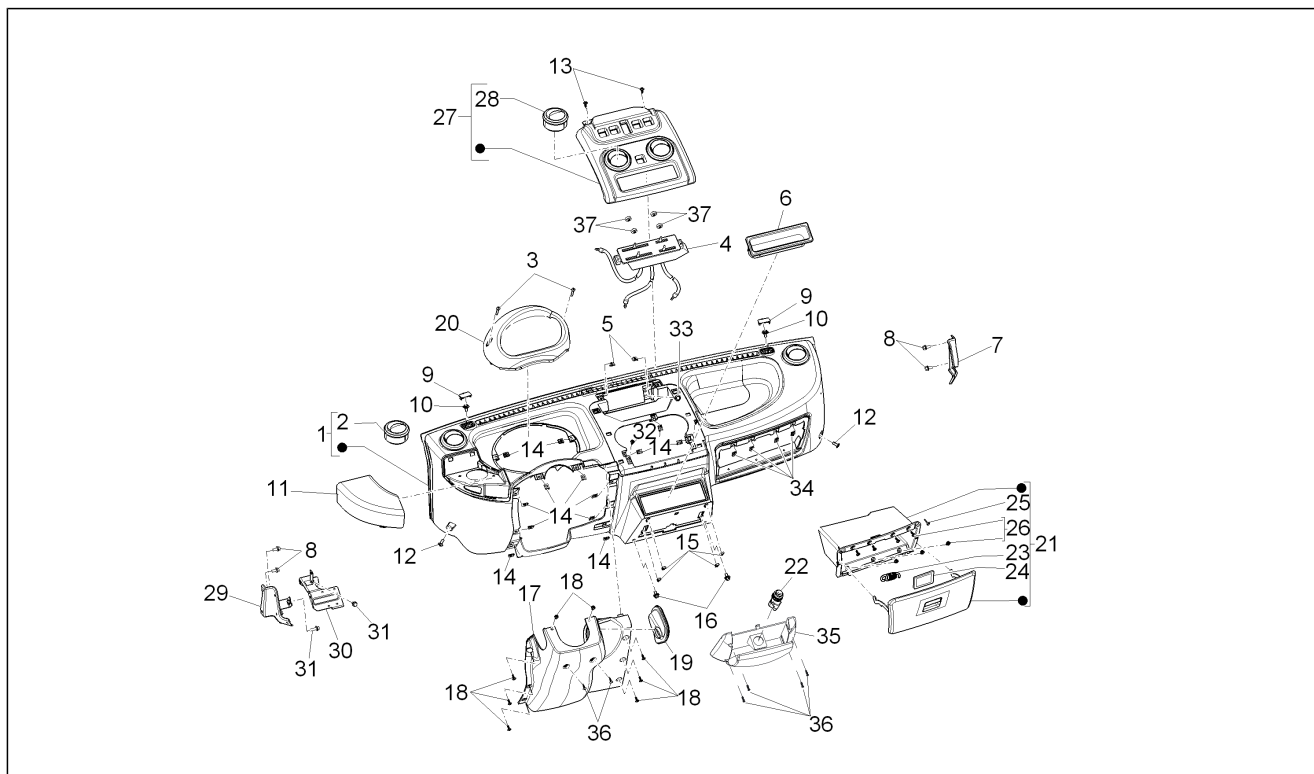
Pos.	Code	Beschreibung	Menge	Varianten
29	612483	Sechskantschraube M8x20	2	
30	612489	Geteilt. Federscheibe 8x24	2	
31	612470	Distanzscheibe	2	
32	246976	Ausgleichscheibe	2	
32	B011007	Ausgleichscheibe	2	
33	889505	Geflanschte Mutter	1	
34	833664	Schraube m8x100	1	
35	B000994	Winkel	1	
35	B023118	Winkel	1	
36	D9165140820	Sechskantschraube	3	
37	B005644	Blechschaube	7	
38	612496	Flachscheibe 14x28	1	

Einheit	Fahrgestell - Plastikformteil - Karosserien
Code	02.48
Beschreibung	Ölkühler
Inspektion	1



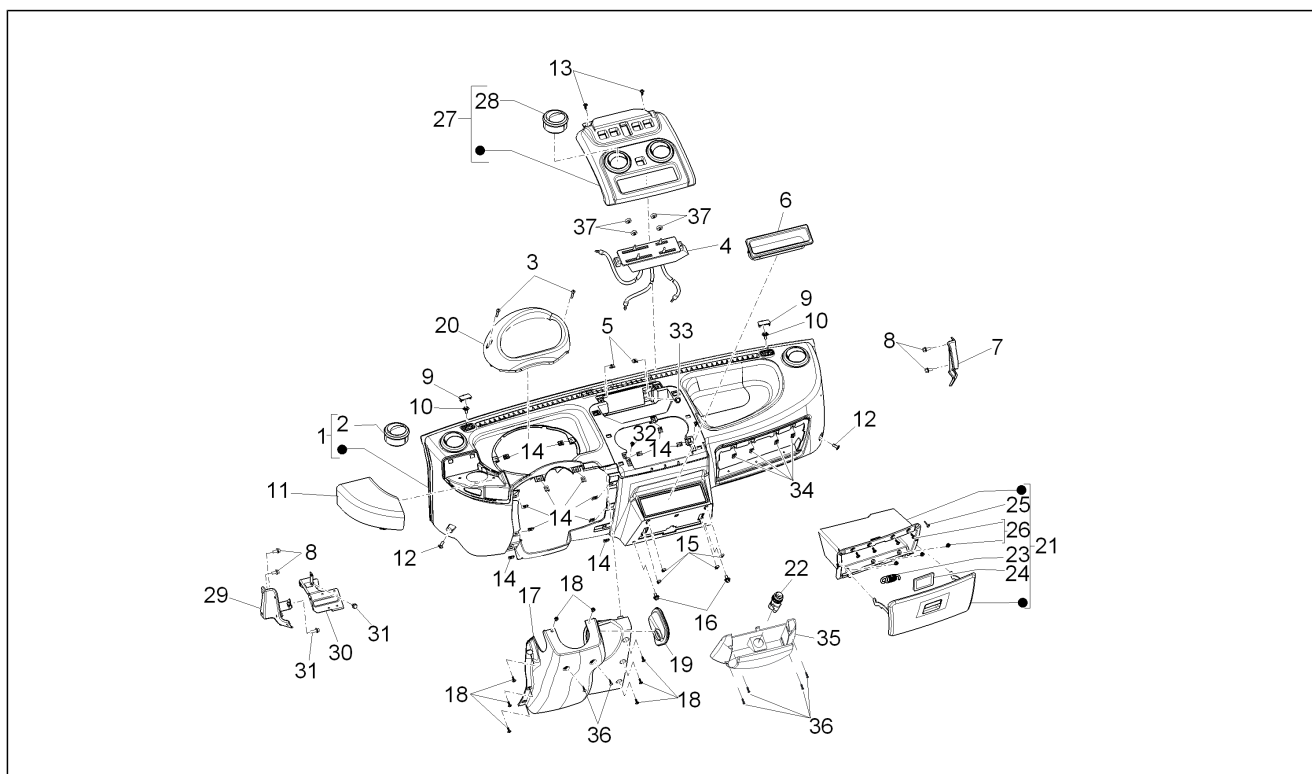
Pos.	Code	Beschreibung	Menge	Varianten
1	622055	Ventilator komplett	1	
2	B006181	Kühlerbefestigung	1	
3	B006190	Bügel	1	
4	B006191	Halterbügel	1	
5	AP8120030	Gummi	3	
6	AP8221023	T-Buchse	3	
7	030057	Schraubbolzen	1	
8	031092	Schraube M6x25	2	
9	9165140614000	Schraubbolzen	7	
10	9165140620000	Schraubbolzen	1	
11	709116	Mutter	1	
12	013777	Unterlegscheibe 6.4x13x1.5	1	
13	016406	Federring 6,4x11,8x1	2	
14	B007150	Ölkühler	1	
15	GU01161331	Übersetzung	2	
16	B006194	Distanzscheibe 13x15x6,5	1	
17	GU01154230	Dichtung	2	
18	B010739	Rohr	1	
19	B010740	lückaufleitung	1	
20	880325	Temperaturfühler	1	
21	B011057	Passtück	1	
22	B010723	Dichtung	1	
23	B011020	Anschluss	2	
24	224644	Unterlegscheibe	4	

Einheit	Lenker/Lenkung
Code	03.02
Beschreibung	Cockpitinstrumente - Cruscotto
Inspektion	1



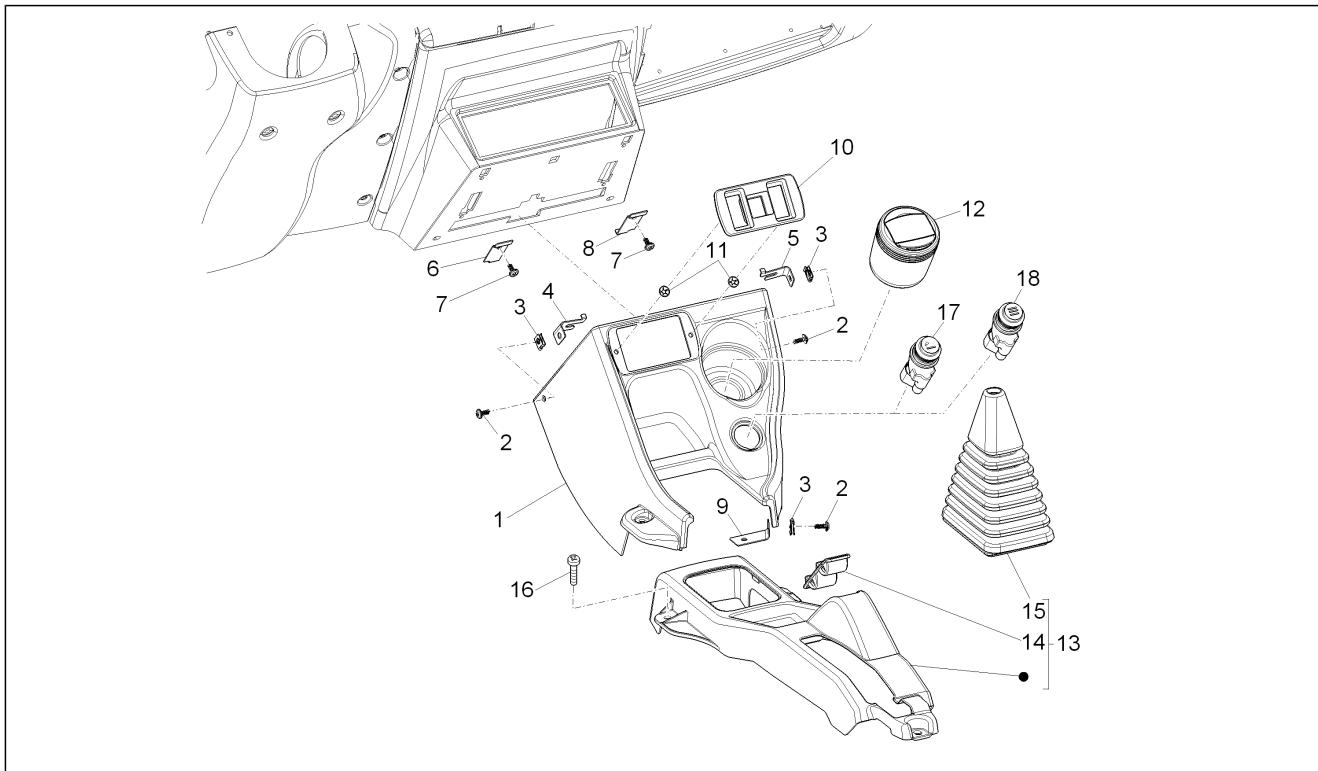
Pos.	Code	Beschreibung	Menge	Varianten
1	B000972	Kabine komplett	1	
1	B005907	Kabine komplett	1	
2	613323	Luftdüse	2	
3	614772	Schraube	2	
4	613679	Heizungsbedienung	1	
5	9004183025000	Mutter	2	
6	613276	Handschuhfach	1	
7	613858	Halter rechts	1	
8	D9166140616	Sechskantschraube	4	
9	613813	Deckel	2	
10	D9163140616	Zylinderschraube	2	
11	614794	Deckel	1	
12	272836	Schraube M6x16	2	
13	B004853	Blechschaube torx	2	
14	9004183025000	Mutter	8	
15	CM017403	Federplättchen	4	
16	9004119537000	Schraubbolzen	2	
17	B000928	Lenksäulenverkleidung	1	
17	B005909	Lenksäulenverkleidung	1	
18	D9356755014	Sechskantschraube	8	
19	B004112	Verkleidung Lenkradschloss	1	
20	B005061	Instrumenteneinheit komplett	1	
21	B005363	Fach komplett	1	
22	565429	Zigarettenanzünder	1	
23	644300	Haken klappe	1	
24	5552587Z01000	Feder	1	
25	B000973	Gummi	2	
26	9354054012000	Schraube	3	

Einheit	Lenker/Lenkung
Code	03.02
Beschreibung	Cockpitinstrumente - Cruscotto
Inspektion	1



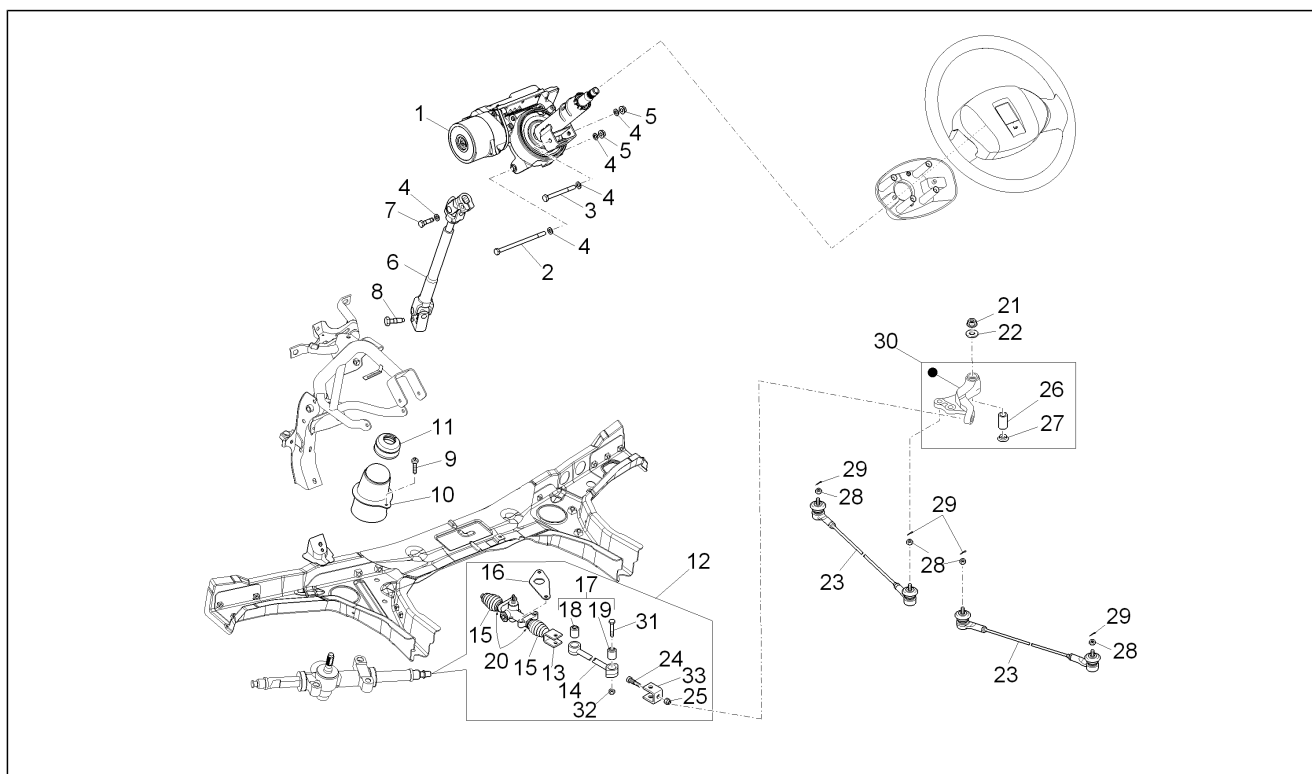
Pos.	Code	Beschreibung	Menge	Varianten
27	B004258	Instrumententafel komplett	1	
28	613323	Luftdüse	2	
29	B000990	Halter links	1	
30	B005119	Halterbügel	1	
31	D9165140620	Flanschschraube	2	
32	D9356755014	Sechskantschraube	2	
33	D9165140620	Flanschschraube	1	
34	9004183025000	Mutter	8	
35	613326	Aschenbecher	1	
36	015859	Schraube 3,5x16	4	
37	613678	Einstellknopf heizung	4	

Einheit	Lenker/Lenkung
Code	03.04
Beschreibung	Mittlerer Tunnel
Inspektion	1



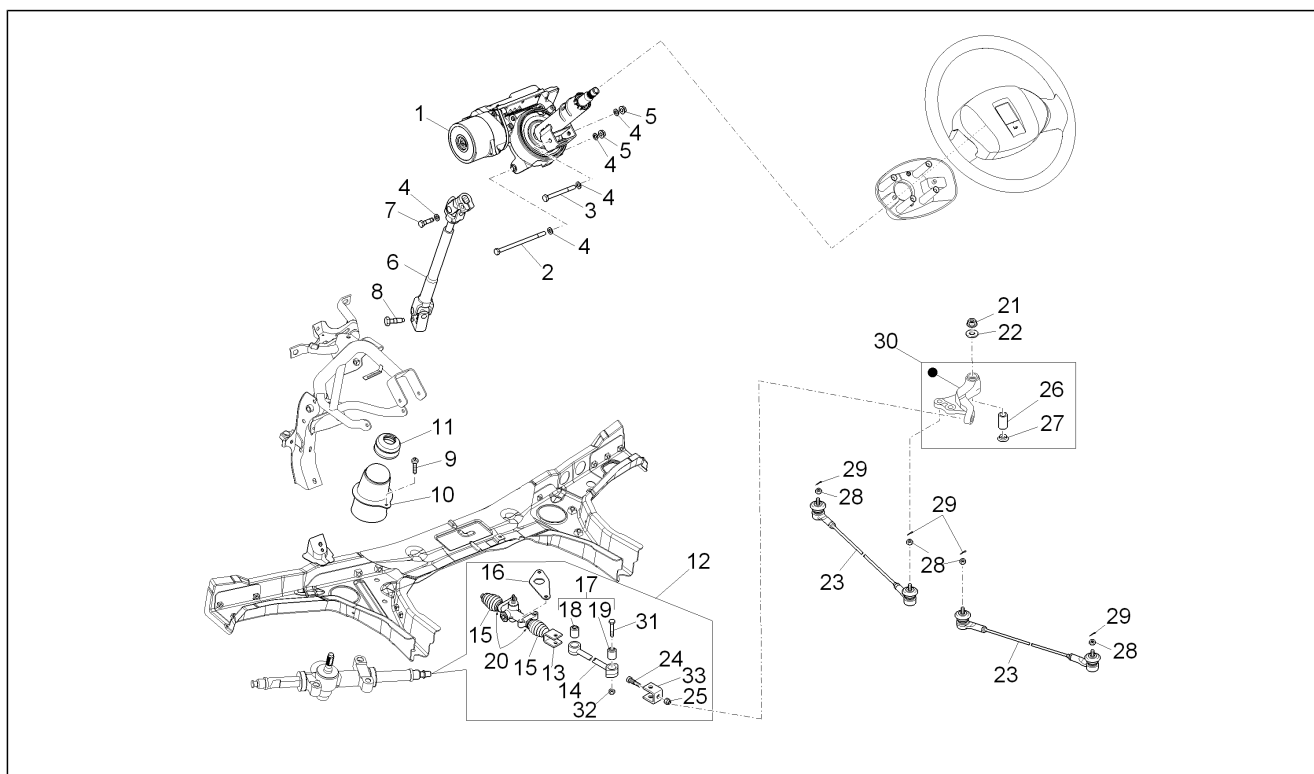
Pos.	Code	Beschreibung	Menge	Varianten
1	B004320	Tunnel	1	
2	D9356755014	Sechskantschraube	3	
3	9004183025000	Mutter	3	
4	B004459	L.Bügel unten	1	
5	B004317	R.Bügel unten	1	
6	B004315	Linkes halterbügel	1	
7	015859	Schraube 3,5x16	2	
8	B004316	Rechter halterbügel	1	
9	B004318	Befestigungsbügel Tunnel-Konsole	1	
10	B004325	Schalterträger	1	
11	181351	Federplättchen	2	
12	B004319	Aschenbecher	1	
13	615093	Konsole	1	
14	5882587Z01030	Tasche	1	
15	615430	Staubschutz schaltknüppel	1	
16	296170	Schraube M6x14	3	
17	565429	Zigarettenanzünder	1	
18	B007157	Steckdose	1	

Einheit	Lenker/Lenkung
Code	03.06
Beschreibung	Lenkradartikulation
Inspektion	1



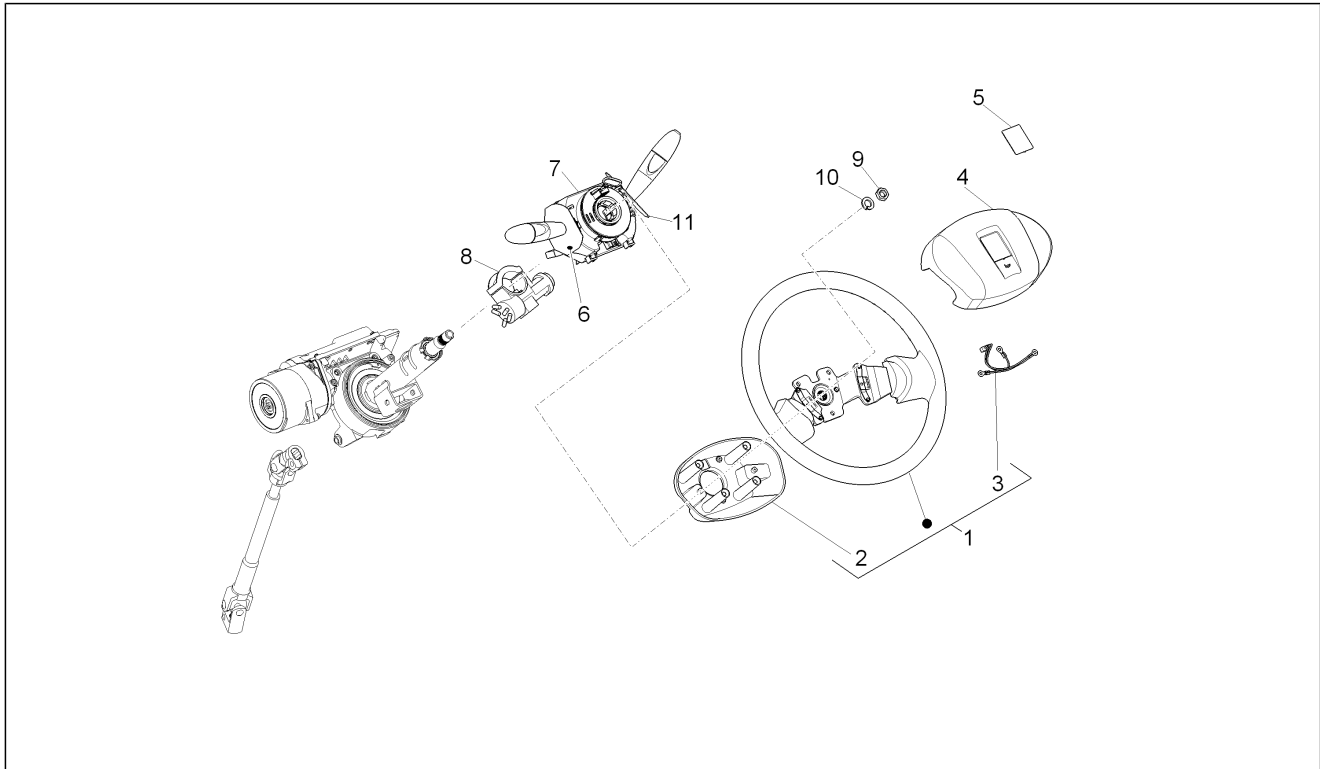
Pos.	Code	Beschreibung	Menge	Varianten
1	B0005185	Lenksäule mit EPS	1	
1	B005915	Lenksäule mit EPS (contact less)	1	
2	B000508	Sechskantschraube	1	
3	030082	Schraube	1	
4	003058	Flachscheibe 15x8,4x1,5	5	
5	015341	Geflanschte Mutter	2	
6	B0009835	Lenkspindel	1	
7	B000504	Spezialschraube M8x30	1	
8	B000505	Spezialschraube	1	
9	9327056012000	Schraube	1	
10	B000466	Haube	1	
11	B000467	Ring	1	
12	B004148	Lenkgehäuse komplett	1	
13	B004827	Bügel	1	
14	B004678	Gelenk	1	
15	B004820	Haube	2	
16	B004694	Staubschutz	1	
17	1R000272	Satz Buchsen Lenkgehäuse	1	
18	B004679	Buchse	1	
19	B004680	Buchse	1	
20	B004821	Sprengring	2	
21	9004178043000	Mutter	1	
22	9004201638000	Unterlegscheibe	1	
23	652234	Achsschenkel	2	
24	B004826	Spezialschraube	1	
25	B004825	Mutter, selbstsichernd	1	
26	9004389104000	Bundring	1	
27	9004210027000	Unterlegscheibe	1	

Einheit	Lenker/Lenkung
Code	03.06
Beschreibung	Lenkradartikulation
Inspektion	1



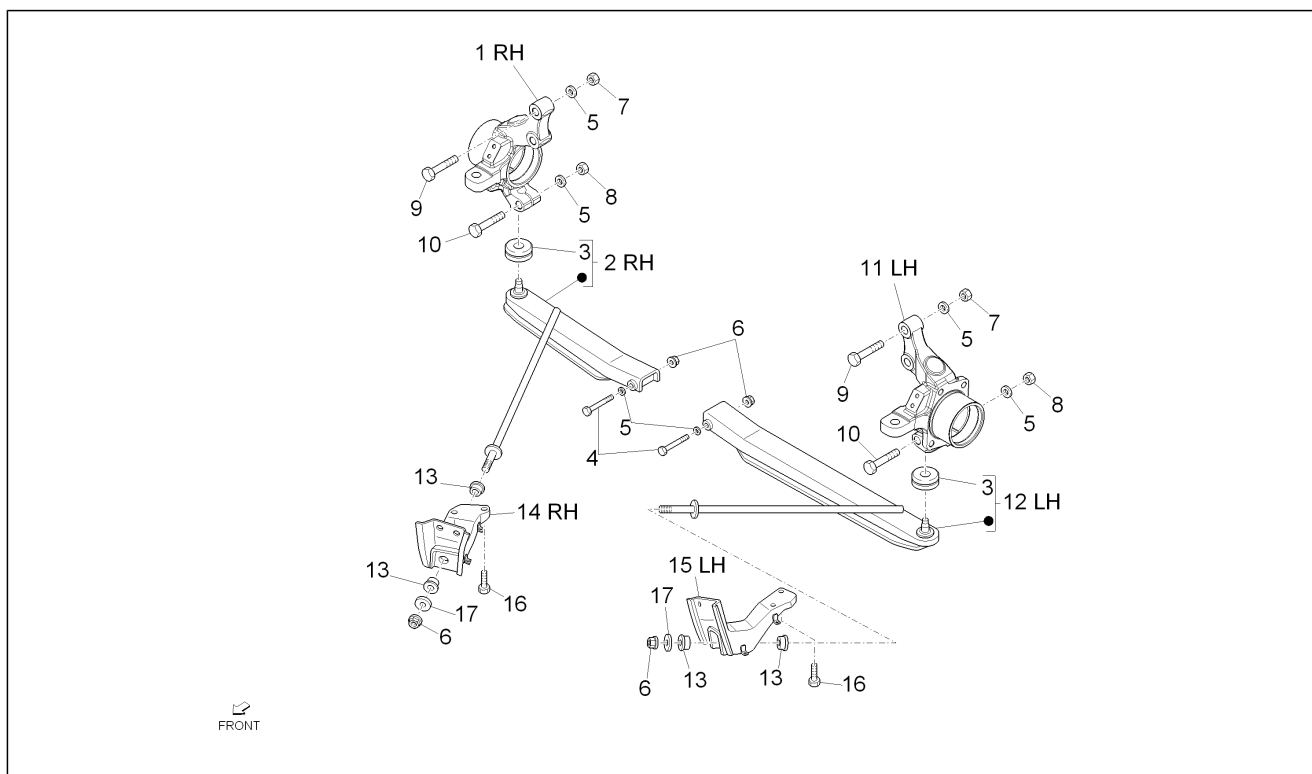
Pos.	Code	Beschreibung	Menge	Varianten
28	9004171003000	Mutter	4	
29	261336	Splint	4	
30	262480	Lenkarm	1	
31	B004823	Sechskantschraube	2	
32	B004824	Mutter, selbstsichernd	2	
33	B004822	Bügel	1	

Einheit	Lenker/Lenkung
Code	03.08
Beschreibung	Lenkrad
Inspektion	1



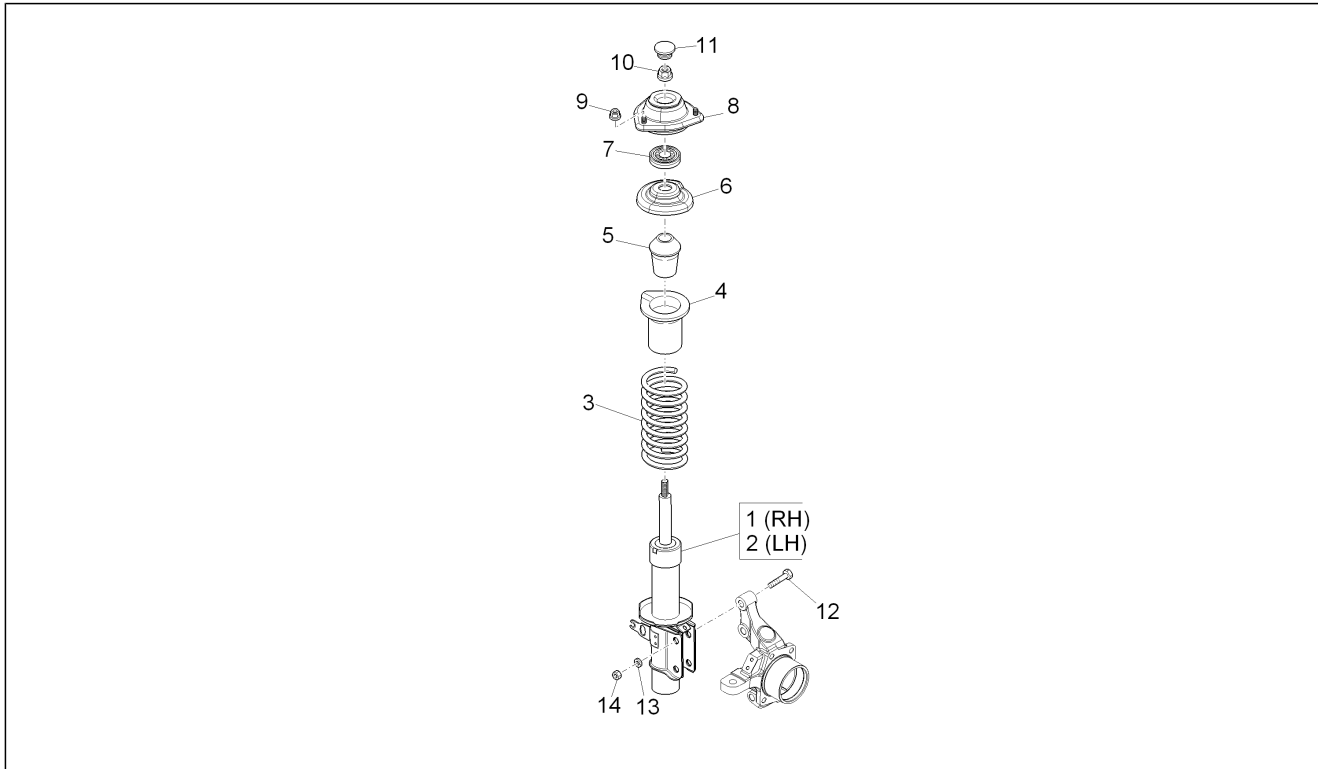
Pos.	Code	Beschreibung	Menge	Varianten
1	B000932	Lenkrad	1	
2	B000933	Schutz unten	1	
3	B000934	Kabel	1	
4	B000935	Abdeckung Hupe	1	
5	B000516	Piaggio plakette	1	
6	B004124	Staubschutzring links	1	Technische Spezifikation:Links[LH]
7	B004275	Lichtscharter	1	
8	B004111	Lenkerschloss mit Zündschalter	1	
9	021216	Mutter	1	
10	B000497	Federring	1	
11	B004123	Staubschutzring rechts	1	Technische Spezifikation:Rechts[RH]

Einheit	Radaufhängungen
Code	04.01
Beschreibung	Schwingarm
Inspektion	1



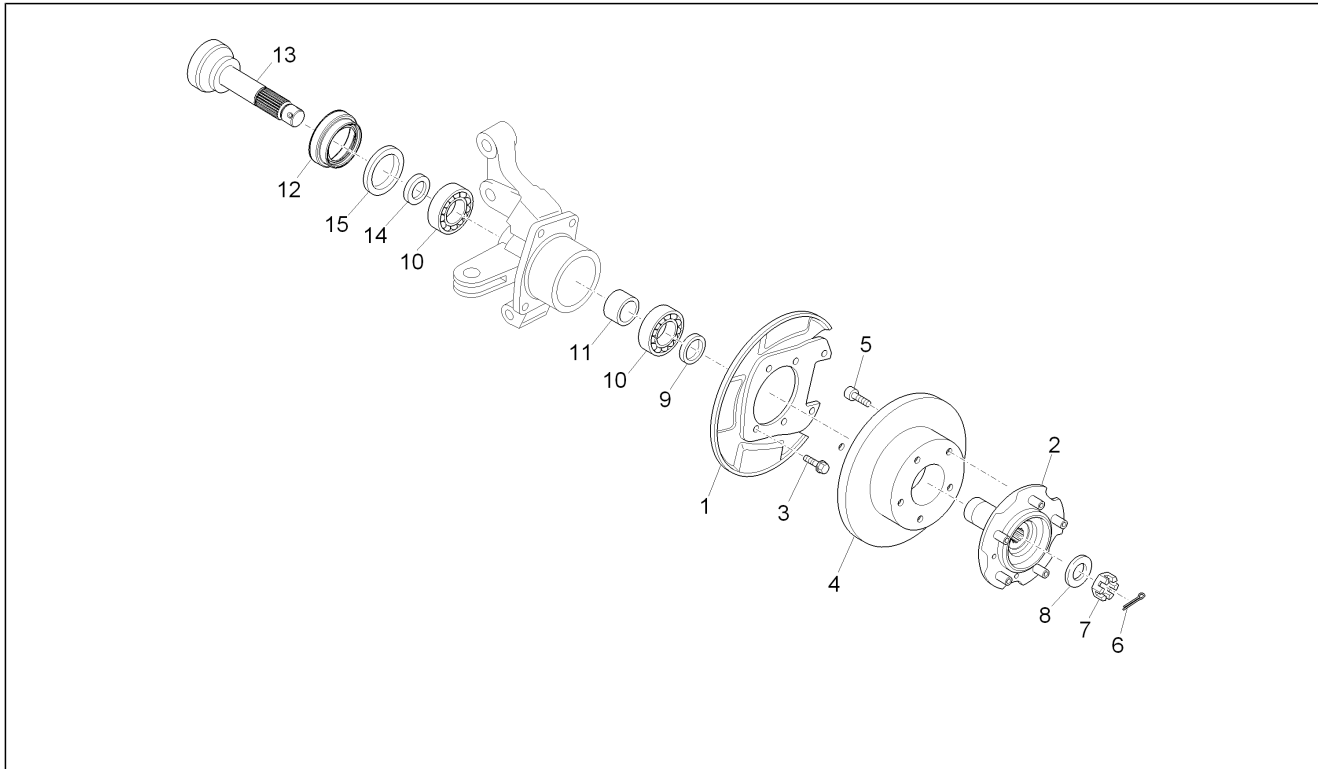
Pos.	Code	Beschreibung	Menge	Varianten
1	B000102	Nabe rechts	1	
2	B006059	Arm unten rechts	1	
3	4334587507000	Staubschutz	2	
4	9004101605000	Bolzen	2	
5	9451201200000	Unterlegscheibe	8	
6	264878	Geflanschte Mutter M12x1,25	2	
7	D9411551200	Mutter	4	
8	9411571200000	Mutter	2	
9	9117171255000	Schraubbolzen M12x55	4	
10	D9004101583	Schraubbolzen	2	
11	B000101	Nabe links	1	
12	B006060	Arm unten links	1	
13	4867487Z01000	Puffer	4	
14	4807387Z01000	Befestigung rechter holm	1	
15	4807487Z02000	Befestigung linker holm	1	
16	B005057	Sechskantschraube M10x30	8	
17	9004201542000	Unterlegscheibe	2	

Einheit	Radaufhängungen
Code	04.03
Beschreibung	Vordere Radaufhängung - Stoßdämpfer
Inspektion	1



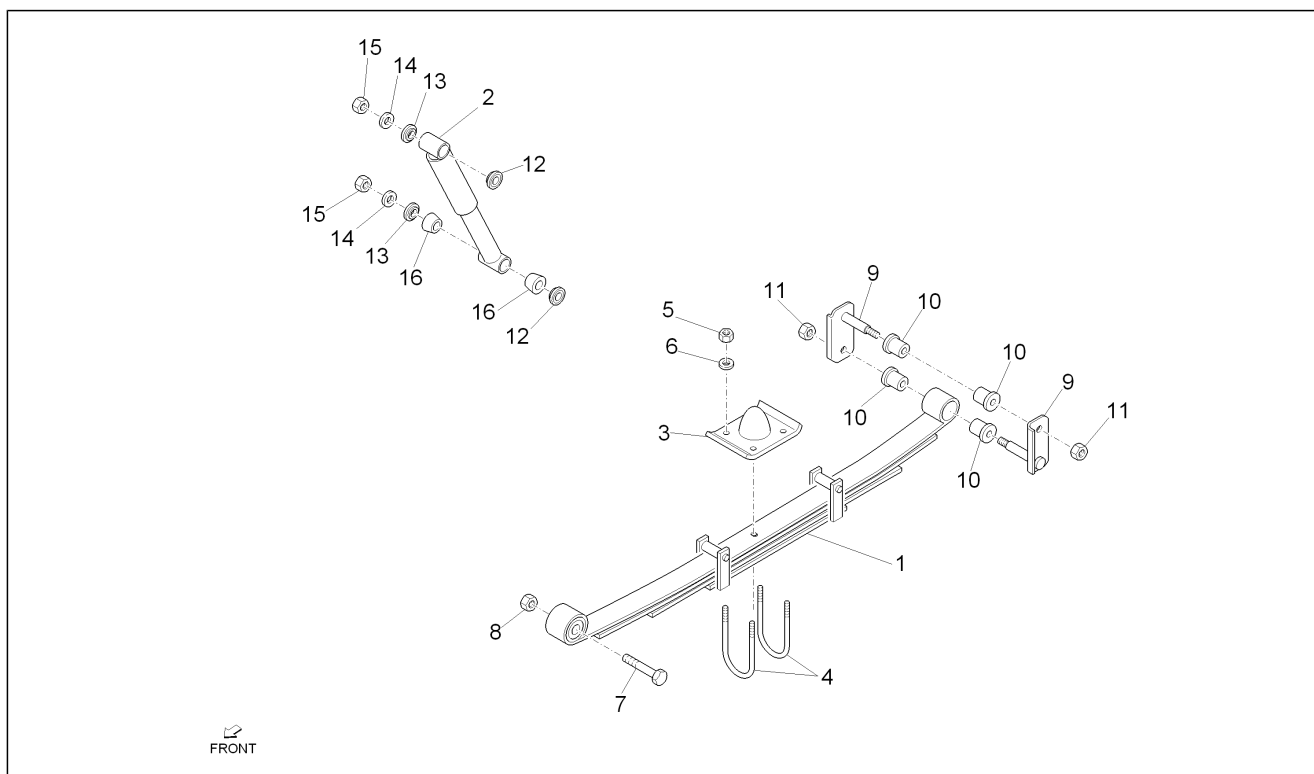
Pos.	Code	Beschreibung	Menge	Varianten
1	B004347	Stossdämpfer vorderer rechts	1	Technische Spezifikation: Rechts[RH]
2	B004348	Stossdämpfer vorderer links	1	Technische Spezifikation: Links[LH]
3	B000092	Stoßdämpferfeder	2	
4	4855987Z01000	Staubschutz stoßdämpfer	1	
5	4833187507000	Puffer vordere feder	1	
6	4855987Z01000	Staubschutz stoßdämpfer	2	
7	9004386101000	Stoßdämpferbuchse vorne	2	
8	B004342	Elastische Halterung	2	
9	9004179075000	Mutter	6	
10	264878	Geflanschte Mutter M12x1,25	2	
11	4868487502000	Staubschutz	2	
12	9117171255000	Schraubbolzen M12x55	4	
13	9451201200000	Unterlegscheibe	4	
14	D9411551200	Mutter	4	

Einheit	Radaufhängungen
Code	04.04
Beschreibung	Vorderradnabe
Inspektion	1



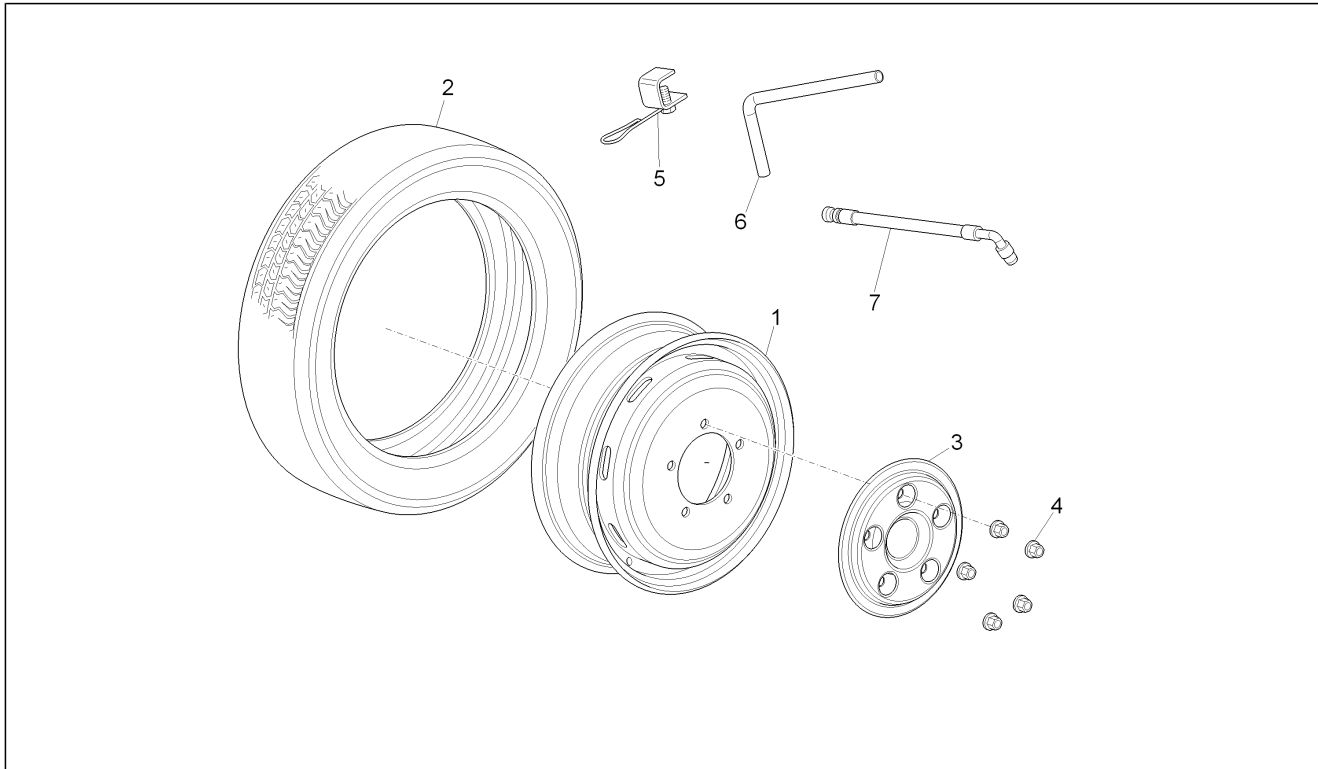
Pos.	Code	Beschreibung	Menge	Varianten
1	B000109	Staubdeckel	2	
2	B000104	Radnabe	2	
3	D9004119494	Flanschschraube	8	
4	B000100	Bremsscheibe	2	
5	B000379	Schraube TCCEI M12x20x1,5	10	
6	9004252016000	Pin	2	
7	9004171053000	Mutter	2	
8	9004201224000	Unterlegscheibe	2	
9	B000107	Distanzscheibe	2	
10	B000114	Lager	4	
11	B000106	Internes Distanzstück Lager	2	
12	9004311201000	Gasket ring	2	
13	B000824	Vorderradachse	2	
14	B000105	Eingesetzer abstandsharter	1	
15	B000113	Distanzscheibe	1	

Einheit	Radaufhängungen
Code	04.05
Beschreibung	Hintere Radaufhängung - Stoßdämpfer
Inspektion	1



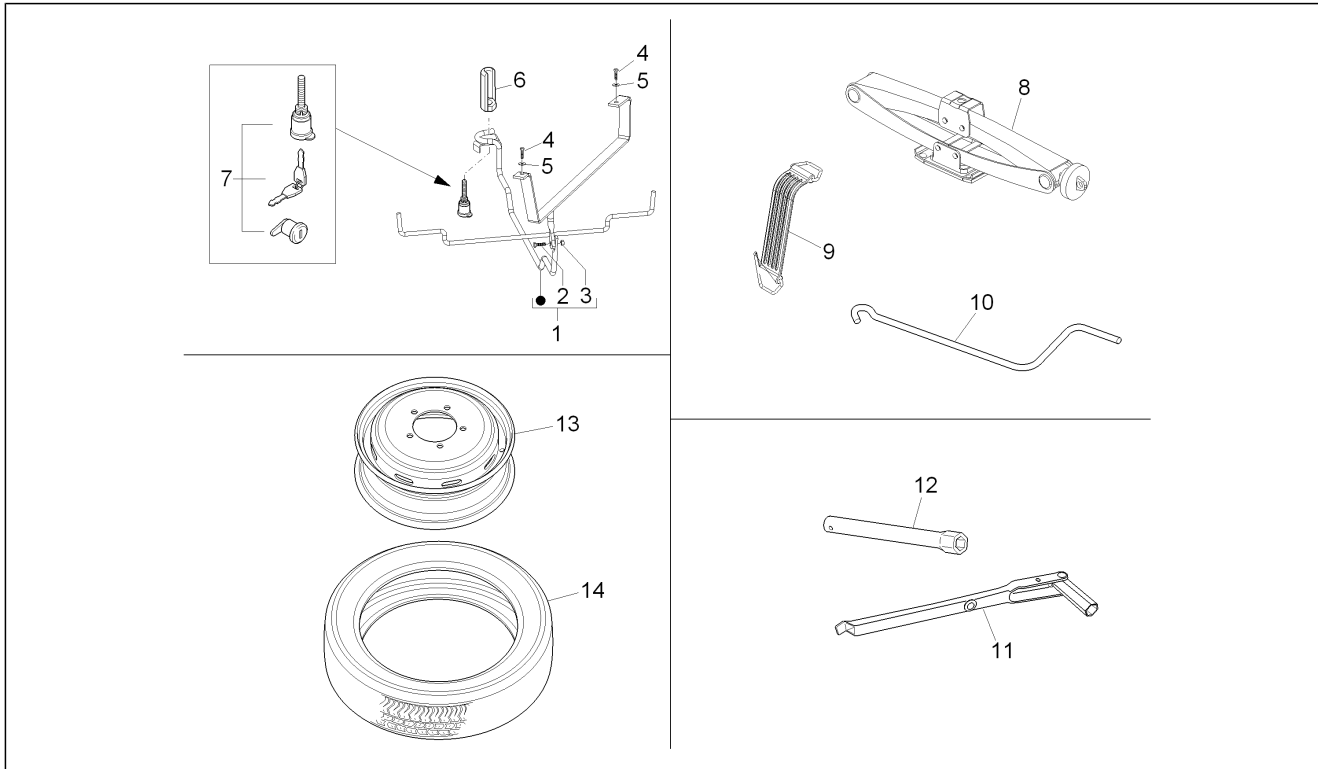
Pos.	Code	Beschreibung	Menge	Varianten
1	B006164	Feder Blattfeder	2	
2	B000032	Hinten Stoßdämpfer kplt.	2	
3	B000068	Puffer	2	
4	B000067	U-Bolzen	4	
5	B000702	Mutter, selbstsichernd M12x1,25	8	
6	003062	Unterlegscheibe	8	
7	261315	Schraube M12x85	2	
8	261319	Mutter m12x1,25 h=12,5	2	
9	B004017	Befestigung hinteres aufhängungsgel	4	
10	261219	Gummibuchse	8	
11	D9411051000	Mutter	4	
12	9004209144000	Unterlegscheibe	4	
13	D9004209143	Flachscheibe	4	
14	D9451101200	Unterlegscheibe	4	
15	D9004170152	Mutter	4	
16	B004981	Buchse	2	

Einheit	Radaufhängungen
Code	04.06
Beschreibung	Vorderräder und Hinterräder
Inspektion	1



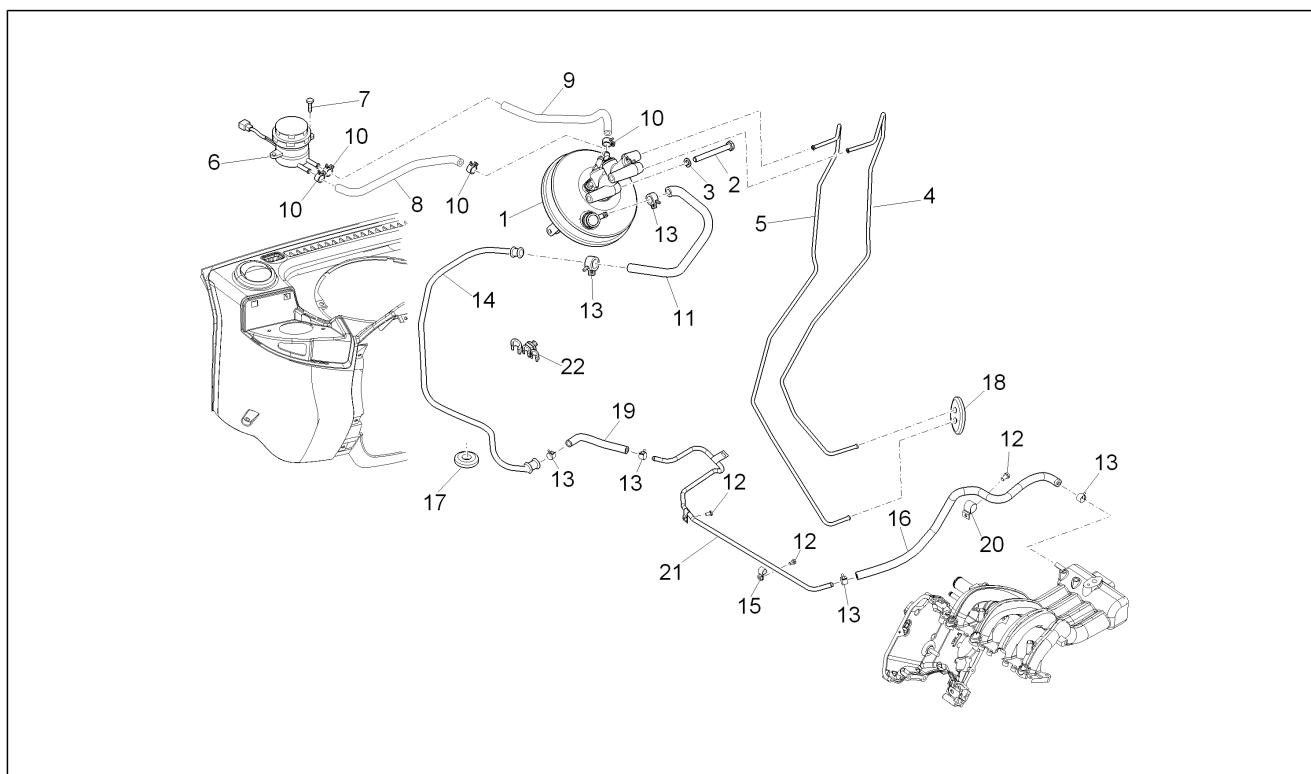
Pos.	Code	Beschreibung	Menge	Varianten
1	B000809	Radfelge	6	
2	B000857	Schlauchloser Reifen 165/65 R14 83S	6	
2	B007393	Schlauchloser Reifen 165/65 R14 83S	6	
3	B000852	Radabdeckung	2	
4	B000137	Geflanschte Mutter M14x1,5	20	
5	B000144	Bügel	4	
6	B000142	Ventilverlängerung interne Räder	2	
7	B000143	Ventilverlängerung externe Hinterräder	2	

Einheit	Radaufhängungen
Code	04.07
Beschreibung	Ersatzrad - Werkzeugtasche
Inspektion	1



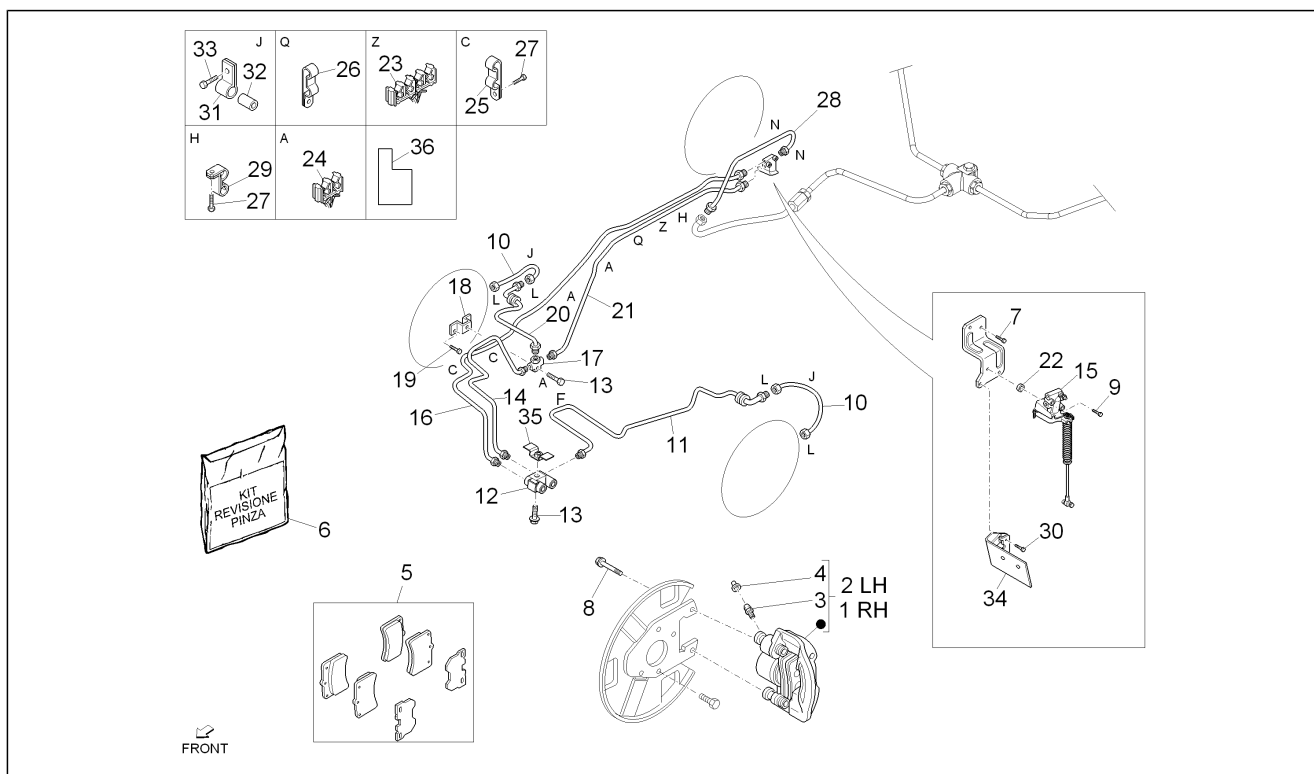
Pos.	Code	Beschreibung	Menge	Varianten
1	B000202	Reserveradtrommel	1	
2	031120	Schraube	1	
3	015335	Mutter	1	
4	031120	Schraube	2	
5	834187	Sprengscheibe 16x8,2x2,2	2	
6	5195287Z01000	Reserveradhalterung	1	
7	566819	Bausatz schloßzylinder	1	
8	B000722	Wagenheber	1	
9	B004002	Gummieriemen	1	
10	B004448	Bügel für Wagenheber	1	
11	0915187Z03000	Socket spanner	1	
12	0915587Z04000	Zündkerzenschlüssel	1	
13	B000809	Radfelge	1	
14	B000857	Schlauchloser Reifen 165/65 R14 83S	1	
14	B007393	Schlauchloser Reifen 165/65 R14 83S	1	

Einheit	Bremsanlage - Bowdenzüge
Code	05.01
Beschreibung	Front bremschlauchen - Pumpe
Inspektion	1



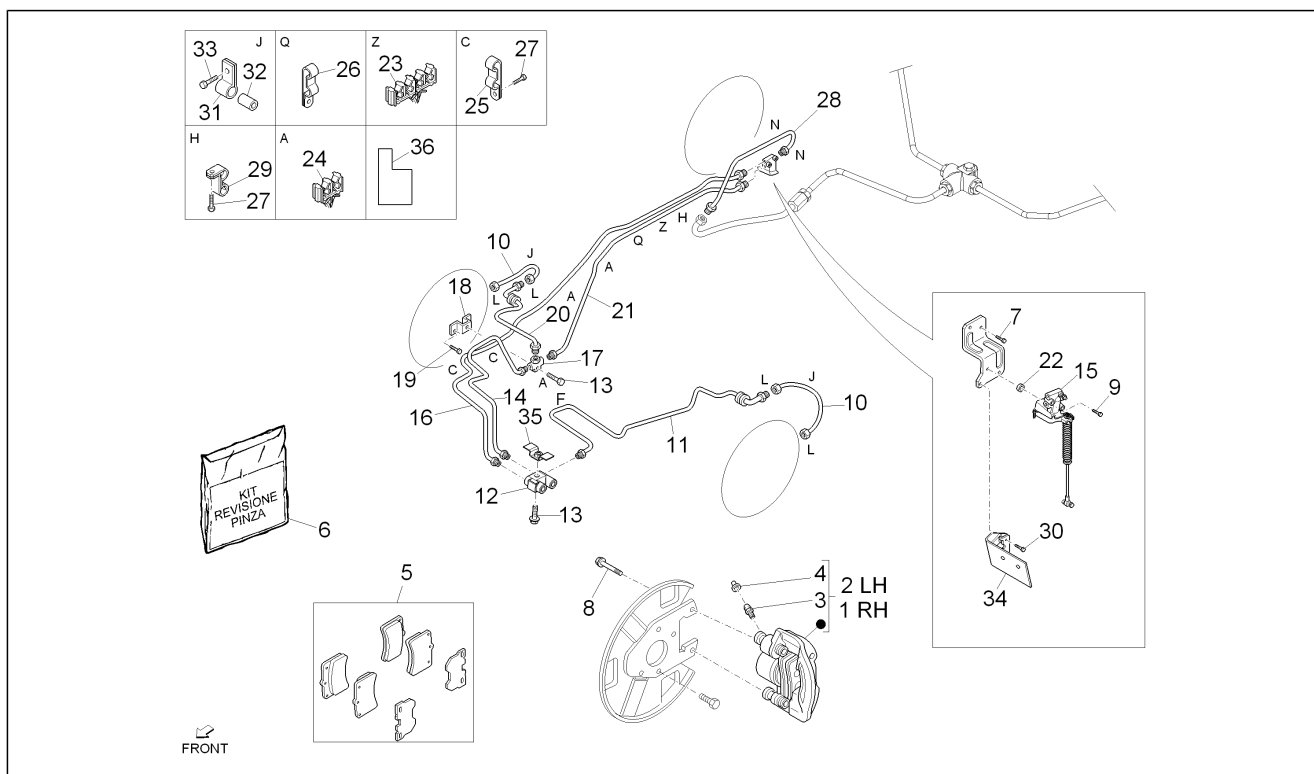
Pos.	Code	Beschreibung	Menge	Varianten
1	4720087Z01000	Bremspumpe komplett	1	
1	B005913	Bremspumpe komplett	1	
2	262125	Sechskantschraube M10x130	2	
3	016410	Unterlegscheibe 17,6x11x2,5	2	
4	B000528	Vorderradbremseleitung	1	
5	B000529	Hinterradbremseleitung	1	
6	613319	Öltank Bremsen	1	
7	9165160620000	Schraubbolzen	2	
8	B000893	Tankleitung N.1	1	
9	B000892	Tankleitung N.2	1	
10	9004467161000	Schelle	4	
11	4477387505000	Schlauch	1	
11	B005914	Schlauch	1	
12	9161160612000	Schraubbolzen	3	
13	9004467161000	Schelle	6	
14	4476287Z02000	Leitung	1	
15	D9004461193	Schelle	1	
16	B005545	Unterdruckleitung	1	
17	9004480378000	Kabelführung	1	
18	9004480396000	Kabelführung	1	
19	658248	Unterdruckleitung	1	
20	B006045	Schelle	1	
21	B005544	Druckabbauleitung Bremse	1	
22	B005045	Schelle	1	

Einheit	Bremsanlage - Bowdenzüge
Code	05.02
Beschreibung	Bremschläuchen - Bremszangen
Inspektion	1



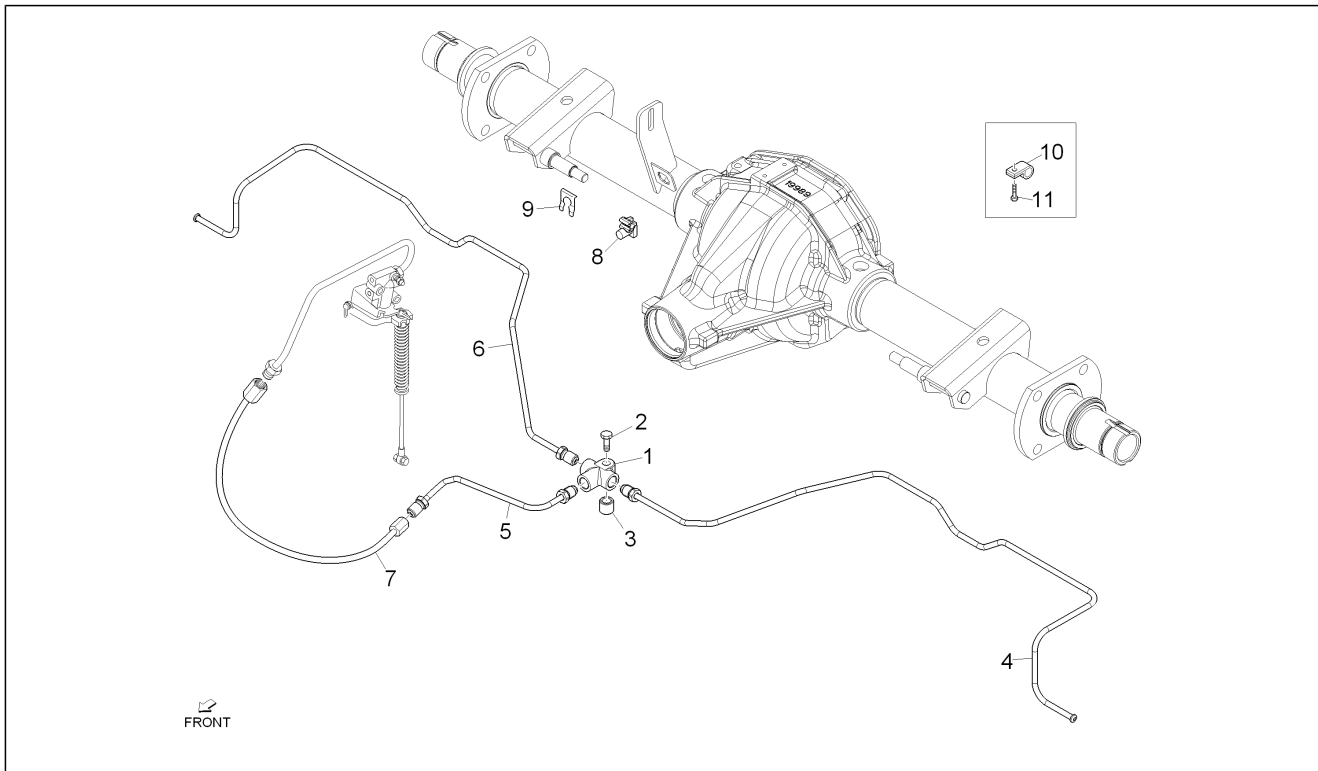
Pos.	Code	Beschreibung	Menge	Varianten
1	B000361	Vorderradbremsszange r.	1	Technische Spezifikation:Rechts[RH]
2	B000366	Vorderradbremsszange l.	1	Technische Spezifikation:Links[LH]
3	4754787206000	Schraube	1	
4	4754887501000	Verschuß entlüfter	1	
5	0449187503000	Bremsklötze	1	
6	0447987204000	Bausatz Bremszangenüberholung	1	
7	D9161160816	Flanschschraube	2	
8	9004101534000	Schraubbolzen	4	
9	030076	Schraube	2	
10	9004922154000	Bremsschlauch	2	
11	4731487Z10000	Bremsleitung vorne li	1	
12	645627	5-wege verbindung	1	
13	D9165160830	Flanschschraube	2	
14	4731287Z02000	Vordere bremsleitung	1	
15	4790087Z01000	Ventil	1	
16	B000446	Starre Hinterradbremssleitung	1	
17	645626	3-Wegeanschluß	1	
18	4735587Z02000	Halter	1	
19	9161160612000	Schraubbolzen	4	
20	4731387Z02000	Leitung	1	
21	B000447	Starre Hinterradbremssleitung	1	
22	B000649	Distanzscheibe	2	
23	D9004464157	Kabelschelle	1	
24	B005041	Schelle	3	
25	D9004461468	Schelle	3	
26	D9004461506	Schelle	1	
27	9161160612000	Schraubbolzen	4	
28	4731687Z01000	Bremsleitung Hinterradbremse	1	

Einheit	Bremsanlage - Bowdenzüge
Code	05.02
Beschreibung	Bremschläuchen - Bremszangen
Inspektion	1



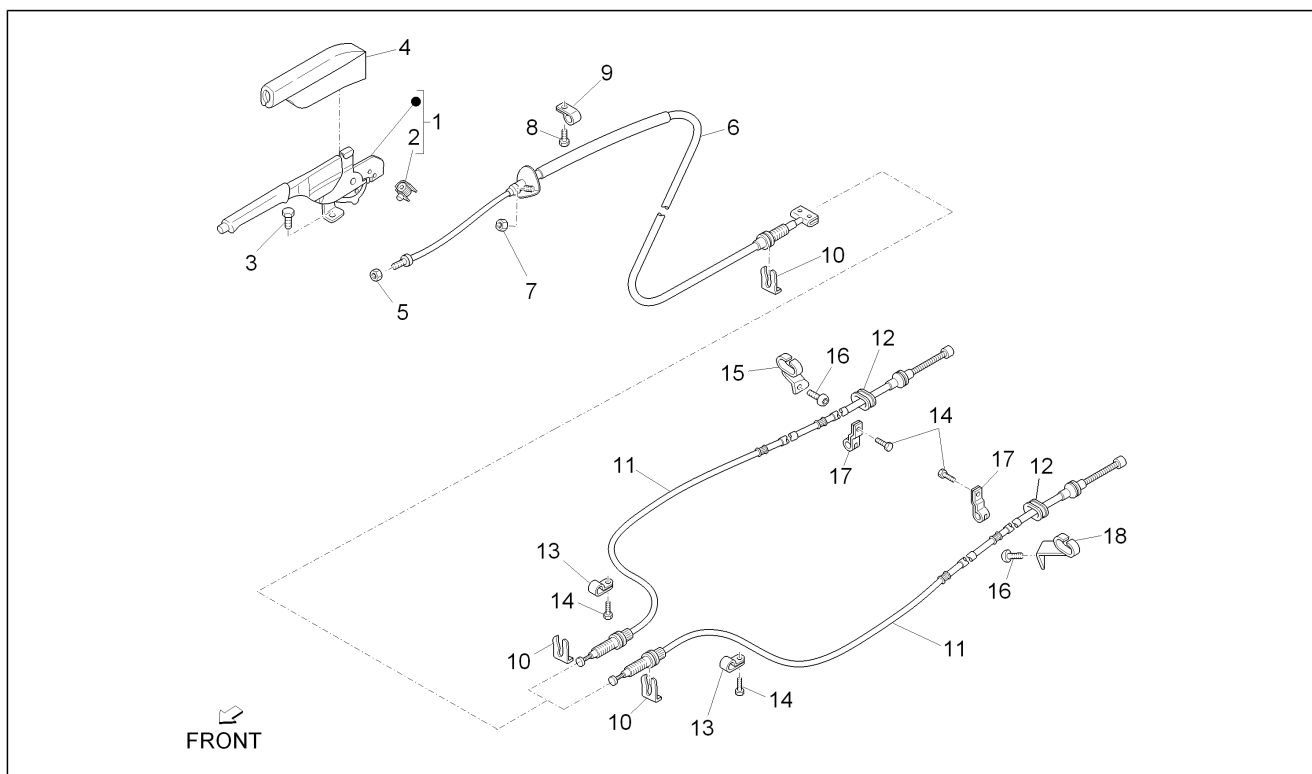
Pos.	Code	Beschreibung	Menge	Varianten
29	D9004461364	Schelle	1	
30	D9161160614	Flanschschraube	1	
31	D9004461432	Schelle	2	
32	9004540022000	Puffer	2	
33	D9165160610	Flanschschraube	2	
34	5388587Z01000	Schutz	1	
35	5515287Z01000	Träger 3-wegeanschluß	1	
36	B000195	Unterer Schutz	1	

Einheit	Bremsanlage - Bowdenzüge
Code	05.04
Beschreibung	Tubazioni freno posteriori
Inspektion	1



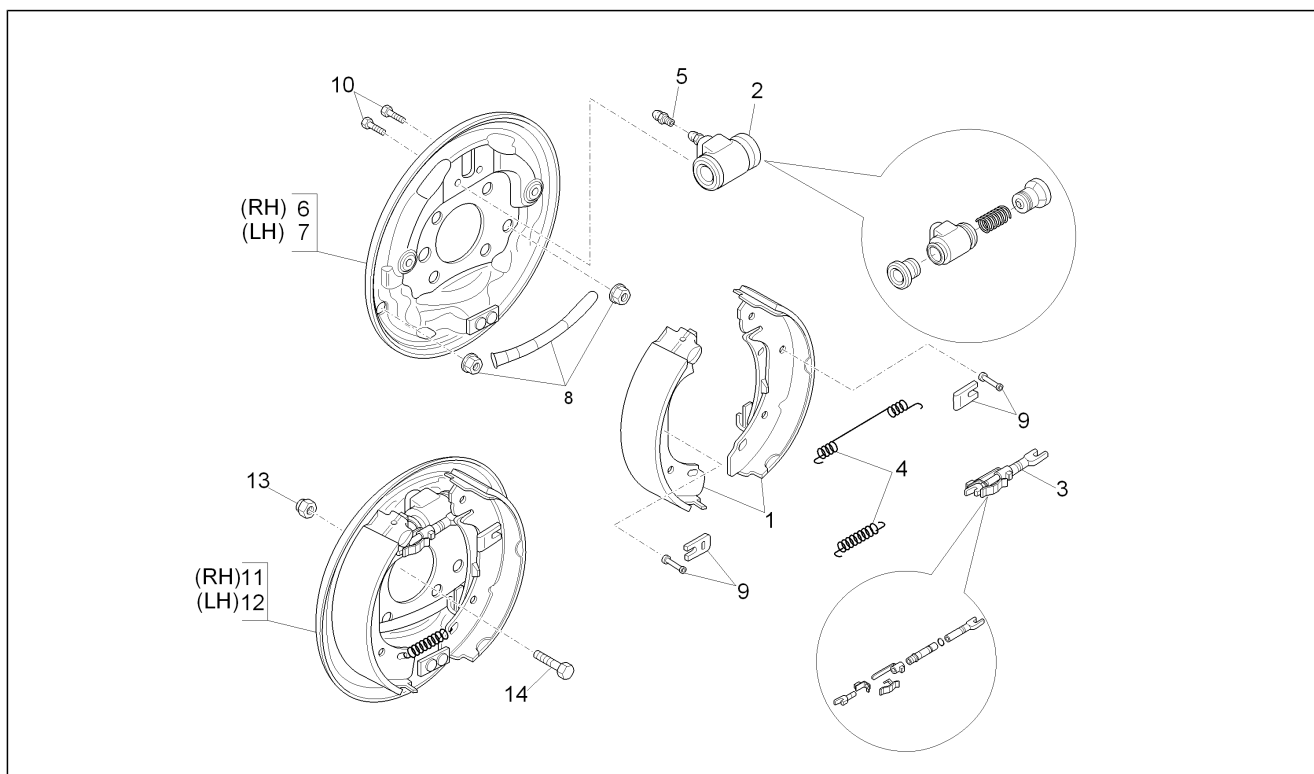
Pos.	Code	Beschreibung	Menge	Varianten
1	837169	Anschluss	1	
2	837188	Sechskantschraube	1	
3	837189	Distanzscheibe	1	
4	837192	Bremsleitung LI	1	
5	837190	Bremsleitung Hinterradbremse	1	
6	837191	Bremsleitung, R.	1	
7	9004922166000	Bremsschlauch	1	
8	837187	Schelle	1	
9	B005354	Kleine Feder	4	
10	9622130705000	Schelle 4,8, S=13	6	
11	9165140616000	Schraubbolzen	2	

Einheit	Bremsanlage - Bowdenzüge
Code	05.06
Beschreibung	Feststellbremse
Inspektion	1



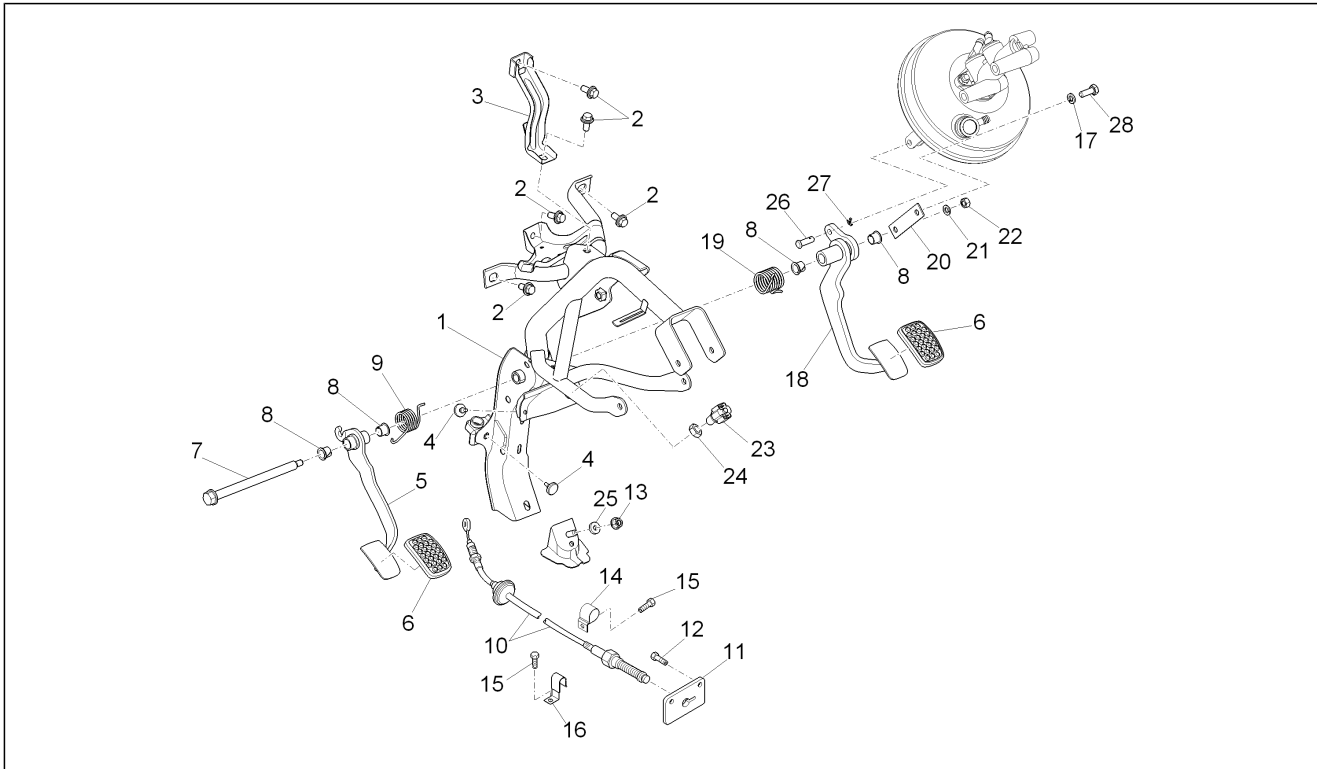
Pos.	Code	Beschreibung	Menge	Varianten
1	1E002476	Feststellbremsenhebel	1	
2	651928	Schalter	1	
3	D9165160822	Sechskantschraube	2	
4	615091	Staubschutz	1	
5	D9411040600	Mutter	2	
6	B000875	Feststellbremsenzug	1	
7	261322	Mutter	1	
8	9161160612000	Schraubbolzen	1	
9	B005030	Schelle	1	
10	9004465038000	Schelle	3	
11	B000358	Feststellbremsenzug	2	
12	B000810	Gummi	2	
13	D9004461193	Schelle	2	
14	D9161160614	Flanschschraube	4	
15	B000297	Bremsseilführung feststellbremse re.	1	
16	D9338116008	TBEI Schraube	2	
17	B005352	Schelle	2	
18	B000298	Bremsseilführung feststellbremse li.	1	

Einheit	Bremsanlage - Bowdenzüge
Code	05.07
Beschreibung	Bremsbackensätzen
Inspektion	1



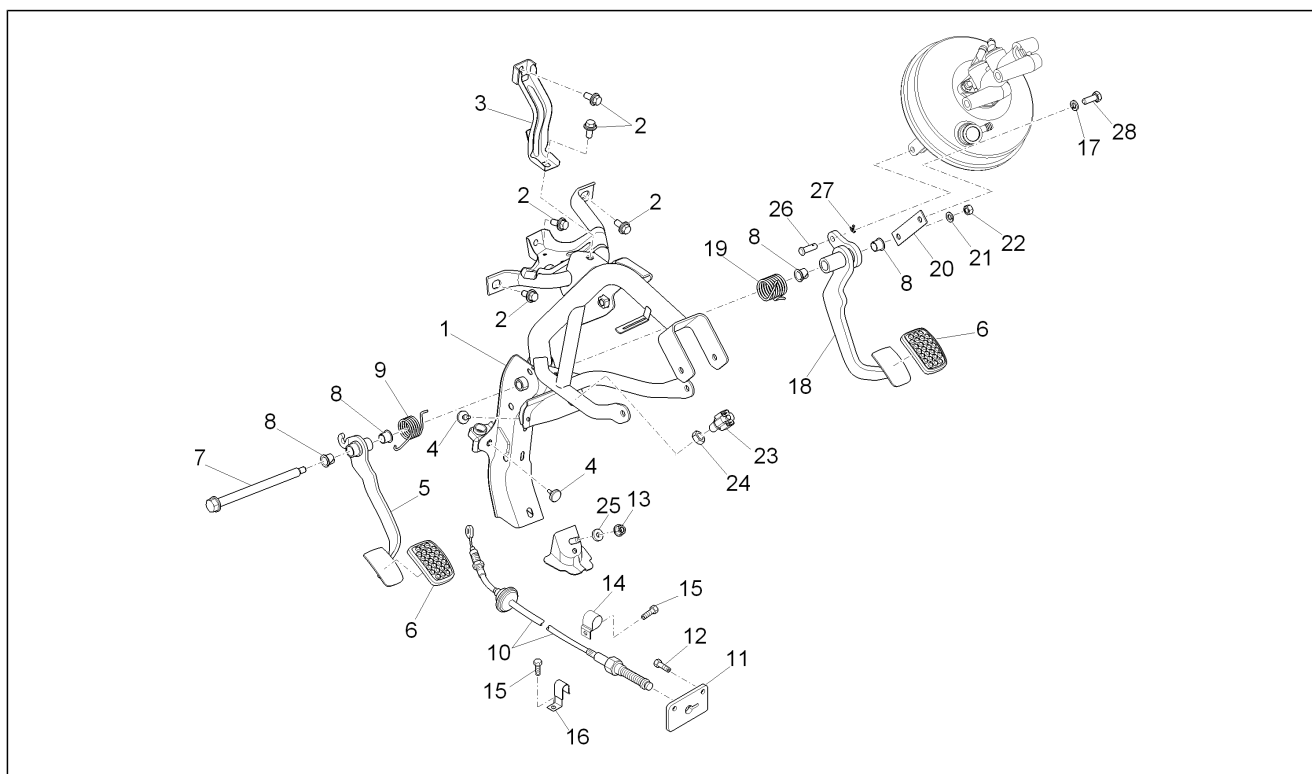
Pos.	Code	Beschreibung	Menge	Varianten
1	837070	Bremsbackensatz, hinterrad	1	
2	837071	Bremszylinder	1	
3	837072	Selbstregler set	1	
4	837073	Satz Federn	1	
5	837074	Bausatz Entlüftungsüberh.	1	
6	837076	L.Bremszangenhalter	1	Technische Spezifikation:Rechts[RH]
7	837075	R.Bremszangenhalter	1	Technische Spezifikation:Links[LH]
8	837077	Kit autom. Einrasten	1	
9	837078	Satz Federn	1	
10	837079	Schraube	1	
11	837080	Bremsschuhplatte re komplett	1	Technische Spezifikation:Rechts[RH]
12	837081	Bremsschuhplatte li komplett	1	Technische Spezifikation:Links[LH]
13	837082	Mutter	8	
14	837083	Schraube	8	

Einheit	Bremsanlage - Bowdenzüge
Code	05.08
Beschreibung	Steuerpedal - Hebeln
Inspektion	1



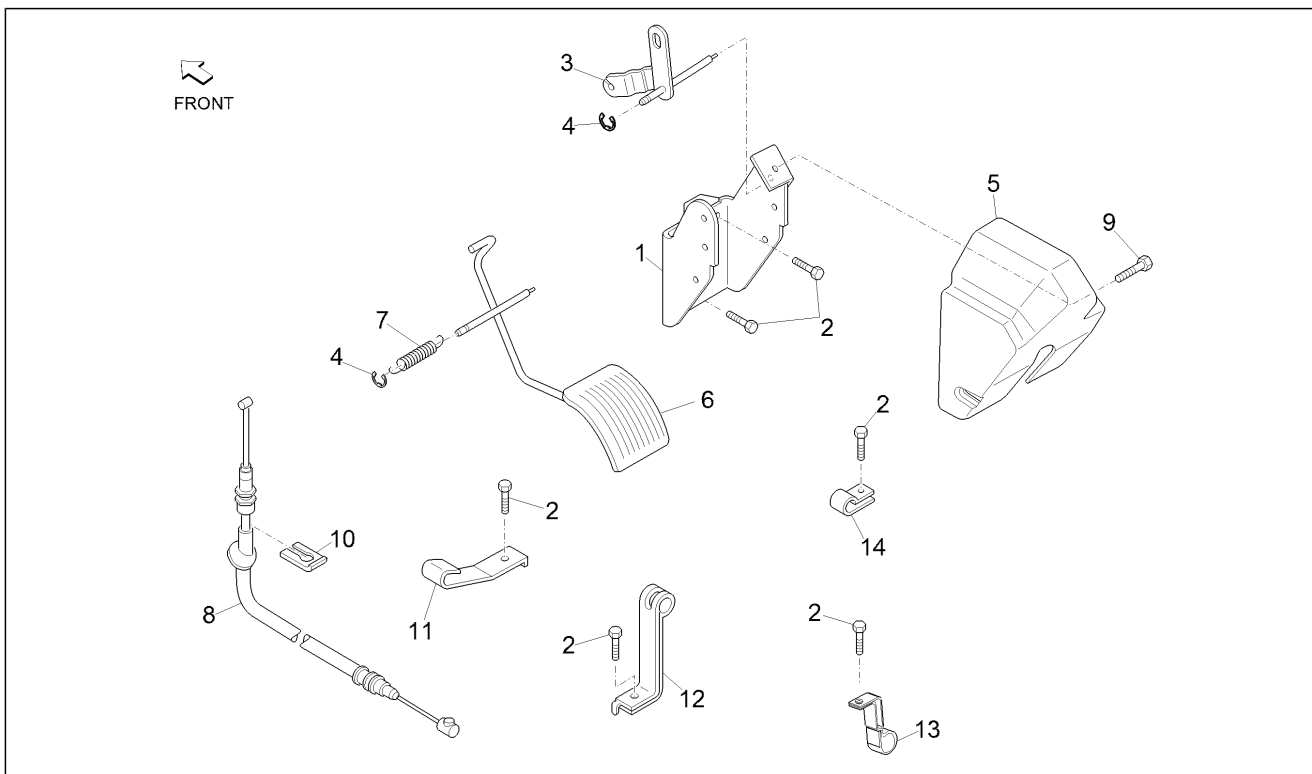
Pos.	Code	Beschreibung	Menge	Varianten
1	B000471	Halterung Pedale	1	
2	D9165160820	Sechskantschraube	5	
3	B000485	Not available	1	
4	9004540166000	Anschlag kupplungspedal	2	
5	3130187Z07000	Kupplungspedal	1	
6	3132187Z03000	Pedalbezug	2	
7	3132487Z02000	Welle kupplungspedal	1	
8	9004386115000	Buchse	4	
9	9004508350000	Feder Kupplungspedal	1	
10	CM038201	Kupplungskabel	1	
10	CM256201	Kupplungskabel	1	
11	B005687	Antriebsplatte	1	
12	D9161160614	Flanschschraube	2	
13	D9004179052	Mutter	1	
14	D9004461193	Schelle	2	
15	D9165140616	Sechskantschraube	3	
16	B005040	Schelle	1	
17	016408	Sprengscheibe 13,75x8,15x4,5	1	
18	B000468	Bremspedal	1	
19	9004508351000	Rückholfeder bremspedal	1	
20	3132587Z01000	Feststellplättchen pedalstange	1	
21	016408	Sprengscheibe 13,75x8,15x4,5	1	
22	D9411040800	Mutter	1	
23	214772	Knopf stop	1	
24	196750	Mutter	1	
25	D9461410800	Flachscheibe	1	
26	9004240142000	Hebelbolzen	1	
27	003208	Splint	1	

Einheit	Bremsanlage - Bowdenzüge
Code	05.08
Beschreibung	Steuerpedal - Hebeln
Inspektion	1



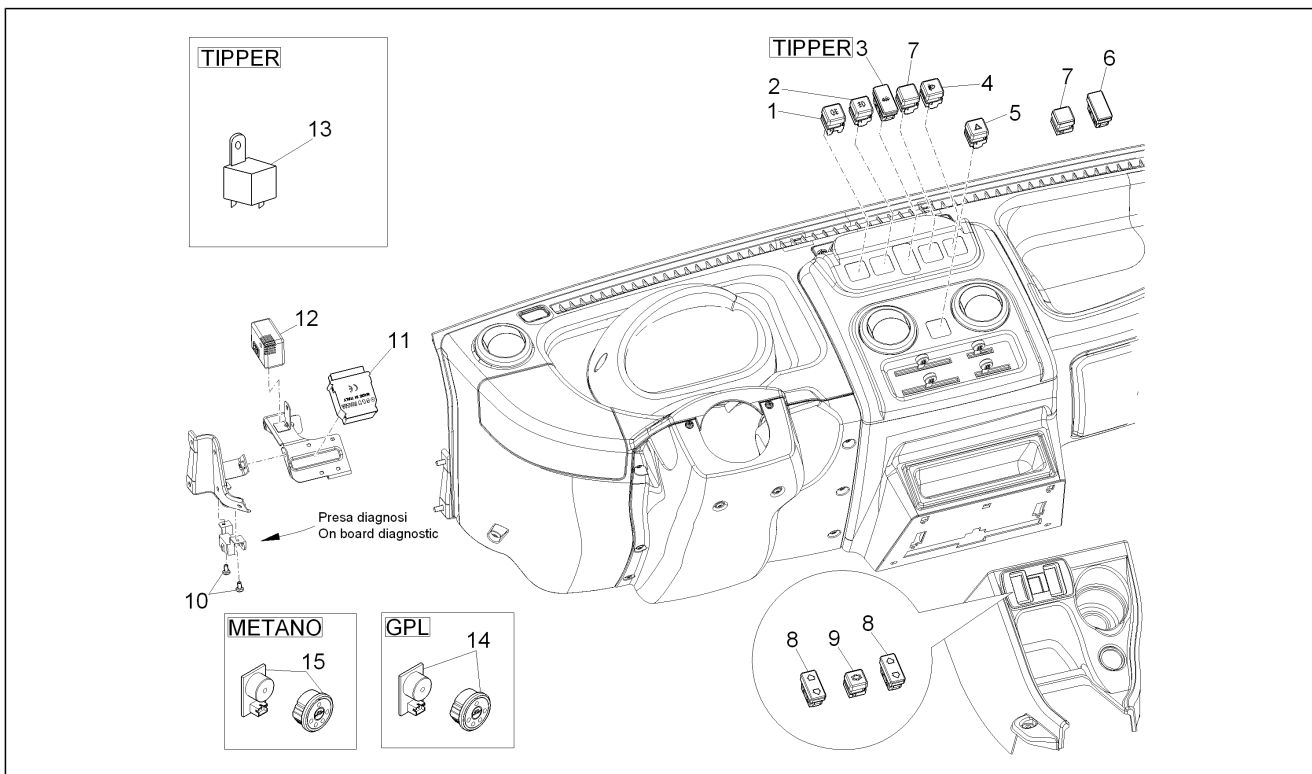
Pos.	Code	Beschreibung	Menge	Varianten
28	031119	Sechskantschraube M8x22	1	
28	837233	Sechskantschraube M8x22	1	

Einheit	Bremsanlage - Bowdenzüge
Code	05.09
Beschreibung	Gaspedal
Inspektion	1



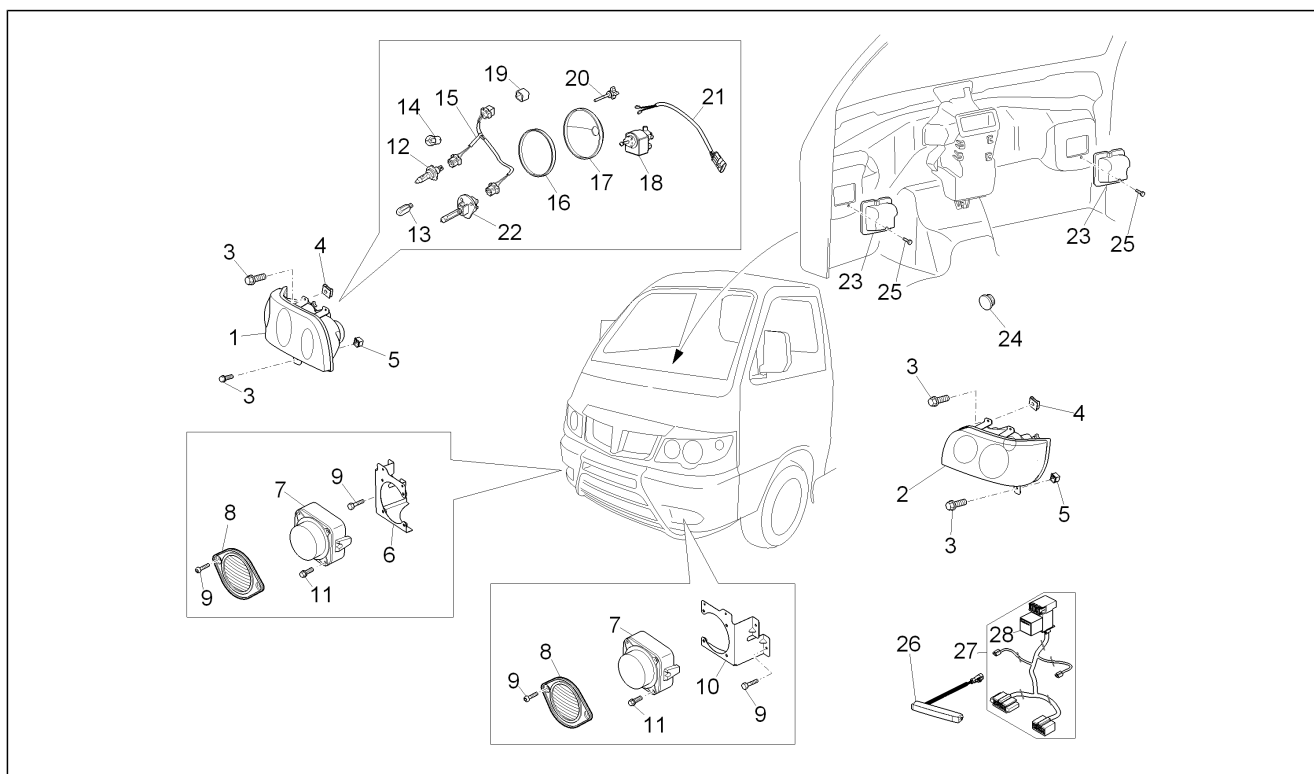
Pos.	Code	Beschreibung	Menge	Varianten
1	7801187Z01000	Gaspedalträger	1	
2	9165140614000	Schraubbolzen	4	
3	7801387Z01000	Gashebel	1	
4	9616000700000	Sprengring	2	
5	7811987Z01000	Deckel	1	
6	7810187Z01000	Gaspedal	1	
7	9004508213000	Feder	1	
8	B005252	Kabel	1	
9	9004159431000	Flanschschraube	2	
10	7818787Z01000	Schelle	1	
11	9004462324000	Schelle	1	
12	B007136	Schelle	1	
13	D9004461423	Schelle	1	
14	D9004461193	Schelle	1	

Einheit	Elektrische Anlage
Code	06.01
Beschreibung	Wechselschalter - Umschalter - Druckschalter - Schalter
Inspektion	1



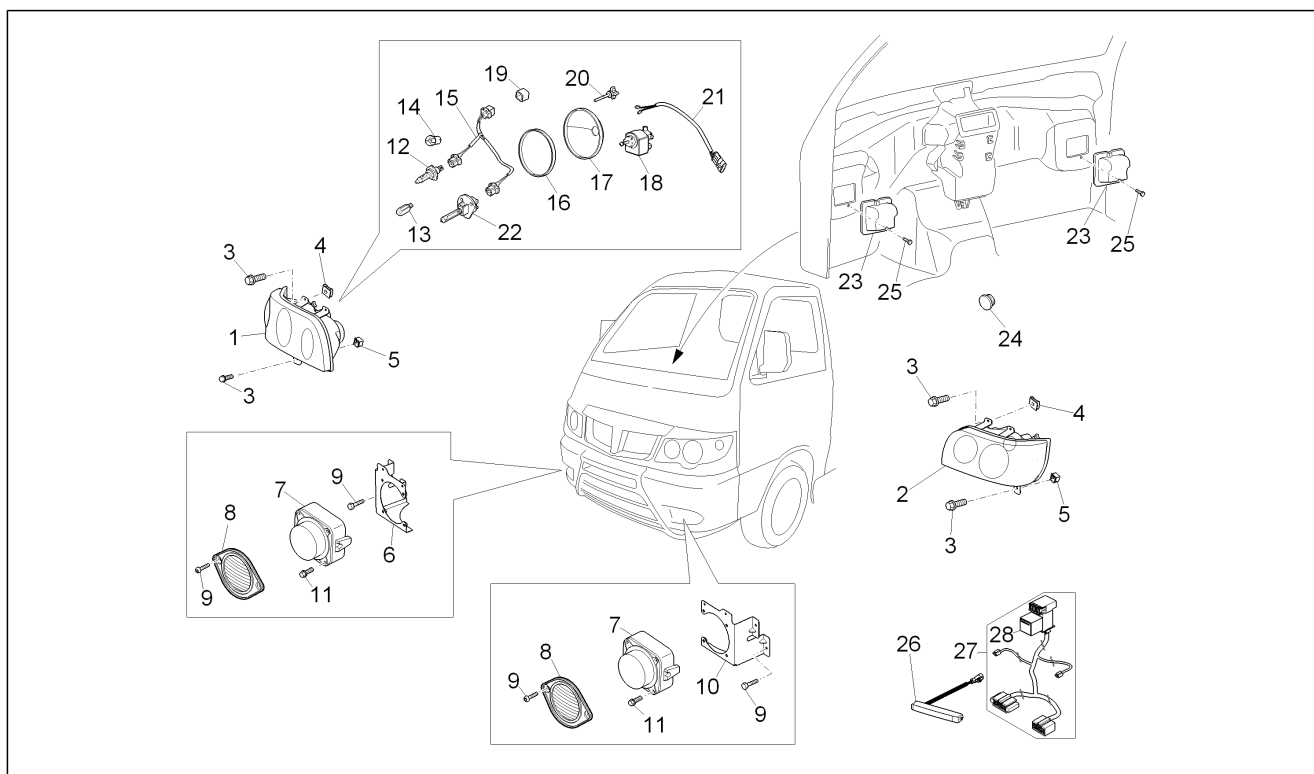
Pos.	Code	Beschreibung	Menge	Varianten
1	B004268	Schalter Nebelschlussleuchte	1	
2	B004269	Nebelschlussleuchteschalter	1	
3	B004274	Taste für Kipper	1	Technische Spezifikation: Version mit kippbarer Ladefläche[TIPPER]
4	B004267	Taste Scheinwerferregelung	1	
5	B004273	Turn indicator switch	1	
6	B004723	Rechteckiger Deckel	3	
7	B004278	Quadratischer Deckel	3	
8	B004271	Taste Fensterheber	2	
9	B004270	Taste Klimaanlage	1	Technische Spezifikation: Version mit Klimaanlage[AC]
10	018575	Schraube M5x10	2	
11	B005700	Zeitschalter	1	
12	B005027	Blinken	1	
13	292332	Fernrelais wechselschalter 12V-40/15A	1	Technische Spezifikation: Version mit kippbarer Ladefläche[TIPPER]
14	659730	Umschalter und Summer	1	Technische Spezifikation: Version mit Gas-Versorgung[GPL]
15	B007978	Umschalter und Summer	1	Technische Spezifikation: Version mit Gas-Versorgung[GPL]

Einheit	Elektrische Anlage
Code	06.02
Beschreibung	Vorderleuchten - Blinkleuchten
Inspektion	1



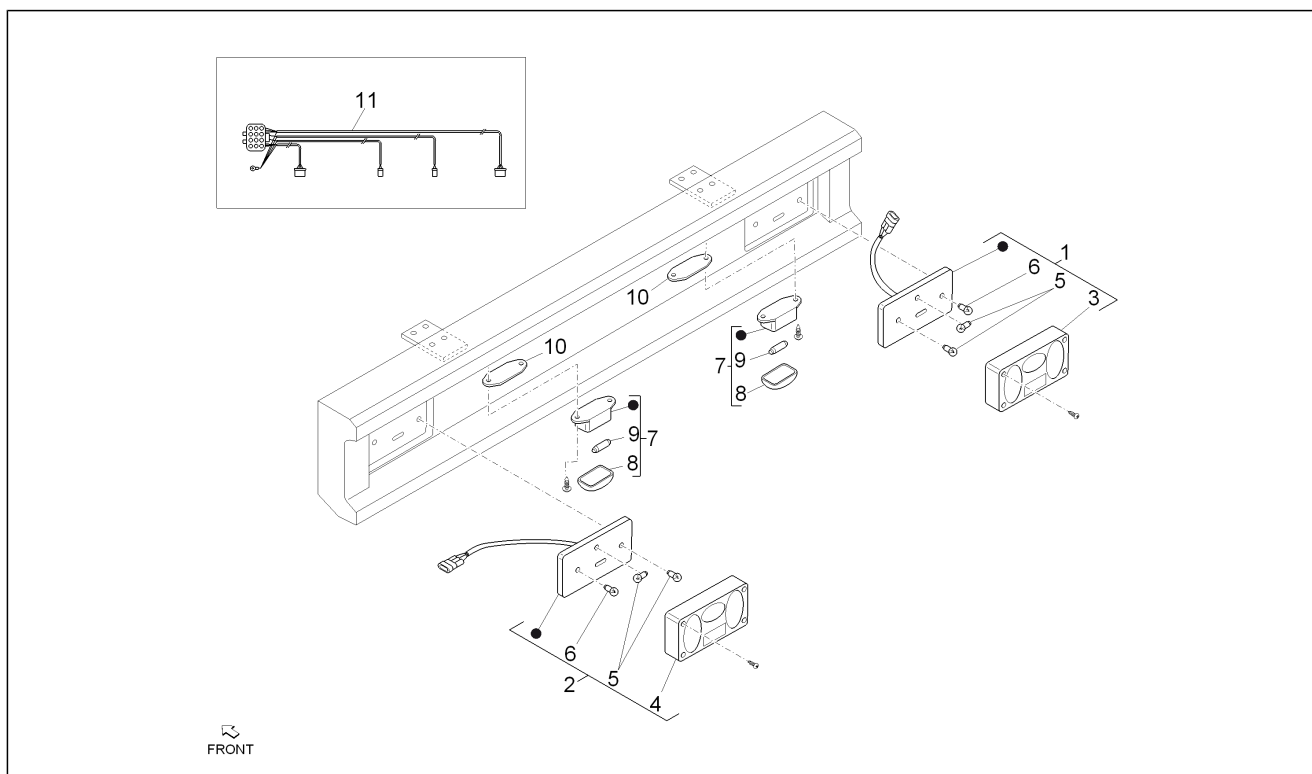
Pos.	Code	Beschreibung	Menge	Varianten
1	658970	Scheinwerfer rechts	1	Technische Spezifikation: Rechts[RH]
2	658971	Scheinwerfer links	1	Technische Spezifikation: Links[LH]
3	9004159230000	Schraubbolzen	6	
4	248419	Federplättchen M5	2	
5	566260	Verankerungseinheit scheinwerfer	2	
6	B000937	Rechtes bügel	1	
7	651886	Nebelscheinwerfer	2	
8	566568	Schutzgrill	2	
9	9356755014000	Schraube	4	
10	B000843	Linkes bügel	1	
11	D9331515010	Flanschschraube	8	
12	294353	Lampen H7 12V-55W	2	
13	292022	Lampen 12V-5W	2	
14	584004	Lampen 12V-21W (Ambra)	2	
15	B004809	Verbinder	2	
16	B004810	Dichtung	2	
17	B004811	Verschlusschraube	2	
18	B004730	Stellmotor Scheinwerfer	2	
19	B004807	Verschlusschraube	2	
20	B004806	Scheinwerfereinstell griff	2	
21	B004808	Kabelbaum Scheinwerfer	2	
22	580141	Lampen H1 12V-55W	2	
23	B000979	Deckel Inspektionsbohrung	2	
24	9004871138000	Deckel 20	2	
25	9004159230000	Schraubbolzen	2	
26	1D000776	LED-Scheinwerfer für DRL	2	Technische Spezifikation: Modellversion mit Vorrichtung DRL "Daytime Running Lamp"[DRL]

Einheit	Elektrische Anlage
Code	06.02
Beschreibung	Vorderleuchten - Blinkleuchten
Inspektion	1



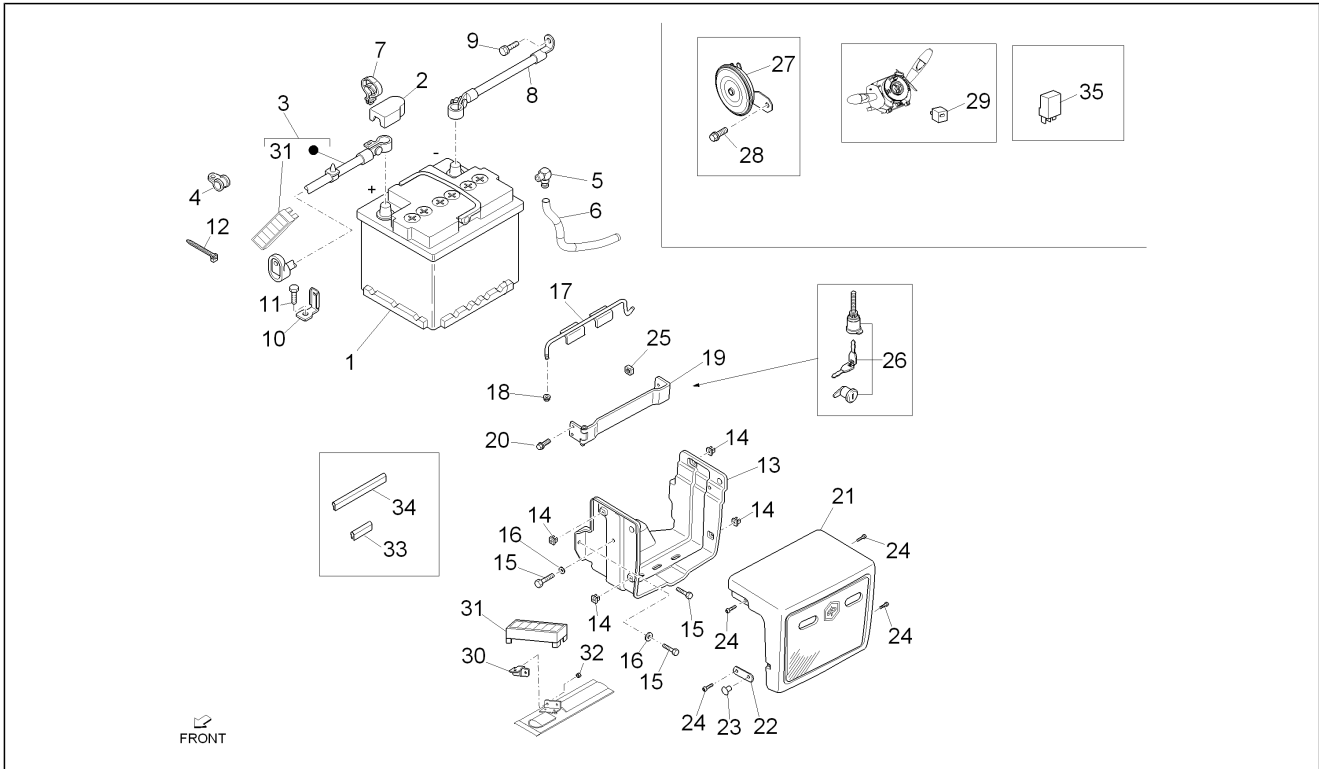
Pos.	Code	Beschreibung	Menge	Varianten
27	1D000790	Federbügel Zubehör	1	Technische Spezifikation: Modellversion mit Vorrichtung DRL "Daytime Running Lamp"[DRL]
28	643452	Mikrorelais mit Widerstand 12V-30A/10A	1	Technische Spezifikation: Modellversion mit Vorrichtung DRL "Daytime Running Lamp"[DRL]

Einheit	Elektrische Anlage
Code	06.03
Beschreibung	Hinterleuchten - Blinkleuchten
Inspektion	1



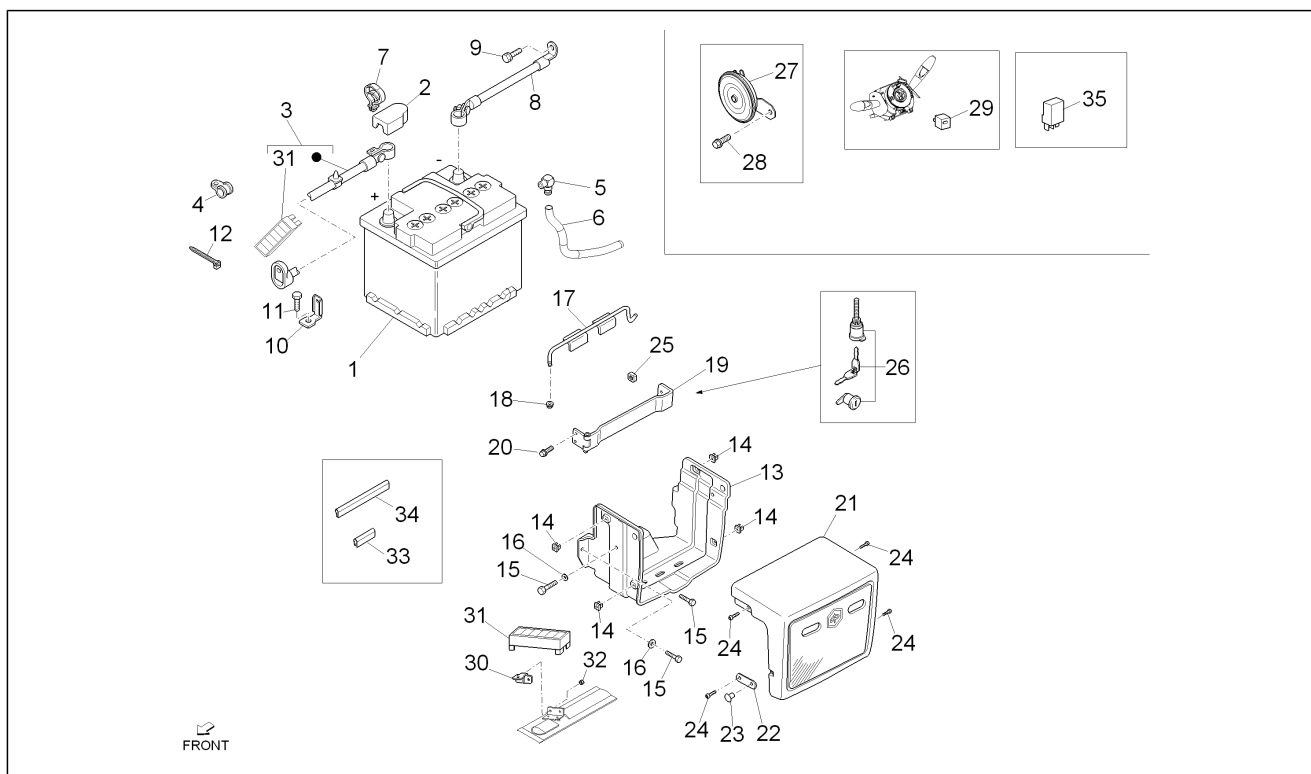
Pos.	Code	Beschreibung	Menge	Varianten
1	B005151	Rücklicht rechts mit Blinker	1	
2	B005150	Rücklicht links mit Blinker	1	
3	B005155	Glas rechts	1	
4	B005154	Glas links	1	
5	160654	Lampen 12V-21W	4	
6	129953	Lampen 12V-21/5W	2	
7	B005152	Nummernschildbeleuchtung	2	
8	B005156	Abdeckung nummernschildbeleuchtung	2	
9	071633	Sofitte 12V-5W	2	
10	B005157	Dichtung	2	
11	B005153	Rückw. Kabel	1	

Einheit	Elektrische Anlage
Code	06.04
Beschreibung	Fernschalteren - Batterie - Hupe
Inspektion	1



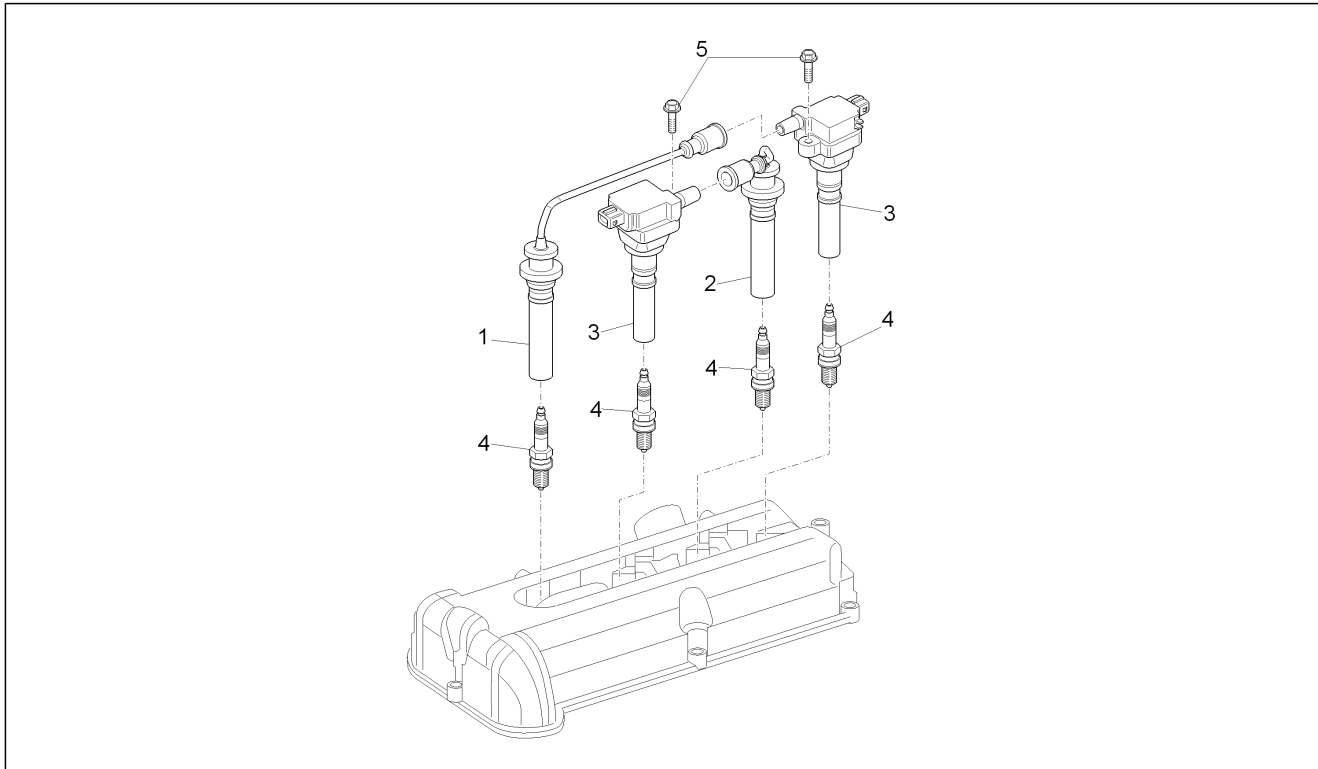
Pos.	Code	Beschreibung	Menge	Varianten
1	600699M	Batterie 12V-55Ah	1	
2	580188	Kappe Batteriepluspol	1	
2	B023058	Kappe Batteriepluspol	1	
3	B005834	Pluskabel Batterie	1	
3	B005835	Pluskabel Batterie	1	Technische Spezifikation: Version mit Erdgasversorgung/ Version with feeding to methane[MET]
4	644286	Schelle	1	
5	B005943	Anschluss	1	
6	645581	Entlüftungsschlauch Kühler	1	
7	9004464482000	Schelle	2	
8	8212387Z01000	Kabelbaum	1	
8	B023196	Minuskabel Batterie	1	
9	9004119556000	Schraube	2	
10	8271587Z31000	Halter	1	
11	D9161261020	Schraube + Scheibe	1	
12	257134	Reißschelle L=277	1	
13	262837	Batteriehalter	1	
14	9004189001000	Spreizdübel	4	
15	9165140614000	Schraubbolzen	4	
16	9004208030000	Unterlegscheibe	2	
17	263403	Schelle	1	
18	261317	Mutter M6x1	1	
19	263400	Halter	1	
20	9004159377000	Schraube	2	
21	262836	Batteriedeckel	1	
22	263740	Halter	2	
23	263750	Schelle	2	
24	9356055012000	Schraube	4	

Einheit	Elektrische Anlage
Code	06.04
Beschreibung	Fernschalteren - Batterie - Hupe
Inspektion	1



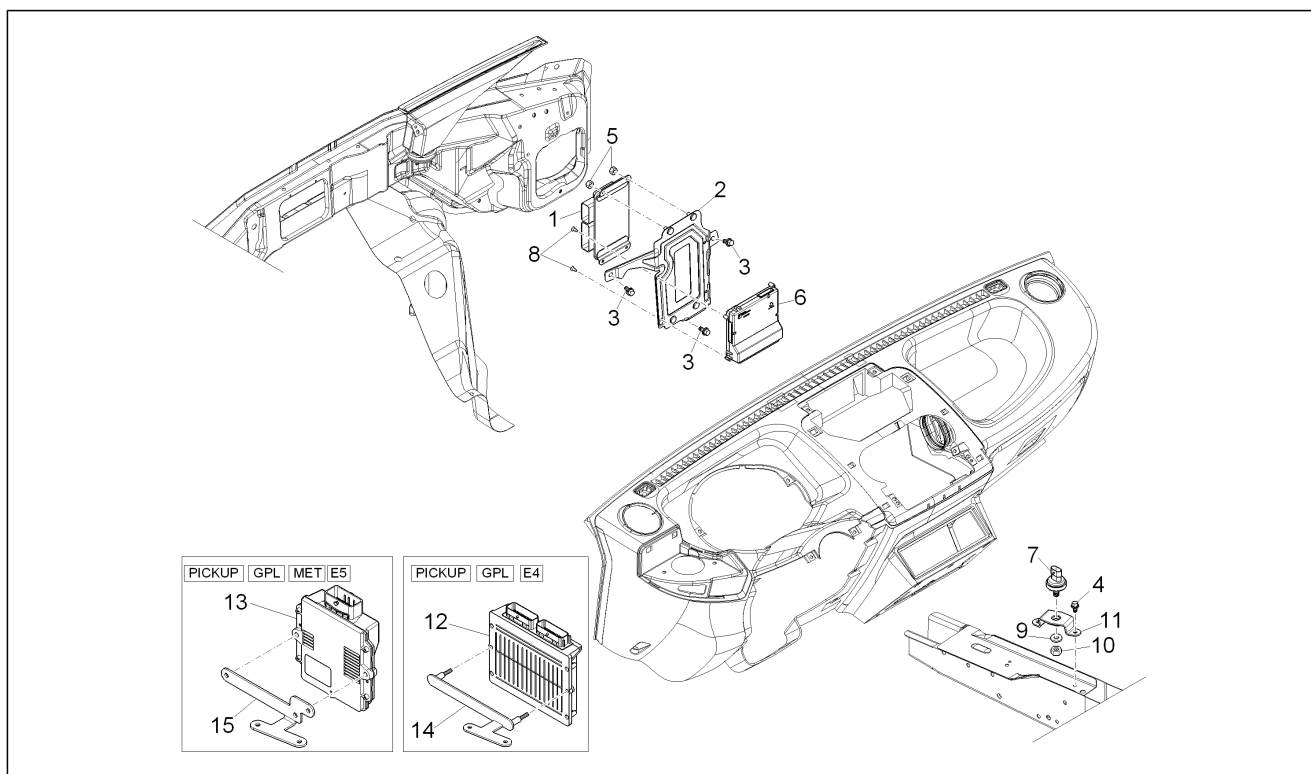
Pos.	Code	Beschreibung	Menge	Varianten
24	B025068	Schraube	4	
25	D4815587Z01	Käfigmutter	1	
26	566819	Bausatz schloßzylinder	1	
27	660522	Akustischer Signalgeber	1	
28	D9161140814	Schraube + Scheibe	1	
29	B007372	Relais Blinkgeber	1	
30	B004583	Bügel Sicherungshalter	1	
30	B023112	Bügel Sicherungshalter	1	
31	B006173	Sicherungskasten	1	
32	620356	Mutter	2	
33	CM022202	Dichtung	1	
34	263401	Schutz benzintank	1	
35	B007353	Fernschalter A727 12V-30A 702.50 46520422	1	

Einheit	Elektrische Anlage
Code	06.05
Beschreibung	Spannungsreglerern - Zündspule
Inspektion	1



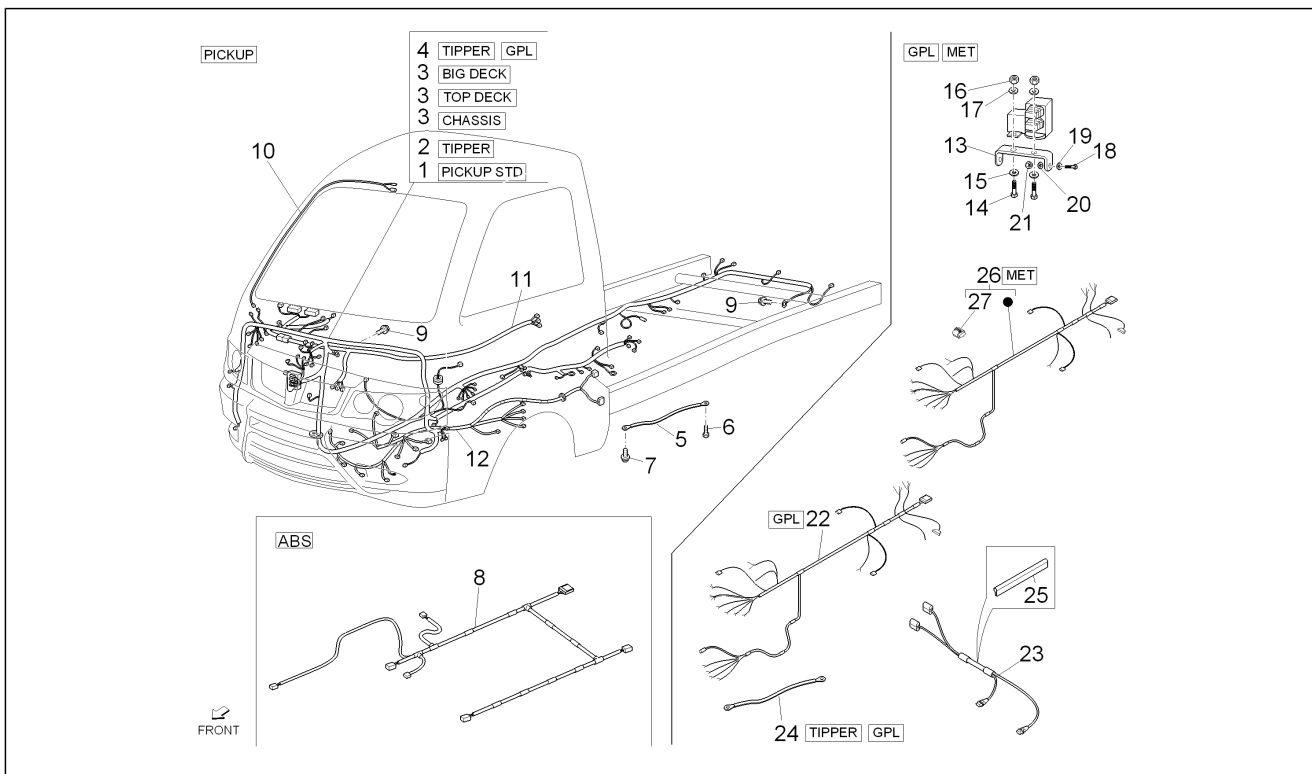
Pos.	Code	Beschreibung	Menge	Varianten
1	B010746	Zündkerzenkabel lang, komplett	1	
2	B010748	Zündkerzenkabel kurz, komplett	1	
3	B010211	Zuendtransform.cpl.	2	
4	B010212	Zündkerze	4	
4	B011555	Zündkerze	4	
5	B010073	Sechskantschraube M6x25	2	

Einheit	Elektrische Anlage
Code	06.06
Beschreibung	Steuerelektroniken - Sensoren
Inspektion	1



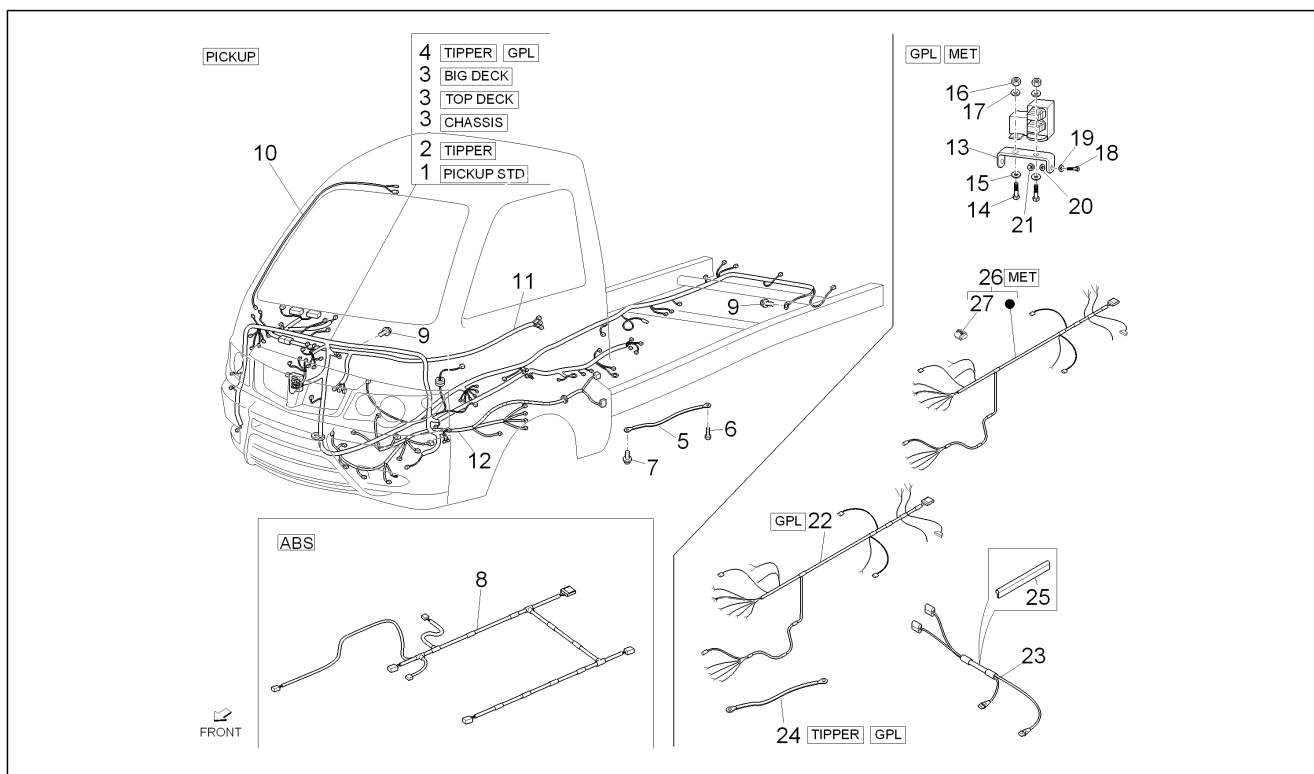
Pos.	Code	Beschreibung	Menge	Varianten
1	B005888	Motorsteuergerät Bosch-Monotronic	1	
2	B005226	Bügel schaltzentrale	1	
3	D9165140616	Sechskantschraube	3	
4	D9165140614	Sechskantschraube	2	
5	261322	Mutter	4	
6	B005667	Steuergerät Delphinus CF 3000	1	Technische Spezifikation: Zulassung "Euro 4"[E4]
6	B007631	Steuergerät "Eridanius"	1	Technische Spezifikation: Zulassung "Euro 5"[E5]
6	B007632	Steuergerät "Eridanius"	1	Technische Spezifikation: Zulassung "Euro 5"[E5] Version mit Gas-Versorgung[GPL]
6	B007633	Steuergerät "Delphinus Plus"	1	Technische Spezifikation: Zulassung "Euro 5"[E5] Version mit Erdgasversorgung/Version with feeding to methane[MET]
6	1D000442	Steuergerät "Delphinus Plus"	1	Technische Spezifikation: Zulassung "Euro 5+ "[E5+]
7	B005890	Sensor Beschleunigungsmesser	1	
8	646403	Schraube	4	
9	013958	Flachscheibe	1	
10	709052	Selbstsperr.mut Unt.	1	
11	B006056	Halterbügel	1	
12	B005739	LPG-Steuergerät	1	Technische Spezifikation: Version mit Gas-Versorgung[GPL] [E 4]
13	B007964	LPG-Steuergerät	1	Technische Spezifikation: Version mit Gas-Versorgung[GPL] [E 5]
13	B007965	Steuergerät METANO	1	Technische Spezifikation: Version mit Erdgasversorgung/ Version with feeding to methane[MET]
14	659740	Bügel schaltzentrale	1	Technische Spezifikation: Version mit Ladefläche[PICKUP] Version mit Gas-Versorgung[GPL] Zulassung "Euro 4"[E4]
15	B005770	Halterbügel Steuerung	1	Technische Spezifikation: Version mit Gas-Versorgung[GPL] Version mit Erdgasversorgung/Version with feeding to methane[MET] Zulassung "Euro 5"[E5]

Einheit	Elektrische Anlage
Code	06.07
Beschreibung	Hauptkabelbaum
Inspektion	1



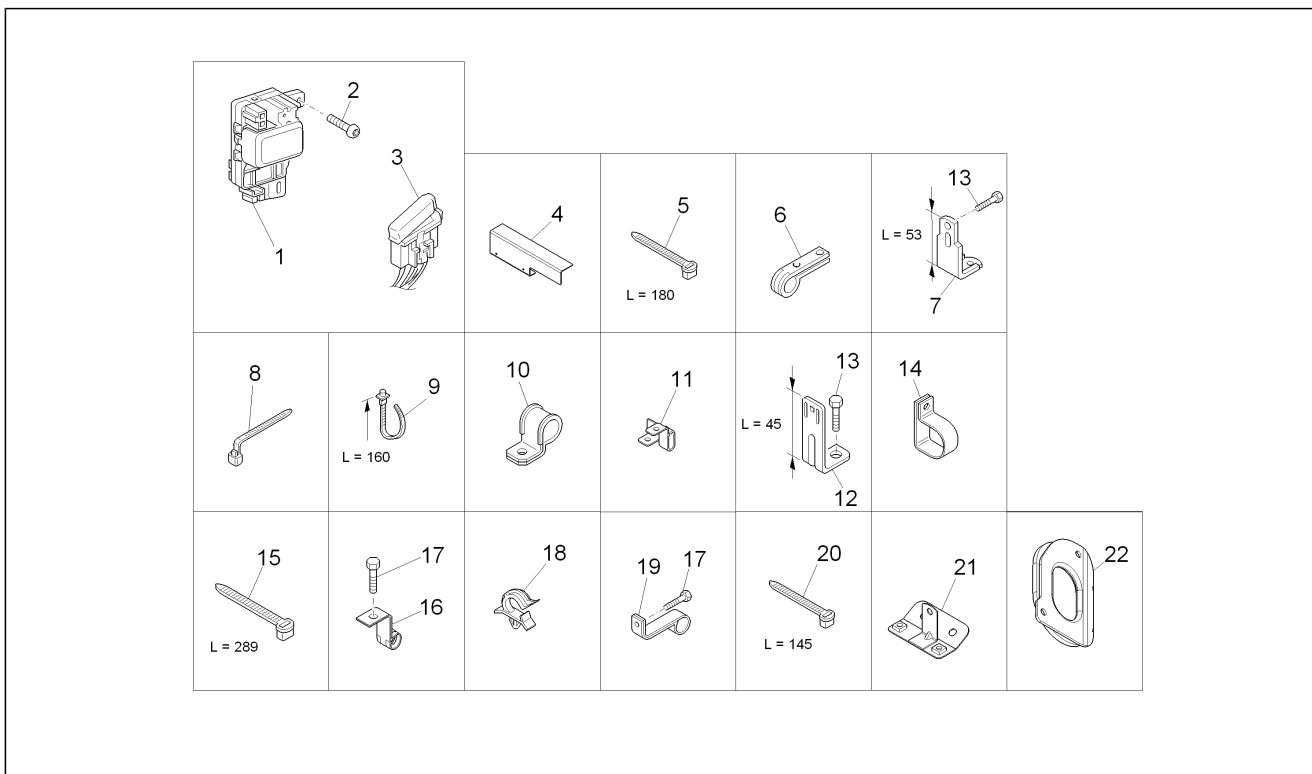
Pos.	Code	Beschreibung	Menge	Varianten
1	B005244	Hauptelektroanlage	1	Technische Spezifikation: Version ohne Ladefläche[CHASSIS] Version mit kurzer, kippbarer Ladefläche[TIPPER PC] [E 4]
1	B007625	Hauptelektroanlage	1	Technische Spezifikation: Version ohne Ladefläche[CHASSIS] Version mit kurzer, kippbarer Ladefläche[TIPPER PC] [E 5]
1	B023204	Hauptelektroanlage	1	Technische Spezifikation: Version ohne Ladefläche[CHASSIS] Zulassung "Euro 5"[E5] Version mit kurzer, kippbarer Ladefläche[TIPPER PC]
1	1E000342	Hauptelektroanlage	1	Technische Spezifikation: Version ohne Ladefläche[CHASSIS] Version mit kurzer, kippbarer Ladefläche[TIPPER PC] Zulassung "Euro 5+"[E5+]
2	B005239	Hauptelektroanlage	1	Technische Spezifikation: Version mit Ladefläche[PICKUP] Version mit langer, kippbarer Ladefläche[TIPPER PL] [E 4]
2	B007624	Hauptelektroanlage	1	Technische Spezifikation: Version mit Ladefläche[PICKUP] Version mit langer, kippbarer Ladefläche[TIPPER PL] [E 5]
2	B023205	Hauptelektroanlage	1	Technische Spezifikation: Version mit langer, kippbarer Ladefläche[TIPPER PL] Version mit Ladefläche[PICKUP] Zulassung "Euro 5+"[E5+]
2	1E000343	Hauptelektroanlage	1	Technische Spezifikation: Zulassung "Euro 5+"[E5+] Version mit langer, kippbarer Ladefläche[TIPPER PL]
3	B000624	Rückw. Kabel	1	Technische Spezifikation: Version mit kippbarer Ladefläche[TIPPER] Version mit Ladefläche[PICKUP]
4	B005245	Hauptelektroanlage	1	Technische Spezifikation: Version mit Gas-Versorgung[GPL] Version mit kippbarer Ladefläche[TIPPER] Zulassung "Euro 4"[E4]
5	615484	Massekabel	1	
6	D9004119554	Schraubbolzen mit Unterlegscheibe	1	
7	D9165140616	Sechskantschraube	1	
8	B004522	Verkabelung für Kipper	1	Technische Spezifikation: Version mit kippbarer Ladefläche[TIPPER]
9	9004119450000	Schraubbolzen	3	

Einheit	Elektrische Anlage
Code	06.07
Beschreibung	Hauptkabelbaum
Inspektion	1



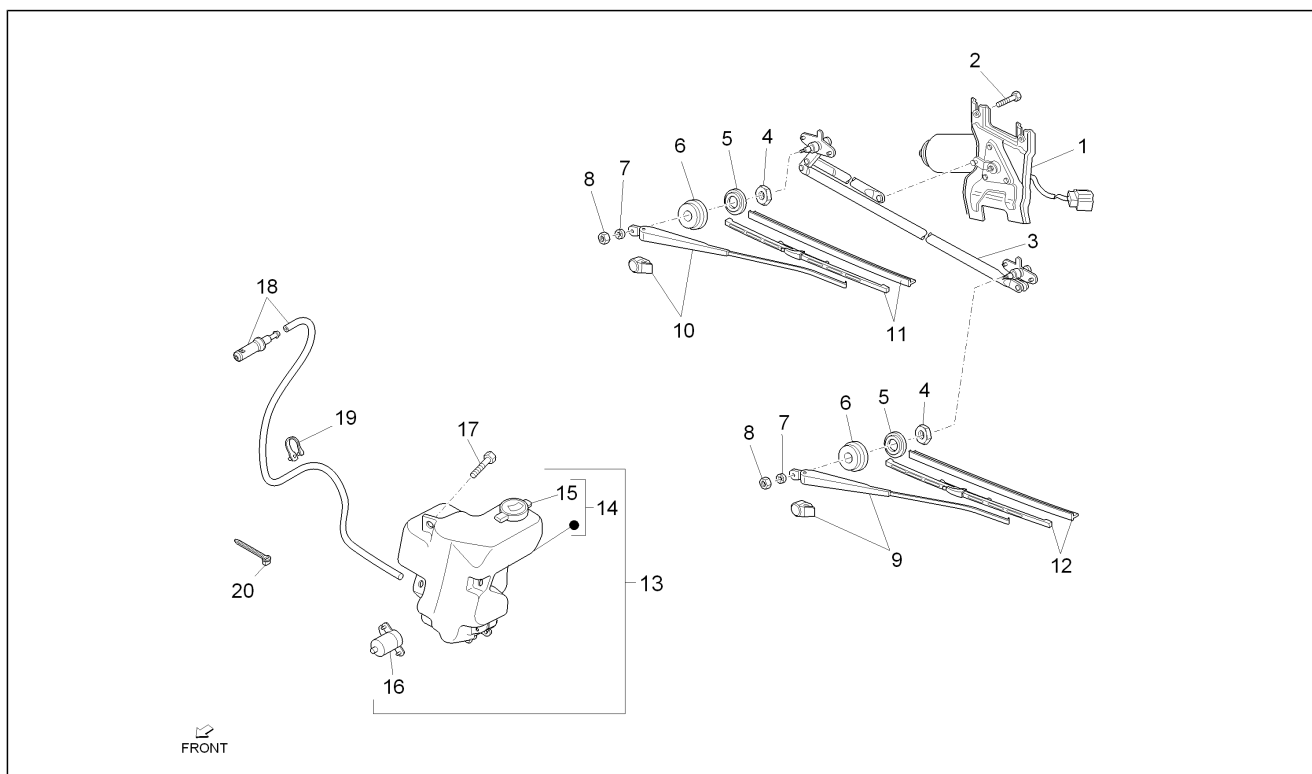
Pos.	Code	Beschreibung	Menge	Varianten
10	B004364	Federbügel Innenraumbeleuchtung	1	
11	B004059	Federbügel Zubehör	1	
12	B005233	Motor Kabel	1	
13	659741	Haltebügel Sicherungen	1	Technische Spezifikation: Version mit Gas-Versorgung[GPL]
13	B007956	Haltebügel Sicherungen	1	Technische Spezifikation: Version mit Erdgasversorgung/ Version with feeding to methane[MET]
14	031088	Schraube M6x16	2	Technische Spezifikation: Version mit Gas-Versorgung[GPL]
15	013777	Unterlegscheibe 6.4x13x1.5	2	Technische Spezifikation: Version mit Gas-Versorgung[GPL]
16	020106	Mutter M6	2	Technische Spezifikation: Version mit Gas-Versorgung[GPL]
17	016406	Federring 6,4x11,8x1	2	Technische Spezifikation: Version mit Gas-Versorgung[GPL]
18	031059	Schraubbolzen	2	Technische Spezifikation: Version mit Gas-Versorgung[GPL]
19	003055	U.scheibe 5,4x10x0,8	2	Technische Spezifikation: Version mit Gas-Versorgung[GPL]
20	016405	Federring 8,5x5,1x1,5	2	Technische Spezifikation: Version mit Gas-Versorgung[GPL]
21	020105	Mutter	2	Technische Spezifikation: Version mit Gas-Versorgung[GPL]
22	B005753	LPG-Stromverkabelung	1	Technische Spezifikation: Version mit Gas-Versorgung[GPL] [E 4]
22	B005792	LPG-Stromverkabelung	1	Technische Spezifikation: Version mit Gas-Versorgung[GPL] [E 5]
23	6606854	Verkabelung Magnetventil	1	Technische Spezifikation: Version mit Gas-Versorgung[GPL]
23	B007962	Verkabelung Gasflaschenanschluss	1	Technische Spezifikation: Version mit Erdgasversorgung/ Version with feeding to methane[MET]
24	644591	Massekabel	1	Technische Spezifikation: Version mit kippbarer Ladefläche[TIPPER] Version mit Gas-Versorgung[GPL]
25	B007195	Leiterschutzabdeckung	1	Technische Spezifikation: Version mit Gas-Versorgung[GPL]
26	B007959	Stromverkabelung METANO	1	Technische Spezifikation: Version mit Erdgasversorgung/ Version with feeding to methane[MET]
27	B007958	Verschlusschraube VB S1	1	Technische Spezifikation: Version mit Erdgasversorgung/ Version with feeding to methane[MET]

Einheit	Elektrische Anlage
Code	06.09
Beschreibung	Bauteile elektrische Anlage
Inspektion	1



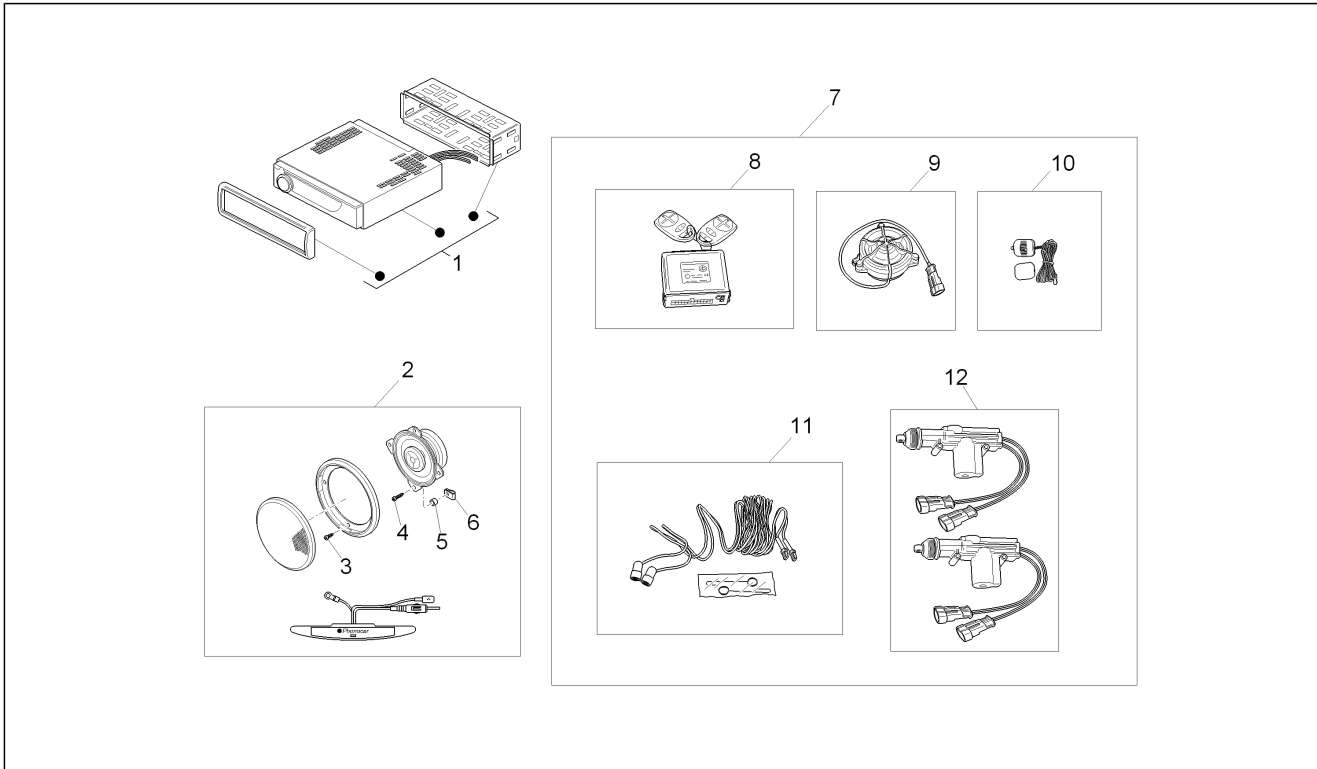
Pos.	Code	Beschreibung	Menge	Varianten
1	8260087538000	Sicherungseinheit komplett	1	
2	D9338315020	Schraube + Scheibe	2	
3	8261087510000	Sicherungshalter	1	
4	B004700	Halterbügel	1	
5	145298	Reißschelle L= 180 mm	6	
6	9004461420000	Schelle	3	
7	8271587Z04000	Schelle	1	
8	9004464484000	Schelle	2	
9	9004464190000	Schelle	2	
10	644286	Schelle	1	
11	D9004461419	Schelle	1	
12	D8271587Z29	Bügel	1	
13	D9165140612	Sechskantschraube	2	
14	B004729	Schelle	1	
15	257134	Reißschelle L=277	11	
16	D9004461389	Schelle	2	
17	D9165140616	Sechskantschraube	5	
18	D9004464092	Schelle	1	
19	566063	Bügel	2	
20	217280	Schelle	7	
21	5764987Z11000	Bügel	1	
22	B007383	Passtück	1	

Einheit	Elektrische Anlage
Code	06.12
Beschreibung	Vorderer und hinterer Scheibenwischer
Inspektion	1



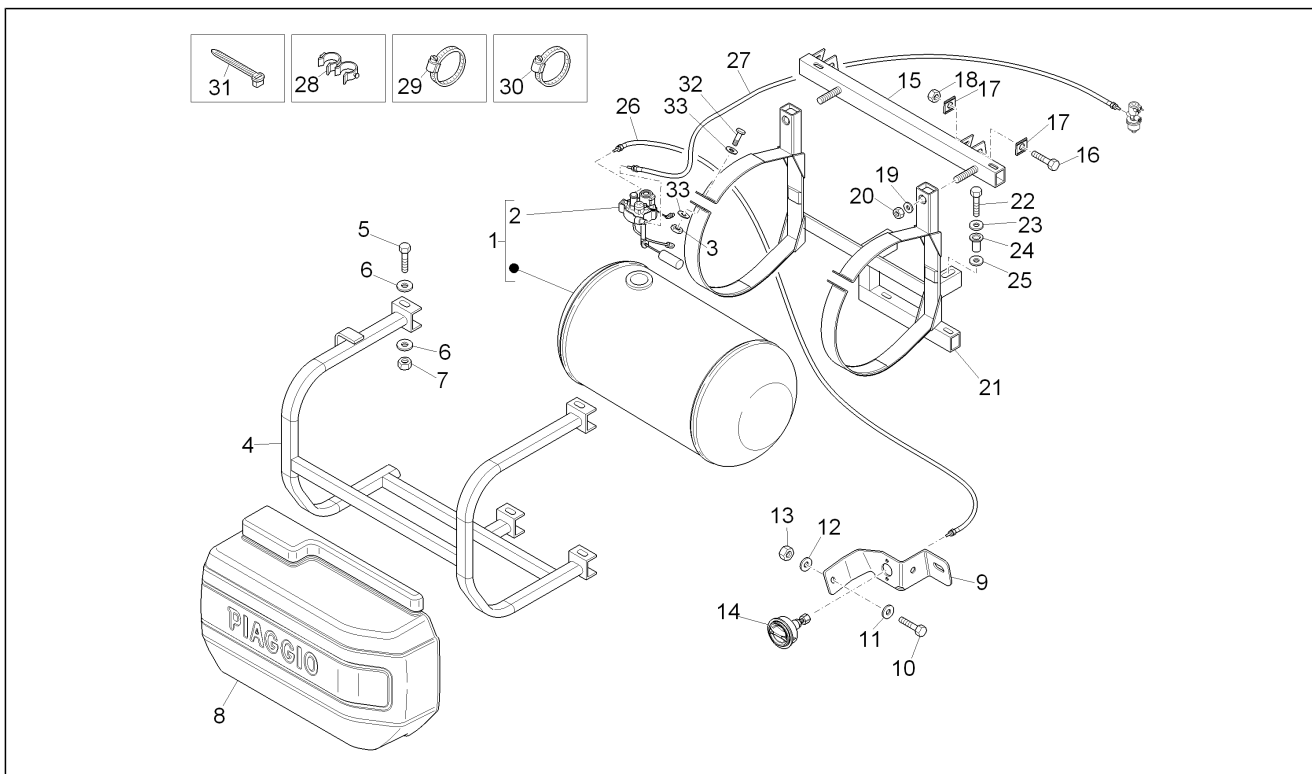
Pos.	Code	Beschreibung	Menge	Varianten
1	B006169	Scheibenwischermotor	1	
2	AP8150073	Sechskantschraube M6x30	4	
3	615895	Fensterheberantrieb	1	
4	645436	Mutter	2	
5	645435	Dichtung	2	
6	645434	Flachscheibe	2	
7	006968	Federring	2	
8	810688	Mutter	2	
9	660704	Scheibenwischerarm DX 417 mm	1	
10	660705	Scheibenwischerarm SX 441,5 mm	1	
11	615897	Wischblatt SX 410 mm	1	
12	615902	Wischblatt DX 380 mm	1	
13	B023317	Behälter scheibenwaschanlage	1	
13	8508087Z01000	Behälter scheibenwaschanlage	1	
14	8533087Z01000	Behälter scheibenwaschanlage	1	
15	8533287Z01000	Deckel	1	
16	8531087Z02000	Pumpe scheibenwaschanlage	1	
17	9165140620000	Schraubbolzen	3	
18	B004936	Wischwasserdüse	1	
18	B023327	Wischwasserdüse	1	
19	9004464072000	Schelle	3	
20	9004464484000	Schelle	1	

Einheit	Elektrische Anlage
Code	06.13
Beschreibung	Optional
Inspektion	1



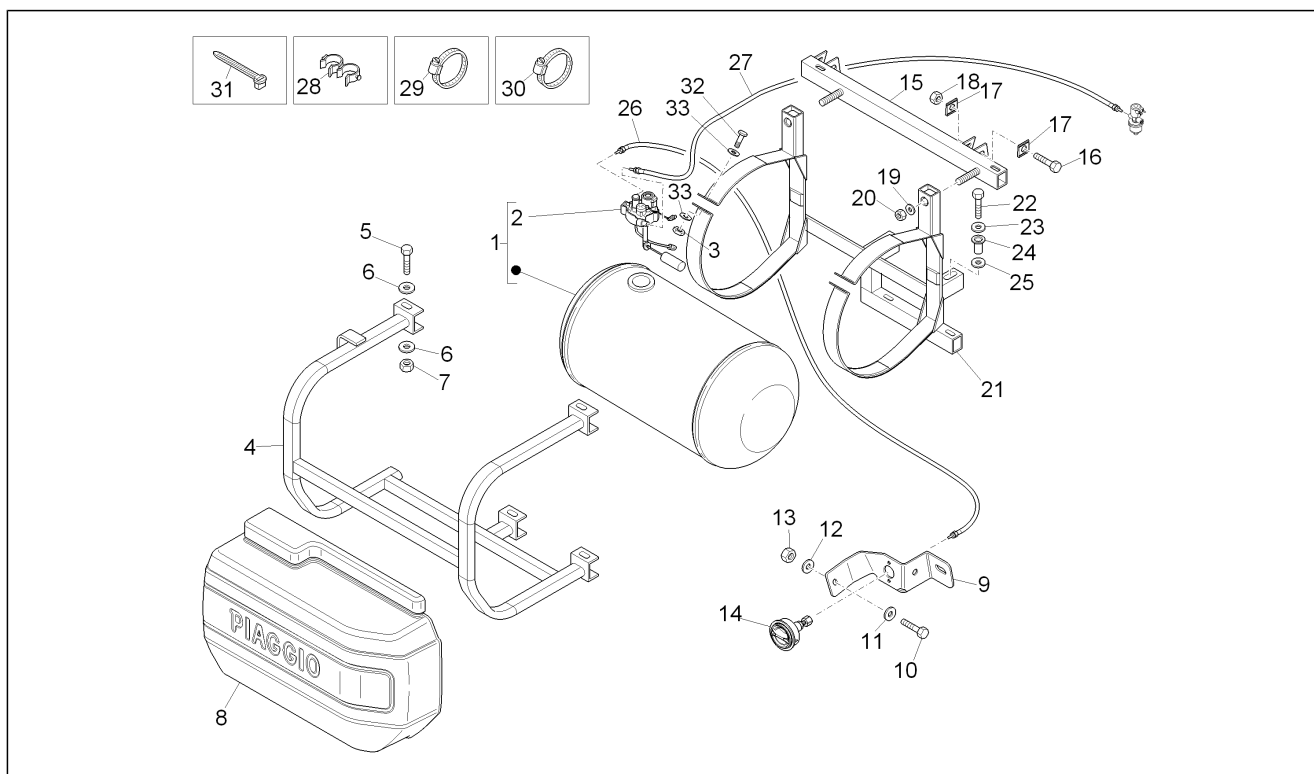
Pos.	Code	Beschreibung	Menge	Varianten
1	B004452	Kit Radio	1	
2	B005884	Kit Lautsprecher und Antenne	1	
3	018536	Gew.schr. 3,5x13	8	
4	015994	Linsenschraube 3,5x19*	6	
5	623770	Distanzscheibe	6	
6	CM017405	Federplättchen	6	
7	B005704	Kit Zentralverriegelung und Diebstahlsicherung	1	
8	B004460	Steuergerät + 2 Fernbedienungen	1	
9	B004461	Siren	1	
10	B004462	Paar Messwertgeber	1	
10	B025626	Paar Messwertgeber	1	
11	B004463	Led	1	
12	B004464	Paar Stellvorrichtungen	1	

Einheit	LPG
Code	08.01
Beschreibung	Benzintank GPL (Pick)
Inspektion	1



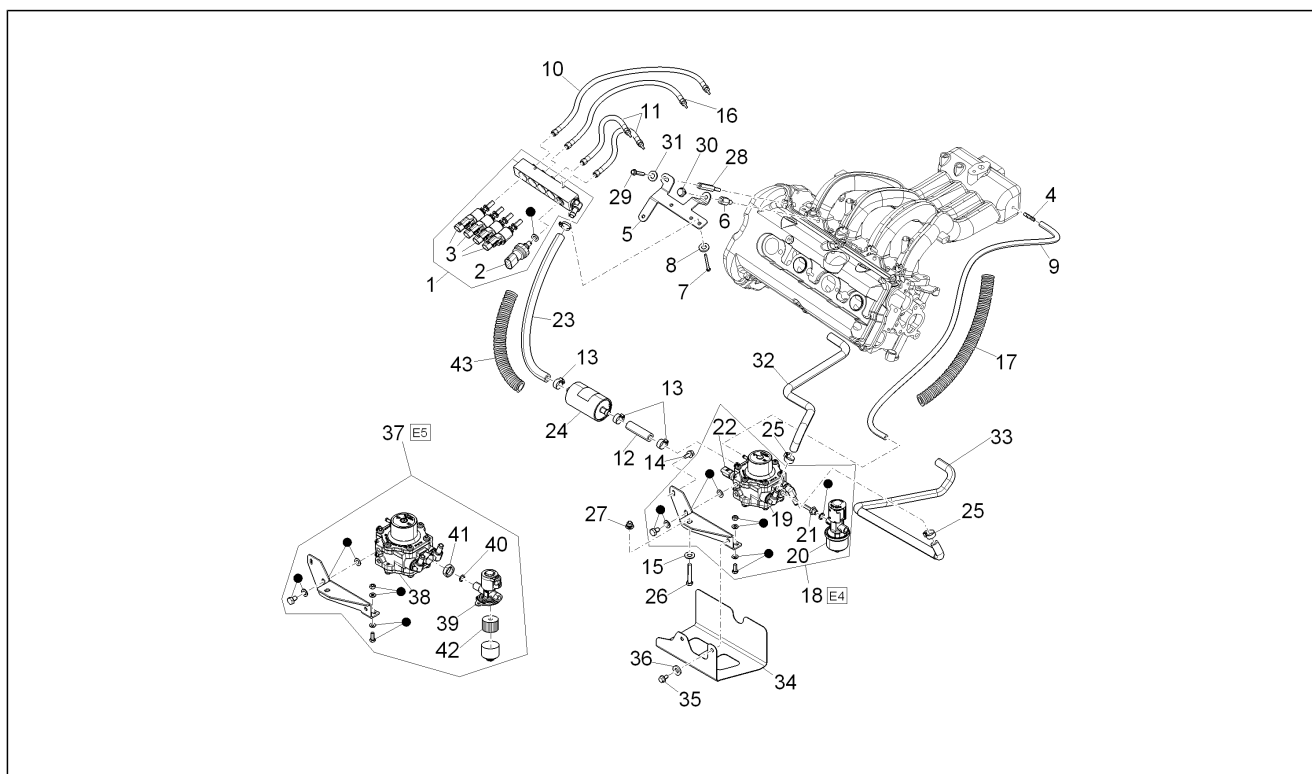
Pos.	Code	Beschreibung	Menge	Varianten
1	B005756	Benzintank komplett	1	Technische Spezifikation: Version mit Gas-Versorgung[GPL] [E 4]
1	B005793	Benzintank komplett	1	Technische Spezifikation: Version mit Gas-Versorgung[GPL] [E 5]
2	661149	Schwimmer komplett	1	Technische Spezifikation: Version mit Gas-Versorgung[GPL] [E 4]
2	B005794	Schwimmer komplett	1	Technische Spezifikation: Version mit Gas-Versorgung[GPL] [E 5]
3	002440	Mutter, selbstsichernd M10	2	Technische Spezifikation: Version mit Gas-Versorgung[GPL]
4	661142	Tankschutz	1	Technische Spezifikation: Version mit Gas-Versorgung[GPL]
5	030079	Schraube	4	Technische Spezifikation: Version mit Gas-Versorgung[GPL]
6	013861	Flachscheibe 8,2x20x2,5	8	Technische Spezifikation: Version mit Gas-Versorgung[GPL]
7	002418	Mutter M8	4	Technische Spezifikation: Version mit Gas-Versorgung[GPL]
8	661143	Tankverkleidung	1	Technische Spezifikation: Version mit Gas-Versorgung[GPL]
9	661144	Bügel	1	Technische Spezifikation: Version mit Gas-Versorgung[GPL]
10	295409	Sechskantschraube M8x2,5	2	Technische Spezifikation: Version mit Gas-Versorgung[GPL]
11	003058	Flachscheibe 15x8,4x1,5	3	Technische Spezifikation: Version mit Gas-Versorgung[GPL]
12	016626	U.scheibe 10,4x18x2	1	Technische Spezifikation: Version mit Gas-Versorgung[GPL]
13	002418	Mutter M8	1	Technische Spezifikation: Version mit Gas-Versorgung[GPL]
14	661150	Füllstutzen	1	Technische Spezifikation: Version mit Gas-Versorgung[GPL] [E 4]
14	B005795	Füllstutzen	1	Technische Spezifikation: Version mit Gas-Versorgung[GPL] [E 5]
15	661145	Querträger	1	Technische Spezifikation: Version mit Gas-Versorgung[GPL]
16	030153	Schraube	2	Technische Spezifikation: Version mit Gas-Versorgung[GPL]
17	661159	Platte	4	Technische Spezifikation: Version mit Gas-Versorgung[GPL]
18	661162	Selbstsperrende Mutter m14	2	Technische Spezifikation: Version mit Gas-Versorgung[GPL]
19	016626	U.scheibe 10,4x18x2	2	Technische Spezifikation: Version mit Gas-Versorgung[GPL]
20	002440	Mutter, selbstsichernd M10	2	Technische Spezifikation: Version mit Gas-Versorgung[GPL]

Einheit	LPG
Code	08.01
Beschreibung	Benzintank GPL (Pick)
Inspektion	1



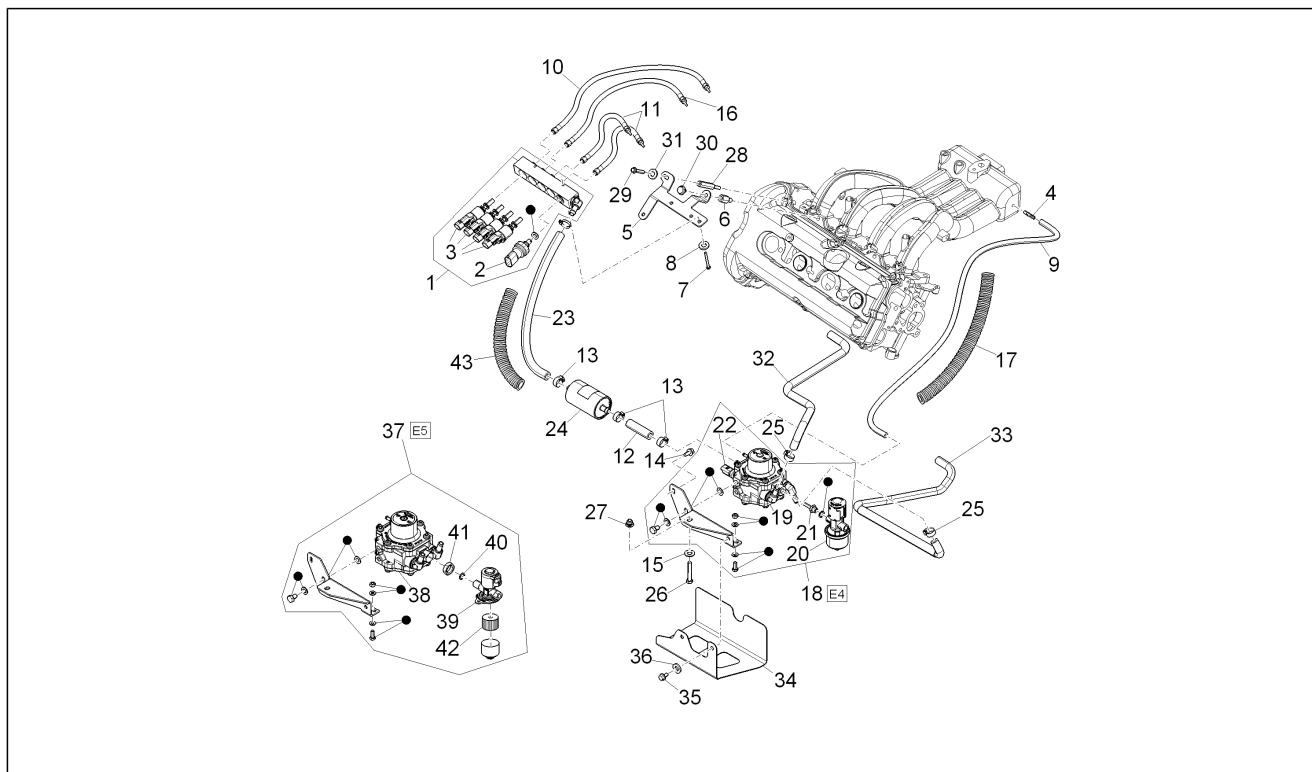
Pos.	Code	Beschreibung	Menge	Varianten
21	661146	Tankfixierung	1	Technische Spezifikation: Version mit Gas-Versorgung[GPL]
22	031157	Sechskantschraube M10x30	2	Technische Spezifikation: Version mit Gas-Versorgung[GPL]
23	567427	Unterlegscheibe	1	Technische Spezifikation: Version mit Gas-Versorgung[GPL]
24	B004248	Gewinde-Einsatz	2	Technische Spezifikation: Version mit Gas-Versorgung[GPL]
25	AP8152220	Scheibe	3	Technische Spezifikation: Version mit Gas-Versorgung[GPL]
26	661151	Bremsschlauch L=800	1	Technische Spezifikation: Version mit Gas-Versorgung[GPL] [E 4]
26	CM039403	Bremsschlauch L=800	1	Technische Spezifikation: Version mit Gas-Versorgung[GPL] [E 5]
27	661152	Bremsschlauch L=2100	1	Technische Spezifikation: Version mit Gas-Versorgung[GPL] [E 4]
27	CM039504	Bremsschlauch L=2100	1	Technische Spezifikation: Version mit Gas-Versorgung[GPL] [E 5]
28	CM017807	Rückhaltefeder Leitungen/Kabel	5	Technische Spezifikation: Version mit Gas-Versorgung[GPL]
29	661072	Schlauchschele	1	Technische Spezifikation: Version mit Gas-Versorgung[GPL]
30	661073	Schlauchschele	2	Technische Spezifikation: Version mit Gas-Versorgung[GPL]
31	145298	Reißschele L= 180 mm	34	Technische Spezifikation: Version mit Gas-Versorgung[GPL]
32	015578	Sechskantschraube M10x45	2	Technische Spezifikation: Version mit Gas-Versorgung[GPL]
33	016626	U.scheibe 10,4x18x2	4	Technische Spezifikation: Version mit Gas-Versorgung[GPL]

Einheit	LPG
Code	08.03
Beschreibung	Benrin-einspritzanlage GPL
Inspektion	1



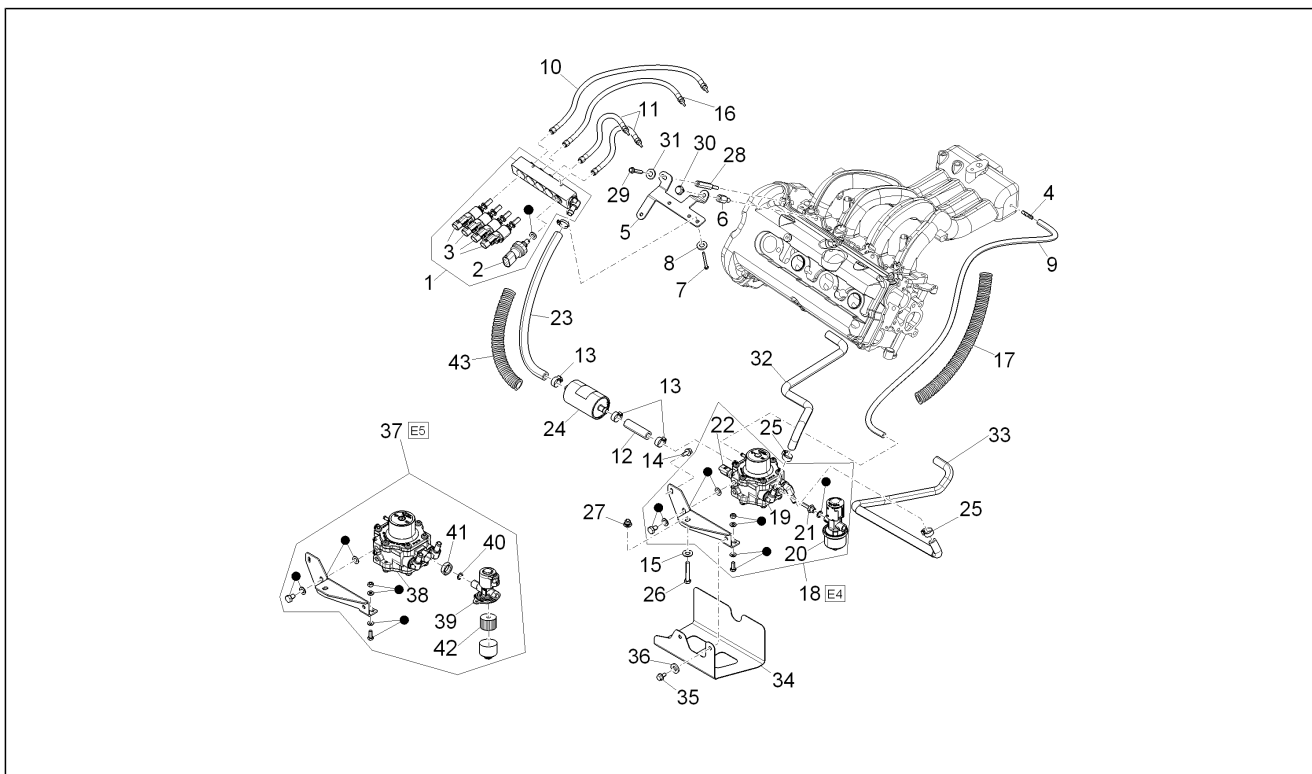
Pos.	Code	Beschreibung	Menge	Varianten
1	B005735	ZSB Einspritzdüsen GPL	1	Technische Spezifikation: Version mit Gas-Versorgung[GPL] [E 4]
1	B005772	ZSB Einspritzdüsen GPL	1	Technische Spezifikation: Version mit Gas-Versorgung[GPL] [E 5]
2	659736	Sensor	1	Technische Spezifikation: Version mit Gas-Versorgung[GPL]
3	659734	Einspritzdüse komplett INO3	4	Technische Spezifikation: Version mit Gas-Versorgung[GPL] [E 4]
3	B005781	Einspritzdüse komplett INO3	4	Technische Spezifikation: Version mit Gas-Versorgung[GPL] [E 5]
4	B005758	Anschluss	1	Technische Spezifikation: Version mit Gas-Versorgung[GPL]
5	B005713	Haltebügel	1	Technische Spezifikation: Version mit Gas-Versorgung[GPL]
6	B005727	Distanzscheibe	1	Technische Spezifikation: Version mit Gas-Versorgung[GPL]
7	031088	Schraube M6x16	2	Technische Spezifikation: Version mit Gas-Versorgung[GPL]
8	003056	Flachscheibe 6,4x12x1	2	Technische Spezifikation: Version mit Gas-Versorgung[GPL]
9	B005759	Gasleitung 5x10,5	1	Technische Spezifikation: Version mit Gas-Versorgung[GPL]
10	B005729	Gasleitung L=230	1	Technische Spezifikation: Version mit Gas-Versorgung[GPL] [E 4]
10	CM039303	Gasleitung L=230	1	Technische Spezifikation: Version mit Gas-Versorgung[GPL] [E 5]
11	659717	Gasleitung L=160	2	Technische Spezifikation: Version mit Gas-Versorgung[GPL] [E 4]
11	CM039301	Gasleitung L=160	2	Technische Spezifikation: Version mit Gas-Versorgung[GPL] [E 5]
12	659721	Gasleitung l=60	1	Technische Spezifikation: Version mit Gas-Versorgung[GPL]
13	660684	Schelle	6	Technische Spezifikation: Version mit Gas-Versorgung[GPL]
14	D9165140616	Sechskantschraube	1	Technische Spezifikation: Version mit Gas-Versorgung[GPL]
15	003058	Flachscheibe 15x8,4x1,5	1	Technische Spezifikation: Version mit Gas-Versorgung[GPL]
16	B005730	Gasleitung L=190	1	Technische Spezifikation: Version mit Gas-Versorgung[GPL] [E 4]
16	CM039302	Gasleitung L=190	1	Technische Spezifikation: Version mit Gas-Versorgung[GPL] [E 5]

Einheit	LPG
Code	08.03
Beschreibung	Benrin-einspritzanlage GPL
Inspektion	1



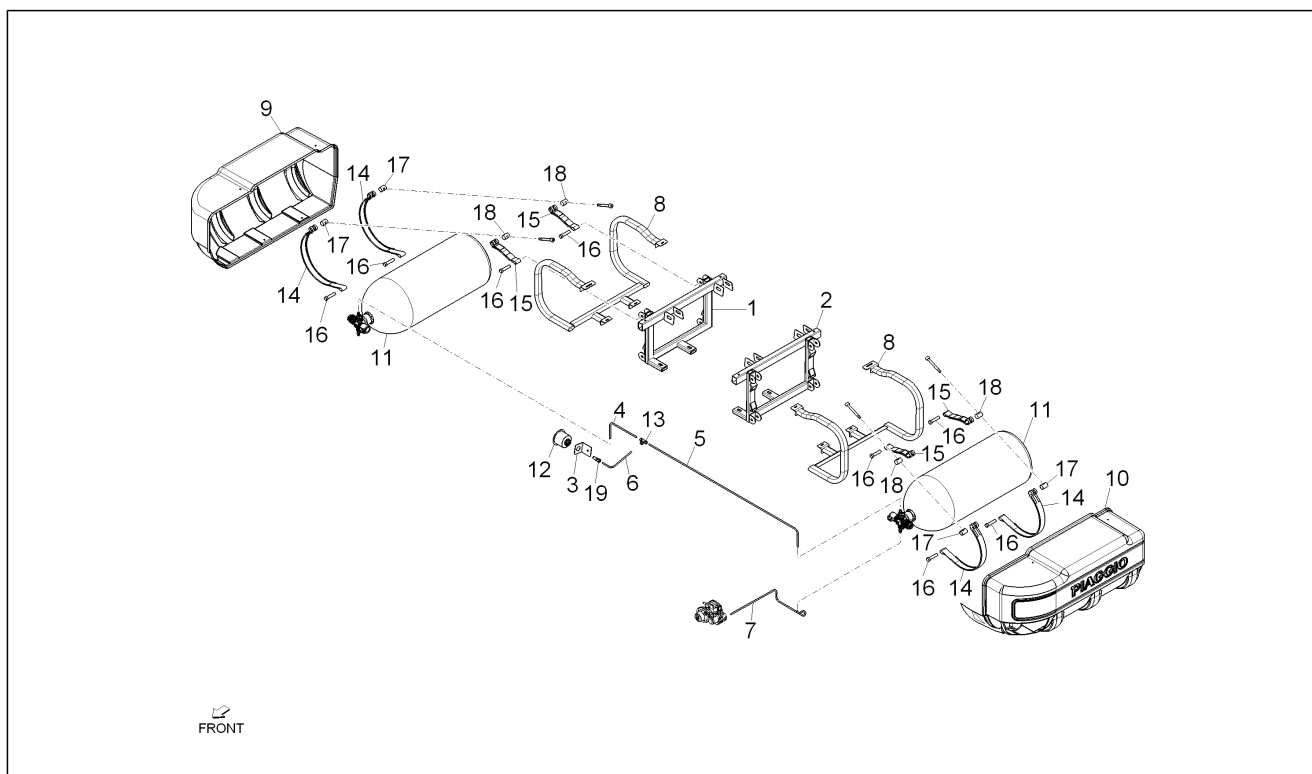
Pos.	Code	Beschreibung	Menge	Varianten
17	661077	Leitung L=200	1	Technische Spezifikation: Version mit Gas-Versorgung[GPL]
18	B005737	Druckminderer komplett	1	Technische Spezifikation: Version mit Gas-Versorgung[GPL] [E 4]
19	B005738	Druckminderer	1	Technische Spezifikation: Version mit Gas-Versorgung[GPL] [E 4]
20	659690	Elektroventil	1	Technische Spezifikation: Version mit Gas-Versorgung[GPL] [E 4]
21	659692	Anschluss	1	Technische Spezifikation: Version mit Gas-Versorgung[GPL]
22	1R000155	Temperaturfühler	1	Technische Spezifikation: Version mit Gas-Versorgung[GPL] Zulassung "Euro 4"[E4]
23	B005761	Gasleitung L=300	1	Technische Spezifikation: Version mit Gas-Versorgung[GPL]
24	659749	Filter	1	Technische Spezifikation: Version mit Gas-Versorgung[GPL]
25	566745	Schelle	2	Technische Spezifikation: Version mit Gas-Versorgung[GPL]
26	031116	Sk-Schraube M8x16	1	Technische Spezifikation: Version mit Gas-Versorgung[GPL]
27	264369	Kunststoffniet	1	Technische Spezifikation: Version mit Gas-Versorgung[GPL]
28	B005726	Distanzscheibe	1	Technische Spezifikation: Version mit Gas-Versorgung[GPL]
29	874554	TE Schr. m. Flansch M6x14	1	Technische Spezifikation: Version mit Gas-Versorgung[GPL]
30	9165140816000	Schraube	1	Technische Spezifikation: Version mit Gas-Versorgung[GPL]
31	013950	U.scheibe 6,2x18x2	1	Technische Spezifikation: Version mit Gas-Versorgung[GPL]
32	B007322	Wasservorlaufleitung	1	Technische Spezifikation: Version mit Gas-Versorgung[GPL]
33	B007167	Wasserrücklaufleitung	1	Technische Spezifikation: Version mit Gas-Versorgung[GPL]
34	B006061	Schutz	1	Technische Spezifikation: Version mit Gas-Versorgung[GPL]
35	857082	TE Schr. m. Flansch M6x12	2	Technische Spezifikation: Version mit Gas-Versorgung[GPL]
36	013950	U.scheibe 6,2x18x2	2	Technische Spezifikation: Version mit Gas-Versorgung[GPL]
37	B005786	Druckminderer komplett	1	Technische Spezifikation: Version mit Gas-Versorgung[GPL] [E 5]
38	B005787	Druckminderer	1	Technische Spezifikation: Version mit Gas-Versorgung[GPL] [E 5]
39	B005788	Elektroventil	1	Technische Spezifikation: Version mit Gas-Versorgung[GPL] [E 5]

Einheit	LPG
Code	08.03
Beschreibung	Benrin-einspritzanlage GPL
Inspektion	1



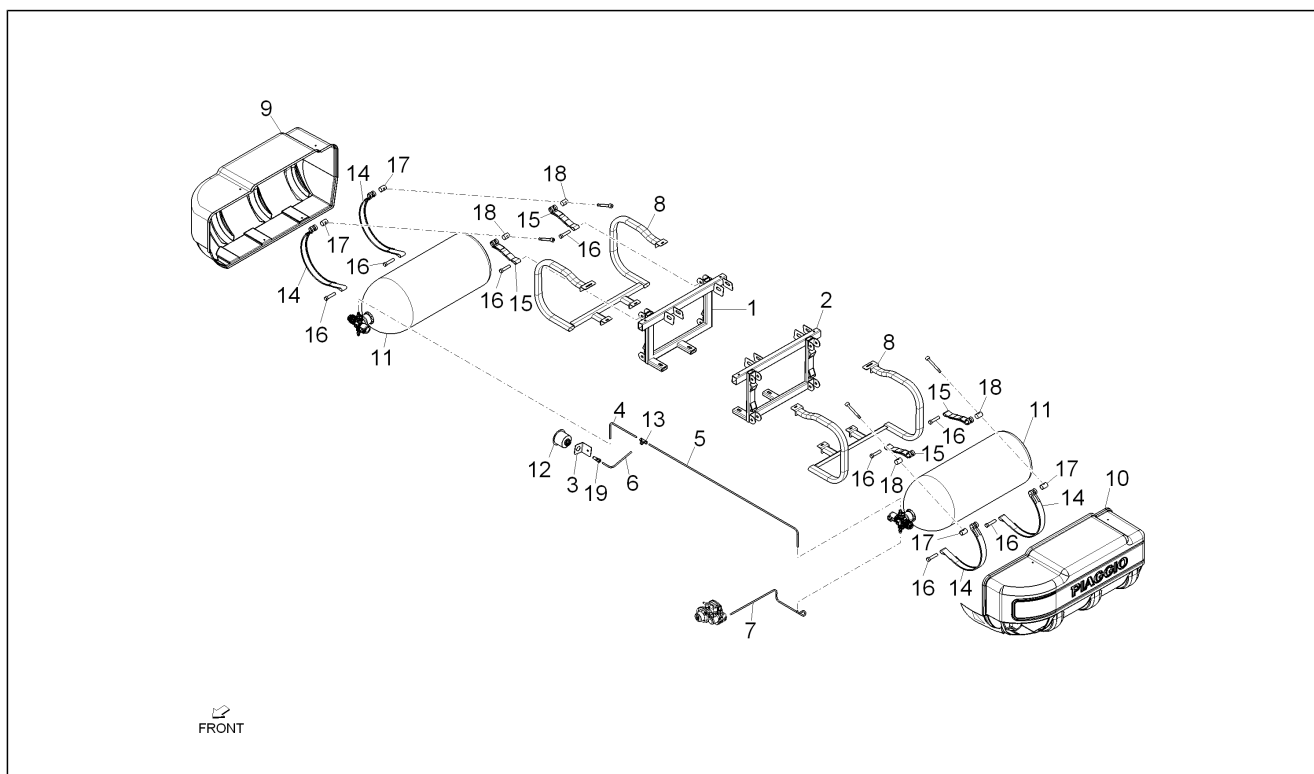
Pos.	Code	Beschreibung	Menge	Varianten
40	B005790	O-Ring	1	Technische Spezifikation: Version mit Gas-Versorgung[GPL] [E 5]
41	B005789	Spezia mutter M16x1	1	Technische Spezifikation: Version mit Gas-Versorgung[GPL] [E 5]
42	1R000089	Filter Flüssigphase	1	Technische Spezifikation: Version mit Gas-Versorgung[GPL]
43	661076	Leitung L=400	1	Technische Spezifikation: Version mit Gas-Versorgung[GPL]

Einheit	Methan
Code	09.01
Beschreibung	Kraftstofftank Methan
Inspektion	1



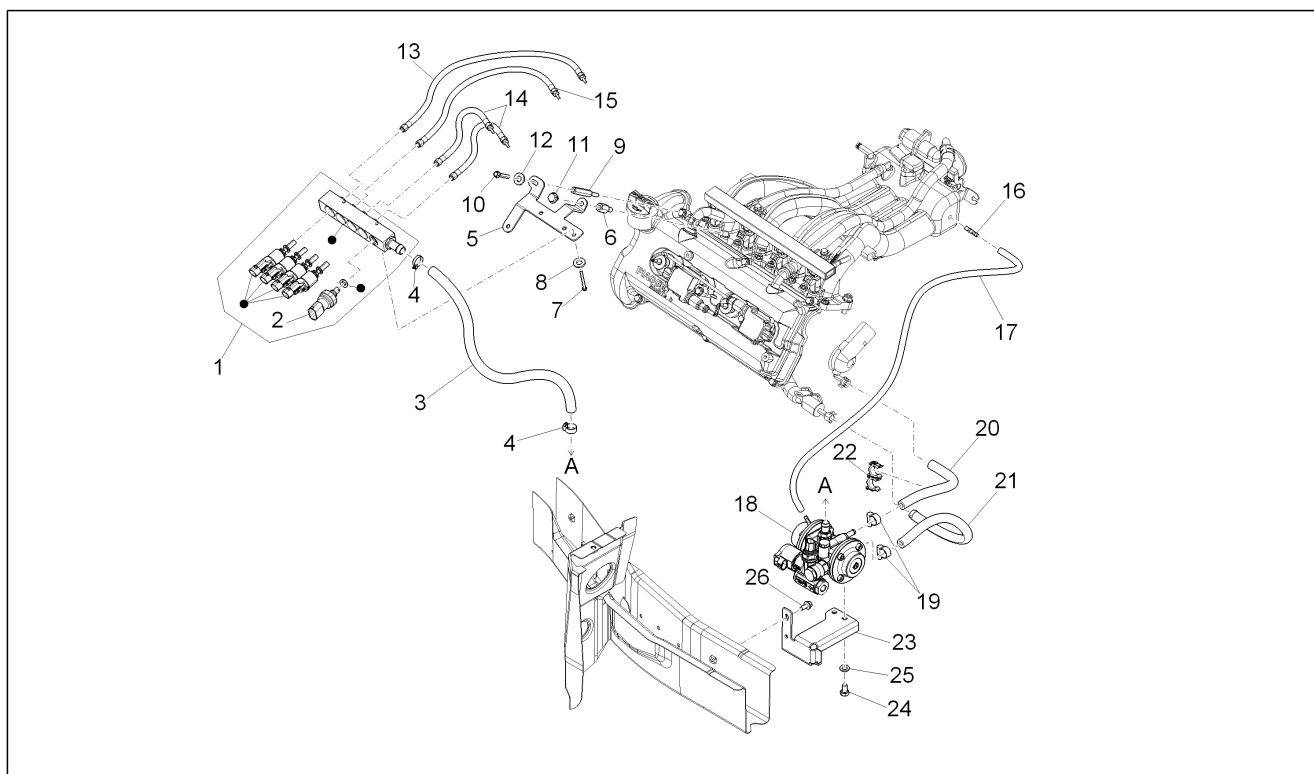
Pos.	Code	Beschreibung	Menge	Varianten
1	B005801	Rahmen re Halterung Gasflasche	1	Technische Spezifikation: Version mit Erdgasversorgung/ Version with feeding to methane[MET]
2	B005802	Rahmen li Halterung Gasflasche	1	Technische Spezifikation: Version mit Erdgasversorgung/ Version with feeding to methane[MET]
3	B005804	Haltebügel Dose	1	Technische Spezifikation: Version mit Erdgasversorgung/ Version with feeding to methane[MET]
4	B005805	Rohr	1	Technische Spezifikation: Version mit Erdgasversorgung/ Version with feeding to methane[MET]
5	B005806	Rohr	1	Technische Spezifikation: Version mit Erdgasversorgung/ Version with feeding to methane[MET]
6	B005807	Rohr	1	Technische Spezifikation: Version mit Erdgasversorgung/ Version with feeding to methane[MET]
7	B007968	Rohr	1	Technische Spezifikation: Version mit Erdgasversorgung/ Version with feeding to methane[MET]
8	B005809	Not available	2	Technische Spezifikation: Version mit Erdgasversorgung/ Version with feeding to methane[MET]
9	B005810	Tankschutz re	1	Technische Spezifikation: Version mit Erdgasversorgung/ Version with feeding to methane[MET]
10	B005811	Tankschutz li	1	Technische Spezifikation: Version mit Erdgasversorgung/ Version with feeding to methane[MET]
11	B007935	Benzintank komplett 273x750	2	Technische Spezifikation: Version mit Erdgasversorgung/ Version with feeding to methane[MET]
12	B007939	Füllstutzen	1	Technische Spezifikation: Version mit Erdgasversorgung/ Version with feeding to methane[MET]
13	B007949	3-Wegeanschluß	1	Technische Spezifikation: Version mit Erdgasversorgung/ Version with feeding to methane[MET]
13	B007955	Endverschraubung	1	Technische Spezifikation: Version mit Erdgasversorgung/ Version with feeding to methane[MET]
14	B007929	Stutzebinde	4	Technische Spezifikation: Version mit Erdgasversorgung/ Version with feeding to methane[MET]
15	B007930	Stutzebinde	4	Technische Spezifikation: Version mit Erdgasversorgung/ Version with feeding to methane[MET]

Einheit	Methan
Code	09.01
Beschreibung	Kraftstofftank Methan
Inspektion	1



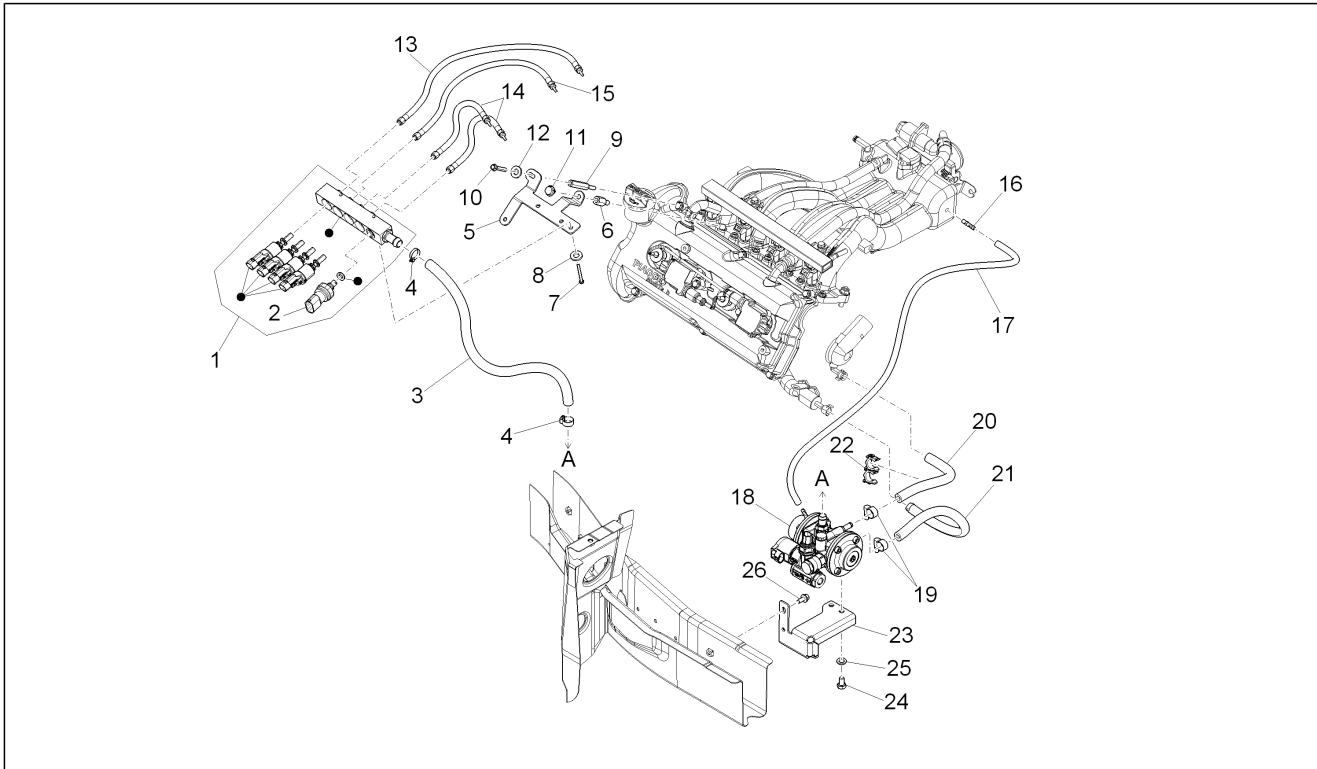
Pos.	Code	Beschreibung	Menge	Varianten
16	B007931	Fixierstift L=62	8	Technische Spezifikation: Version mit Erdgasversorgung/ Version with feeding to methane[MET]
17	B007932	Fixierstift	4	Technische Spezifikation: Version mit Erdgasversorgung/ Version with feeding to methane[MET]
18	B007933	Fixierstift	4	Technische Spezifikation: Version mit Erdgasversorgung/ Version with feeding to methane[MET]
19	B007955	Endverschraubung	1	Technische Spezifikation: Version mit Erdgasversorgung/ Version with feeding to methane[MET]

Einheit	Methan
Code	09.03
Beschreibung	Benrin-einspritzanlage Methan
Inspektion	1



Pos.	Code	Beschreibung	Menge	Varianten
1	B007953	Rail komplett	1	
2	659736	Sensor	1	
3	B007951	Gasleitung D12xD19	1	
4	660684	Schelle	1	
5	B005713	Haltebügel	1	
6	B005727	Distanzscheibe	1	
7	031088	Schraube M6x16	1	
8	003056	Flachscheibe 6,4x12x1	1	
9	B005726	Distanzscheibe	1	
10	874554	TE Schr. m. Flansch M6x14	1	
11	9165140816000	Schraube	1	
12	013950	U.scheibe 6,2x18x2	1	
13	CM039303	Gasleitung L=230	1	
14	CM039301	Gasleitung L=160	1	
15	CM039302	Gasleitung L=190	1	
16	B005758	Anschluss	1	
17	B005759	Gasleitung 5x10,5	1	
18	B007970	Druckminderer	1	Technische Spezifikation: Version mit Erdgasversorgung/ Version with feeding to methane[MET]
19	566745	Schelle	2	
20	B005734	Wasserschlauch l=250	1	Technische Spezifikation: Version mit Erdgasversorgung/ Version with feeding to methane[MET]
21	B005760	Wasserschlauch L=400	1	Technische Spezifikation: Version mit Erdgasversorgung/ Version with feeding to methane[MET]
22	CM017807	Rückhaltefeder Leitungen/Kabel	1	
23	B007956	Haltebügel Sicherungen	1	Technische Spezifikation: Version mit Erdgasversorgung/ Version with feeding to methane[MET]
23	B007966	Haltebügel Sicherungen	1	Technische Spezifikation: Version mit Erdgasversorgung/ Version with feeding to methane[MET]

Einheit	Methan
Code	09.03
Beschreibung	Benrin-einspritzanlage Methan
Inspektion	1



Pos.	Code	Beschreibung	Menge	Varianten
24	031115	Schraubbolzen	2	
25	287073	Abstreifscheibe	2	
26	D9165140616	Sechskantschraube	1	